

343

Латунний повнопрохідний кульовий кран

Via Circonvallazione, 10
13018 Valduggia (VC), Italy
Tel: +39 0163 47891
Fax: +39 0163 47895
www.vironline.com



Латунний повнопрохідний кульовий кран
Різьба зовнішня / внутрішня (ISO 228/1)
Конструкція згідно MSS-SP110
Випробування повітрям згідно EN12266-1
Невибівний шток, ущільнення штока з регулюванням
З ручкою або метеликом
У відповідності з ACS, VA, WRAS та TR CU 010

PN40 (Макс. 40 бар до 95°C, макс. 25 бар до 150°C)
Без маркування CE до DN≤32 (відповідно до Art. 4.3 Dir. 2014/68/EU)

Умови роботи

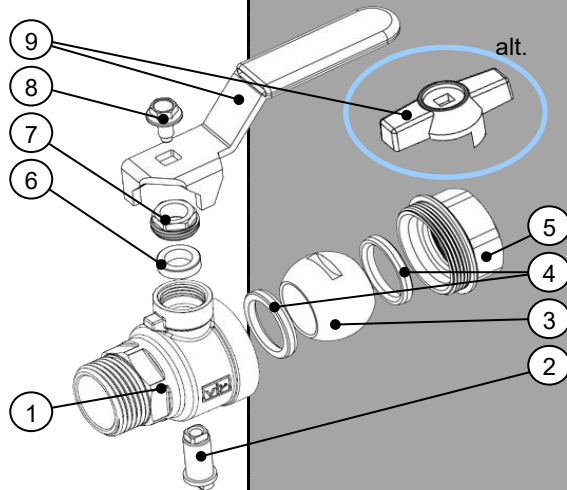
- Підходить для: води, 0°C ... +150°C
- Підходить для: повітря, -10°C ... +150°C
- Не підходить для: газів і рідин групи 1 (Dir. 2014/68/EU)



СКЛАДОВІ ЧАСТИНИ

N.	Деталь	Матеріал	Норма
1	Корпус	Хромована латунь	EN12165 CW617N
2	Шток	Латунь	EN12164 CW617N
3	Куля	Хромована латунь	EN12165 CW617N
4	Сідло	PTFE	-
5	Фіксуючий кінець	Хромована латунь	EN12165 CW617N
6	Ущільнююче кільце	PTFE	-
7	Пакувальна гайка	Латунь	EN12164 CW617N
8	Гвинт	Сталь з покриттям	EN10025 Fe42
9	Ручка	Сталь з покриттям ¹	EN10111 Fe P11
9 _{alt.}	Метелик	Алюміній	UNI7363-5076

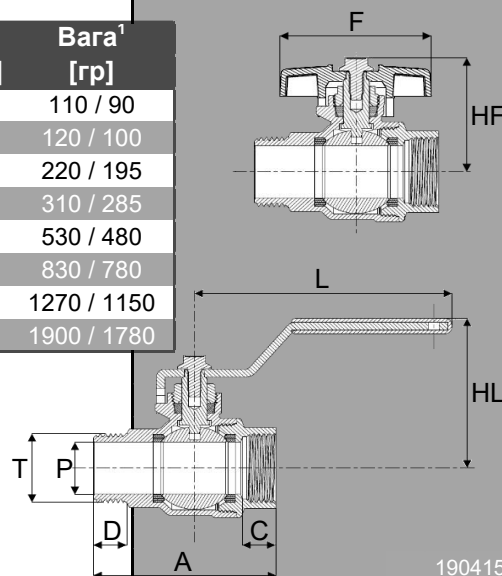
¹З чорним або червоном ПВХ покриттям



РОЗМІРИ

DN	T	A	C	D	P	HL	L	HF	F	K _v	Bara ¹
		[mm]	[mm]	[mm]	[mm]	[mm]	[mm]	[mm]	[mm]	[m ³ /h]	[гр]
008	¼"	47	9	10	10	41	81,0	32	44	3,2	110 / 90
010	⅜"	47	9	10	10	41	81,0	32	44	5,8	120 / 100
015	½"	56	12	12	15	53	91,5	39	55	15,7	220 / 195
020	¾"	65	12	12	20	57	91,5	43	55	30,8	310 / 285
025	1"	76	15	16	25	65	126,5	50	83	49,3	530 / 480
032	1¼"	91	16	18	32	71	126,5	56	83	79,0	830 / 780
040	1½"	105	17	19	40	79	141,5	65	108	125,3	1270 / 1150
050	2"	122	19	21	50	87	141,5	73	108	224,2	1900 / 1780

¹Вага версії з важільною ручкою / вага версії з ручкою-метеликом



190415