

# 342

Повнопрохідний латунний кульовий кран з дренажем

Via Circonvallazione, 10  
13018 Valduggia (VC), Italy  
Tel: +39 0163 47891  
Fax: +39 0163 47895  
www.vironline.com

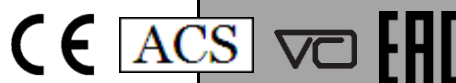


Повнопрохідний латунний кульовий кран з дренажем  
Різьба внутрішня / внутрішня (ISO 228/1)  
Конструкція згідно MSS-SP110  
Випробування повітрям згідно EN12266-1  
Невибівний шток, ущільнення штока з регулюванням  
З ручкою або метеликом  
У відповідності з ACS, VA, WRAS та TR CU 010

PN40 (Макс. 40 бар до 95°C, макс. 25 бар до 150°C)  
Без маркування CE до DN≤32 (відповідно до Art. 4.3 Dir. 2014/68/EU)

Умови роботи

- Підходить для: води, 0°C ... +150°C
- Підходить для: повітря, -10°C ... +150°C
- Не підходить для: газів і рідин групи 1 (Dir. 2014/68/EU)

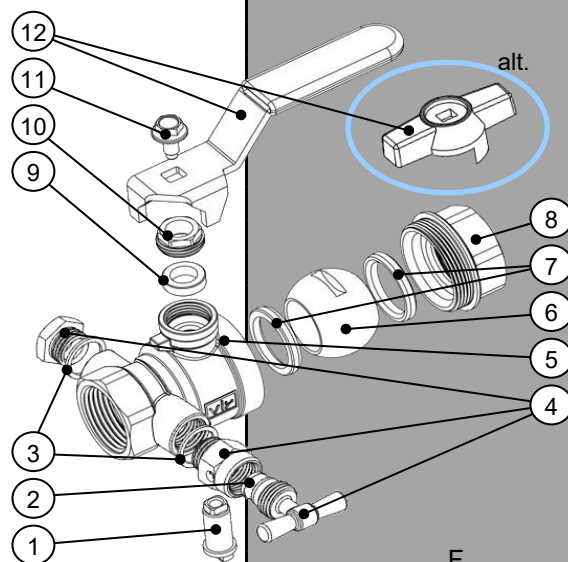


## СКЛАДОВІ ЧАСТИНИ

| N.                | Деталь                       | Матеріал                       | Норма          |
|-------------------|------------------------------|--------------------------------|----------------|
| 1                 | Шток                         | Латунь                         | EN12164 CW617N |
| 2                 | Прокладка зливу              | NBR                            | -              |
| 3                 | Прокладка                    | Фибра                          | -              |
| 4                 | Злив / заглушка <sup>1</sup> | Хромована латунь               | EN12165 CW617N |
| 5                 | Корпус                       | Хромована латунь               | EN12165 CW617N |
| 6                 | Куля                         | Хромована латунь               | EN12165 CW617N |
| 7                 | Сідло                        | PTFE                           | -              |
| 8                 | Фіксуєчий кінець             | Хромована латунь               | EN12165 CW617N |
| 9                 | Ущільнюєче кільце            | PTFE                           | -              |
| 10                | Пакувальна гайка             | Латунь                         | EN12164 CW617N |
| 11                | Гвинт                        | Сталь з покриттям              | EN10025 Fe42   |
| 12                | Ручка                        | Сталь з покриттям <sup>2</sup> | EN10111 Fe P11 |
| 12 <sub>alt</sub> | Метелик                      | Алюміній                       | UNI7363-5076   |

<sup>1</sup>Поставляється в немонтованому вигляді, монтажні положення можна змінювати

<sup>2</sup>З ПВХ покриттям червоного кольору

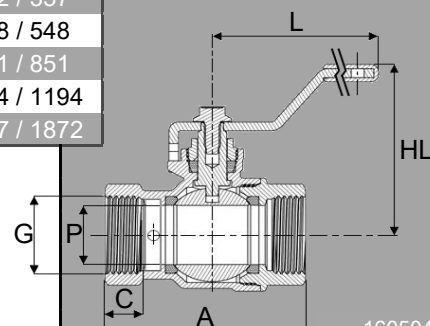
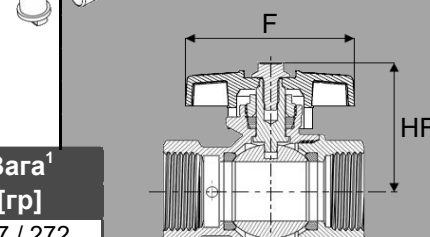
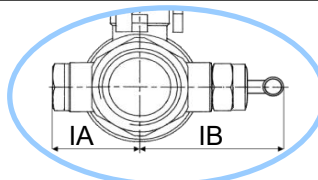


## РОЗМІРИ

| DN  | G   | A    | C    | P    | IA/IB | HL   | L     | HF   | F    | K <sub>v</sub>      | Вага <sup>1</sup> |
|-----|-----|------|------|------|-------|------|-------|------|------|---------------------|-------------------|
|     |     | [mm] | [mm] | [mm] | [mm]  | [mm] | [mm]  | [mm] | [mm] | [m <sup>3</sup> /h] | [гр]              |
| 015 | ½"  | 55   | 12   | 15   | 21/44 | 53   | 91,5  | 39   | 55   | 15,7                | 297 / 272         |
| 020 | ¾"  | 63   | 12   | 20   | 23/46 | 57   | 91,5  | 43   | 55   | 30,8                | 382 / 357         |
| 025 | 1"  | 73   | 15   | 25   | 28/51 | 65   | 126,5 | 50   | 83   | 49,3                | 598 / 548         |
| 032 | 1¼" | 87   | 16   | 32   | 31/54 | 71   | 126,5 | 56   | 83   | 79,0                | 901 / 851         |
| 040 | 1½" | 99   | 17   | 40   | 36/59 | 79   | 141,5 | 65   | 108  | 125,3               | 1314 / 1194       |
| 050 | 2"  | 115  | 19   | 50   | 42/65 | 87   | 141,5 | 73   | 108  | 224,2               | 1947 / 1872       |

<sup>1</sup>Вага версії з важільною ручкою / вага версії з ручкою-метеликом

Вигляд  
спереду



160504