

340

Латунний повнопрохідний кульовий кран

Via Circonvallazione, 10
13018 Valduggia (VC), Italy
Tel: +39 0163 47891
Fax: +39 0163 47895
www.vironline.com

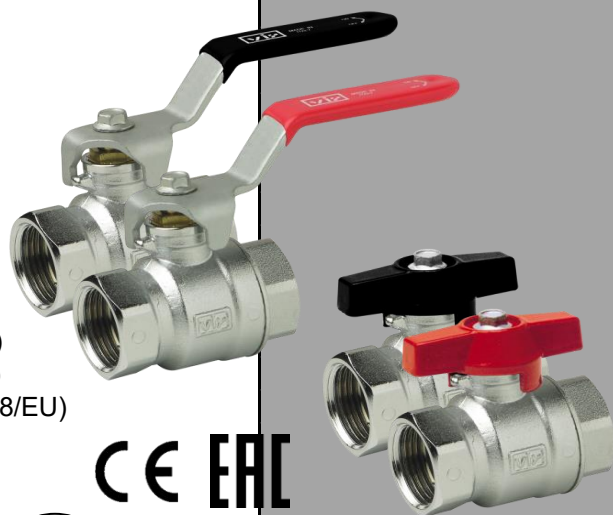


Латунний повнопрохідний кульовий кран
Різьба внутрішня / внутрішня (ISO 228/1)
Конструкція згідно MSS-SP110
Випробування повітрям згідно EN12266-1
Невибівний шток, ущільнення штока з регулюванням
З ручкою або метеликом (до DN≤50)
У відповідності з ACS, VA, WRAS та TR CU 010

PN40 для DN≤50 (Макс. 40 бар до 95°C, макс. 25 бар до 150°C)
PN25 для DN≥65 (Макс. 25 бар до 95°C, макс. 16 бар до 150°C)
Без маркування CE до DN≤32 (відповідно до Art. 4.3 Dir. 2014/68/EU)

Умови роботи

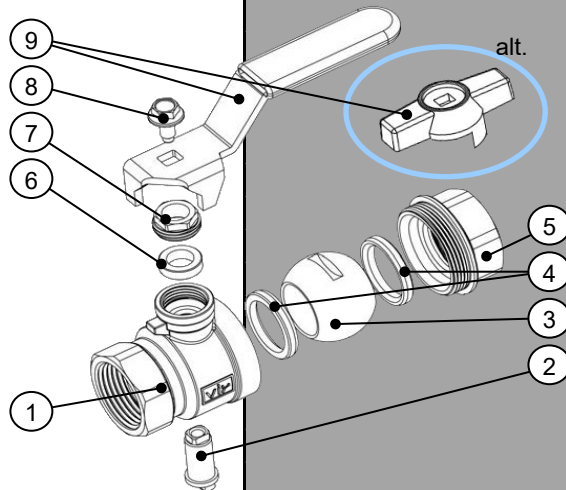
- Підходить для: води, 0°C ... +150°C
- Підходить для: повітря, -10°C ... +150°C
- Не підходить для: газів і рідин групи 1 (Dir. 2014/68/EU)



СКЛАДОВІ ЧАСТИНИ

N.	Деталь	Матеріал	Норма
1	Корпус	Хромована латунь	EN12165 CW617N
2	Шток	Латунь	EN12164 CW617N
3	Куля	Хромована латунь	EN12165 CW617N
4	Сідло	PTFE	-
5	Фіксуєючий кінець	Хромована латунь	EN12165 CW617N
6	Ущільнює кільце	PTFE	-
7	Пакувальна гайка	Латунь	EN12164 CW617N
8	Гвинт	Сталь з покриттям	EN10025 Fe42
9	Ручка	Сталь з покриттям ¹	EN10111 Fe P11
9 _{alt.}	Метелик	Алюміній	UNI7363-5076

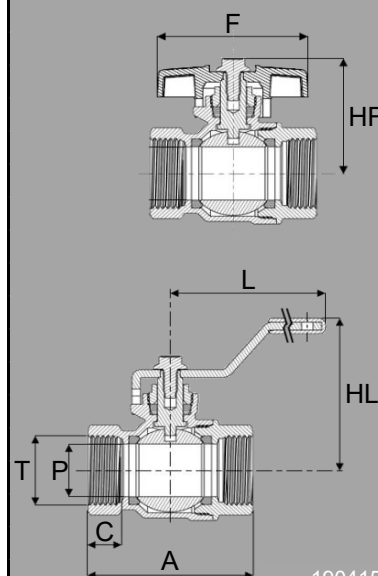
¹З чорним або червоном ПВХ покриттям



РОЗМІРИ

DN	T	A	C	P	HL	L	HF	F	K _v	Bara
		[mm]	[mm]	[mm]	[mm]	[mm]	[mm]	[mm]	[m ³ /h]	[gp]
008	¼"	39	9	10	41	81,0	32	44	3,2	110 / 90 ¹
010	⅜"	39	9	10	41	81,0	32	44	5,8	120 / 100 ¹
015	½"	49	12	15	53	91,5	39	55	15,7	220 / 195 ¹
020	¾"	58	12	20	57	91,5	43	55	30,8	305 / 280 ¹
025	1"	67	15	25	65	126,5	50	83	49,3	520 / 470 ¹
032	1¼"	81	16	32	71	126,5	56	83	79,0	815 / 765 ¹
040	1½"	94	17	40	79	141,5	65	108	125,3	1210 / 1090 ¹
050	2"	110	19	50	87	141,5	73	108	224,2	1805 / 1685 ¹
065	2½"	141	25	65	117	201,5	-	-	330,2	3345
080	3"	163	27	80	132	281,0	-	-	419,4	5338
100	4"	188	31	100	144	281,0	-	-	838,8	8600

¹Вага версії з важільною ручкою / вага версії з ручкою-метеликом



190415