

СЕРИЯ **WAFER**

Арт. **720000** нерж. сталь AISI 304



Полнопроходной шаровой кран, нержавеющая сталь, фланцевое присоединение.

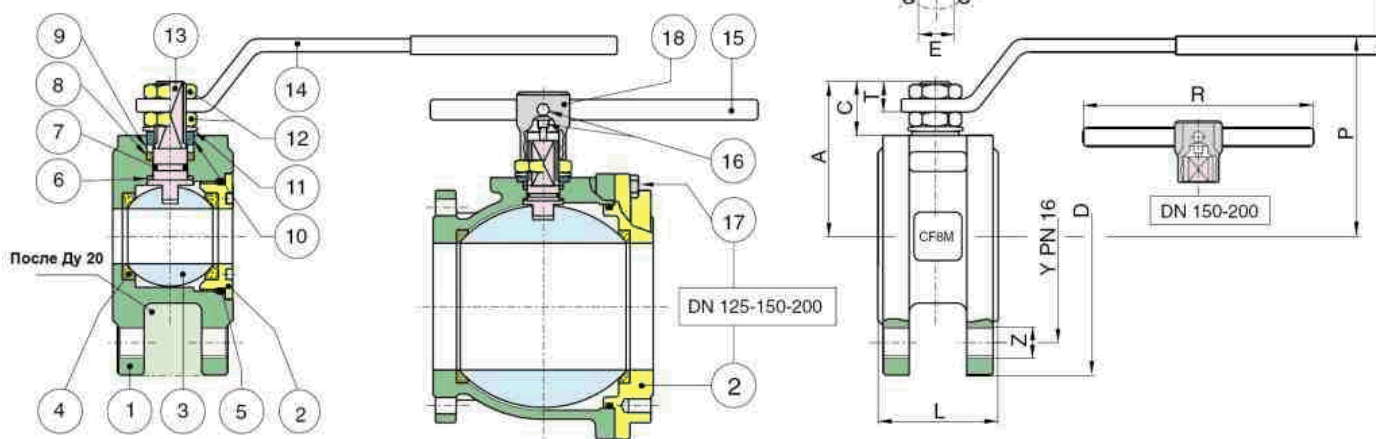
Рабочая температура: -20°C +160°C

Направление потока: в обоих направлениях

Размеры: От DN 15 до DN 200

Управление: Ручка с углом поворота 90°

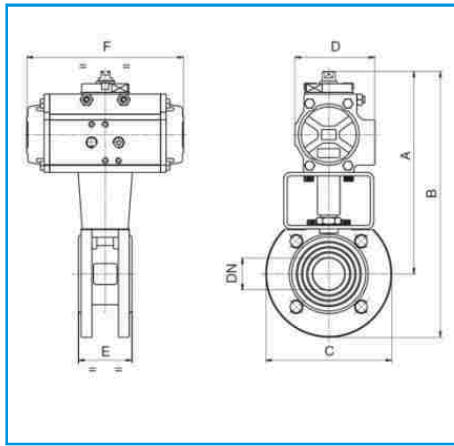
Температурный диапазон: -20°C +160°C
Вакуум: 0,001 мм рт. Ст.



ПОЗ.	НАИМЕНОВАНИЕ	720000	КОЛ
1	Корпус	AISI 304	1
2	Патрубок	AISI 304	1
3	Шар	AISI 304	1
4	Уплотнение шара	PTFE	2
5	Уплотнительное кольцо	FKM	1
6	Шайба	PTFE	1
7	Уплотнительное кольцо	FKM	1
8	Уплотнение оси	PTFE	1
9	шайба	AVP9SMNPB36	1
10	Ограничитель	AISI 430(DN15-50) UNI 7070 (DN65-200)	2 1
11	Пружинная шайба	UNI 3545 (2"1/2 - 4")	2
12	Гайка	UNI 5771	2
13	Ось	AISI 304	1
14	Ручка	UNI 7070	1
15	Ручка DN 150 - 200	UNI 7230	1
16	Винт	UNI 7356	1
17	Винт	UNI 7356	8-12
18	Корпус ручки	G250 UNI 5007	1

DN	D	Y	Z	I	L	R	P	A	C	T	E	F	N	B	KV	PN	Kr	
½	15	90	65	4xM12	19	35	131,5	64,5	47	15,5	9	10	7	32	4xM5	16,3	16	1,3
¾	20	100	75	4xM12	20	40	131,5	69	51,5	15,5	9	10	7	32	4xM5	29,5	16	1,9
1	25	110	85	4xM12	24	46	174,5	80,5	61	19,5	11,5	12	8	42 F04	4xM5	43	16	2,7
1"1/4	32	130	100	4xM16	28	54	174,5	84,5	64,5	16,5	11,5	12	8	42 F04	4xM5	89	16	4,2
1"1/2	40	150	110	4xM16	31,75	63,5	250,5	102,5	78	24,5	13	16	10	50 F05	4xM6	230	16	4,2
2	50	165	125	4xM16	41	82	250,5	111	87	25	13,5	16	10	50 F05	4xM6	265	16	6,1
2"1/2	65	185	145	4xM16	51,5	103	321,5	128	104,5	28	18	20	14	70 F07	4xM8	540	16	10
3	80	200	160	8xM16	61	122	321,5	138,5	115	28,5	18	20	14	70 F07	4xM8	873	16	13,5
4	100	220	180	8xM16	76	152	381,5	156,5	137	34,5	22	24	18	102 F10	4xM10	1390	16	20,9
5	125	250	210	8xM16	98	196	381,5	178,5	159	34	22	24	18	102 F10	4xM10	1707	16	37,5
6	150	285	240	8xM20	116	232	700	237	201,5	51,5	30	42	30	125 F12	4xM12	2024	16	61,5
8	200	340	295	12xM20	158,5	317	700	280	245	51,5	30	42	30	125 F12	4xM12	2720	16	102

ШАРОВОЙ КРАН АРТ. 72000 С ПНЕВМОПРИВОДОМ



Дополнительно поставляются:

- Пневмораспределители для управления приводом
- Датчики положения
- Пневматический и электропневматический позиционеры
- Ручной дублер
- Фитинги и пневмотрубки для подключения сжатого воздуха
- Фланцы для подключения трубопровода

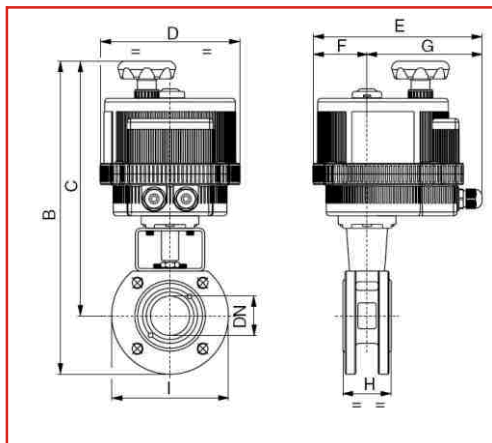
Пневмопривод двойного действия
Арт. 8P0031 с шаровым краном мод. 720000

Ду	15	20	25	32	40	50	65	80	100	125	150	200
Ру	16	16	16	16	16	16	16	16	16	16	16	16
A	147	176	181	188	214	239	265	275	324	377	414	492
B	192	226	236	253	289	322	358	375	434	502	556	662
C	90	100	110	130	150	165	185	200	220	250	285	340
D	45	71	71	71	81	95	106	106	123	137	148	187
E	35	40	46	54	64	82	103	122	152	196	232	317
F	110	140	140	140	162	207	238	238	272	328	366	522
Привод	32	52	52	52	63	75	85	85	100	115	125	160

Пневмопривод одностороннего действия
Арт. 8P0033 с шаровым краном мод. 720000

Ду	15	20	25	32	40	50	65	80	100	125	150	200
Ру	16	16	16	16	16	16	16	16	16	16	16	16
A	171	187	192	199	242	264	328	350	366	423	499	543
B	216	237	247	264	317	346	421	450	476	548	642	713
C	90	100	110	130	150	165	185	200	220	250	285	340
D	71	81	81	81	106	123	137	148	148	187	218	218
E	35	40	46	54	64	82	103	122	152	196	232	317
F	140	162	162	162	238	272	328	366	366	522	575	575
Привод	52	63	63	63	85	100	115	125	125	160	200	200

ШАРОВОЙ КРАН АРТ. 72000 С ЭЛЕКТРОПРИВОДОМ



Дополнительно поставляются:

- Электропривод с блоком безопасности (батарей)
- Электропривод с позиционером
- Фланцы для подключения трубопровода
- Электропривод в металлическом корпусе
- Электропривод во взрывозащищенном исполнении

Арт. 8E006*** с шаровым краном мод. 720000

Ду	15	20	25	32	40	50	65	80	100	125	150
Ру	16	16	16	16	16	16	16	16	16	16	16
B	269	278	335	351	404	420	461	479	524	562	607
C	224	228	280	286	329	337	369	379	415	437	464
D	123	123	157	157	185	185	211	211	211	211	222
E	164	164	191	191	215	215	237	237	237	237	247
F	43	43	61	61	68	68	84	84	84	84	77
G	121	121	130	130	147	147	153	153	153	153	170
H	35	40	46	54	64	82	103	122	152	196	232
I	90	100	110	130	150	165	185	200	220	250	285
Привод	VB015	VB015	VB030	VB030	VB060	VB060	VB110	VB110	VB190	VB190	VB350

При заказе вместо *** требуется указать код напряжения

Для привода VB015:
001 = 12V AC/DC
002 = 24V AC/DC
003 = 110V AC
005 = 220V AC

Для приводов VB030... Vb350:
002 = 24V AC/DC
004 = 100...240 V AC

СЕРИЯ **WAFER**

Арт. **721000** нерж. сталь AISI 316



Полнопроходной шаровой кран, нержавеющая сталь, фланцевое присоединение.

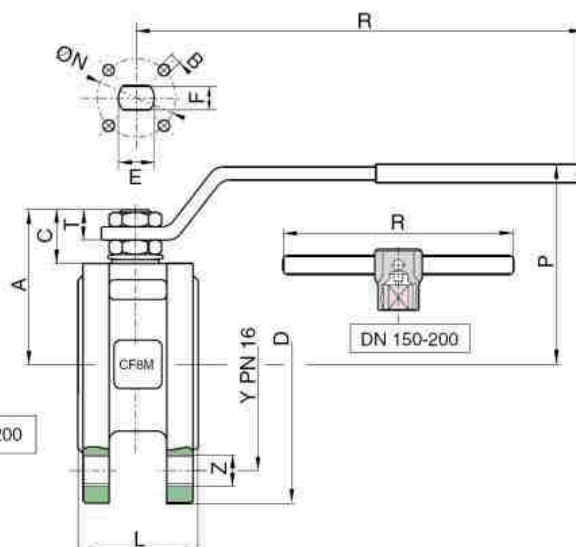
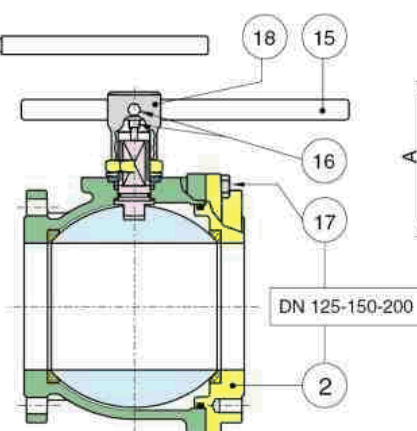
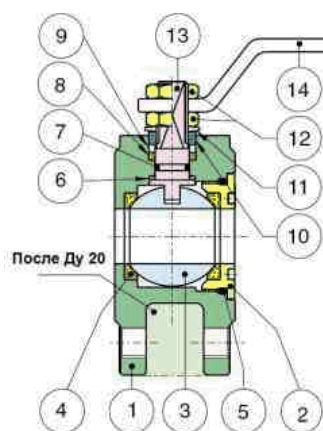
Рабочая температура: -20°C +160°C

Направление потока: в обоих направлениях

Размеры: От DN 15 до DN 200

Управление: Ручка с углом поворота 90°

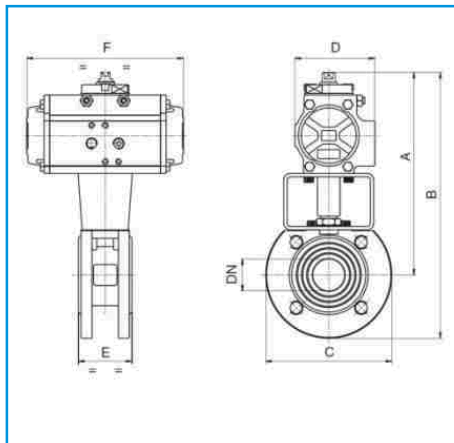
Температурный диапазон: -20°C +160°C
Вакуум: 0,001 мм рт. Ст.



ПОЗ.	НАИМЕНОВАНИЕ	721000	КОЛ
1	Корпус	AISI 316	1
2	Патрубок	AISI 316	1
3	Шар	AISI 316	1
4	Уплотнение шара	PTFE	2
5	Уплотнительное кольцо	FKM	1
6	Шайба	PTFE	1
7	Уплотнительное кольцо	FKM	1
8	Уплотнение оси	PTFE	1
9	шайба	AVP9SMNPB36	1
10	Ограничитель	AISI 430(DN15-50) UNI 7070 (DN65-200)	2 1
11	Пружинная шайба	UNI 3545 (2"1/2 - 4")	2
12	Гайка	UNI 5771	2
13	Ось	AISI 316	1
14	Ручка	UNI 7070	1
15	Ручка DN 150 - 200	UNI 7230	1
16	Винт	UNI 7356	1
17	Винт	UNI 7356	8-12
18	Корпус ручки	G250 UNI 5007	1

DN	D	Y	Z	I	L	R	P	A	C	T	E	F	N	B	KV	PN	Kr	
½	15	90	65	4xM12	19	35	131,5	64,5	47	15,5	9	10	7	32	4xM5	16,3	16	1,3
¾	20	100	75	4xM12	20	40	131,5	69	51,5	15,5	9	10	7	32	4xM5	29,5	16	1,9
1	25	110	85	4xM12	24	46	174,5	80,5	61	19,5	11,5	12	8	42 F04	4xM5	43	16	2,7
1"1/4	32	130	100	4xM16	28	54	174,5	84,5	64,5	16,5	11,5	12	8	42 F04	4xM5	89	16	4,2
1"1/2	40	150	110	4xM16	31,75	63,5	250,5	102,5	78	24,5	13	16	10	50 F05	4xM6	230	16	4,2
2	50	165	125	4xM16	41	82	250,5	111	87	25	13,5	16	10	50 F05	4xM6	265	16	6,1
2"1/2	65	185	145	4xM16	51,5	103	321,5	128	104,5	28	18	20	14	70 F07	4xM8	540	16	10
3	80	200	160	8xM16	61	122	321,5	138,5	115	28,5	18	20	14	70 F07	4xM8	873	16	13,5
4	100	220	180	8xM16	76	152	381,5	156,5	137	34,5	22	24	18	102 F10	4xM10	1390	16	20,9
5	125	250	210	8xM16	98	196	381,5	178,5	159	34	22	24	18	102 F10	4xM10	1707	16	37,5
6	150	285	240	8xM20	116	232	700	237	201,5	51,5	30	42	30	125 F12	4xM12	2024	16	61,5
8	200	340	295	12xM20	158,5	317	700	280	245	51,5	30	42	30	125 F12	4xM12	2720	16	102

ШАРОВОЙ КРАН АРТ. 721000 С ПНЕВМОПРИВОДОМ



Дополнительно поставляются:

- Пневмораспределители для управления приводом
- Датчики положения
- Пневматический и электропневматический позиционеры
- Ручной дублер
- Фитинги и пневмотрубки для подключения сжатого воздуха
- Фланцы для подключения трубопровода

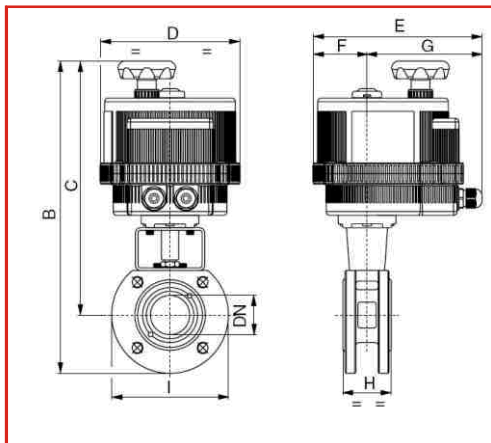
Пневмопривод двойного действия
Арт. 8P0032 с шаровым краном мод. 721000

Ду	15	20	25	32	40	50	65	80	100	125	150	200
Ру	16	16	16	16	16	16	16	16	16	16	16	16
A	147	176	181	188	214	239	265	275	324	377	414	492
B	192	226	236	253	289	322	358	375	434	502	556	662
C	90	100	110	130	150	165	185	200	220	250	285	340
D	45	71	71	71	81	95	106	106	123	137	148	187
E	35	40	46	54	64	82	103	122	152	196	232	317
F	110	140	140	140	162	207	238	238	272	328	366	522
Привод	32	52	52	52	63	75	85	85	100	115	125	160

Пневмопривод одностороннего действия
Арт. 8P0034 с шаровым краном мод. 721000

Ду	15	20	25	32	40	50	65	80	100	125	150	200
Ру	16	16	16	16	16	16	16	16	16	16	16	16
A	171	187	192	199	242	264	328	350	366	423	499	543
B	216	237	247	264	317	346	421	450	476	548	642	713
C	90	100	110	130	150	165	185	200	220	250	285	340
D	71	81	81	81	106	123	137	148	148	187	218	218
E	35	40	46	54	64	82	103	122	152	196	232	317
F	140	162	162	162	238	272	328	366	366	522	575	575
Привод	52	63	63	63	85	100	115	125	125	160	200	200

ШАРОВОЙ КРАН АРТ. 721000 С ЭЛЕКТРОПРИВОДОМ



Дополнительно поставляются:

- Электропривод с блоком безопасности (батарей)
- Электропривод с позиционером
- Фланцы для подключения трубопровода
- Электропривод в металлическом корпусе
- Электропривод во взрывозащищенном исполнении

Арт. 8E005*** с шаровым краном мод. 721000

Ду	15	20	25	32	40	50	65	80	100	125	150
Ру	16	16	16	16	16	16	16	16	16	16	16
B	269	278	335	351	404	420	461	479	524	562	607
C	224	228	280	286	329	337	369	379	415	437	464
D	123	123	157	157	185	185	211	211	211	211	222
E	164	164	191	191	215	215	237	237	237	237	247
F	43	43	61	61	68	68	84	84	84	84	77
G	121	121	130	130	147	147	153	153	153	153	170
H	35	40	46	54	64	82	103	122	152	196	232
I	90	100	110	130	150	165	185	200	220	250	285
Привод	VB015	VB015	VB030	VB030	VB060	VB060	VB110	VB110	VB190	VB190	VB350

При заказе вместо *** требуется указать код напряжения

Для привода VB015:
001 = 12V AC/DC
002 = 24V AC/DC
003 = 110V AC
005 = 220V AC

Для приводов VB030... Vb350:
002 = 24V AC/DC
004 = 100...240 V AC

СЕРИЯ **WAFER**

Арт. **720078** нерж. сталь **AISI 316**



Полнопроходной шаровой кран, нержавеющая сталь, фланцевое присоединение.

Рабочая температура: -20°C +160°C

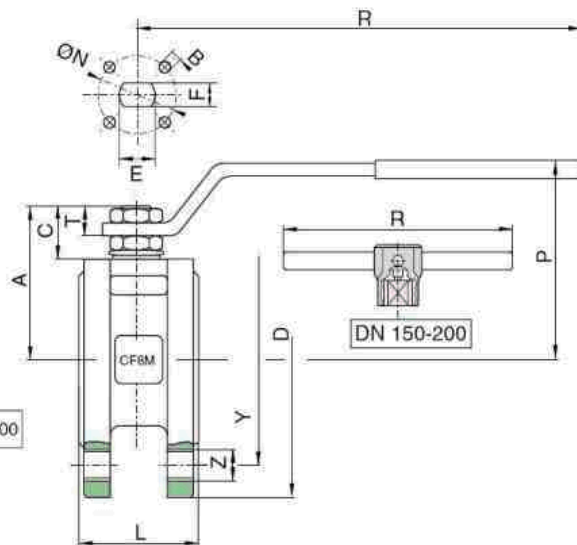
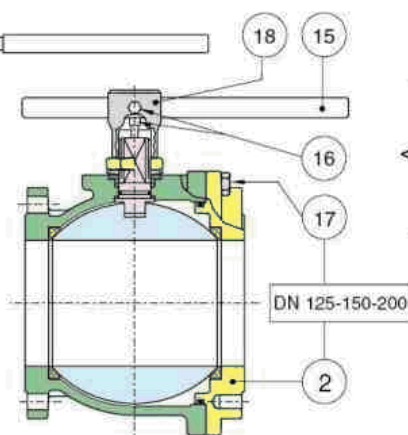
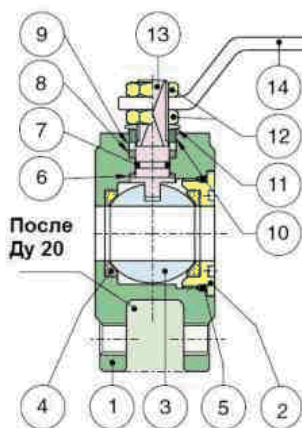
Ру 40 бар

Направление потока: в обоих направлениях

Размеры: От DN 15 до DN 200

Управление: Ручка с углом поворота 90°

Температурный диапазон: -20°C +160°C
Вакуум: 0,001 мм рт. Ст.



ПОЗ.	НАИМЕНОВАНИЕ	720078	КОЛ	
1	Корпус	AISI 316	1	
2	Патрубок	AISI 316	1	
3	Шар	AISI 316	1	
4	Уплотнение шара	PTFE	2	
5	Уплотнительное	FKM	1	
6	Шайба	PTFE	1	
7	Уплотнительное	FKM	1	
8	Уплотнение оси	PTFE	1	
9	шайба	AVP9SMNPB36	1	
10	Ограничитель	AISI 304	UNI 7070	2
11	Пружинная шайба	UNI 3545 (2"1/2 - 4")	2	
12	Гайка	UNI 5771	2	
13	Ось	AISI 316	1	
14	Ручка	UNI 7070	1	
15	Ручка DN 150 - 200	UNI 7230	1	
16	Винт	UNI 7356	1	
17	Винт	UNI 7356	8-	
18	Корпус ручки	G250 UNI 5007	1	



Данный тип шарового крана может поставляться с установленным на нем пневматическим или электроприводом. Так же привод может быть смонтирован на уже установленный шаровой кран. При этом не требуется демонтировать кран с трубопровода.

Дополнительно поставляются:

- Пневмораспределители для управления пневмоприводом
- Датчики положения для пневмопривода
- Пневматический и электропневматический позиционеры
- Ручной дублер для пневмопривода
- Фитинги и пневмотрубки для подключения сжатого воздуха
- Фланцы для подключения трубопровода

Электропривод может поставляться в следующих исполнениях:

- Электропривод с блоком безопасности (батарей)
- Электропривод с позиционером (4 - 20 мА, 0 - 10 V)

DN	D	Y	Z	L	R	P	A	C	T	E	F	ØN	B	Kv	Ру	Вес,	
1/2"	15	90	65	4XM12	35	131	65	47	15,5	9	10	7	32	4XM5	16,3	40	1,3
3/4"	20	100	75	4XM12	40	131	69	51,5	15,5	9	10	7	32	4XM5	29,5	40	1,8
1"	25	115	85	4XM12	46	174	80	61	19,5	11	12	8	42	4XM5	43	40	2,2
1"1/4	32	140	100	4XM16	54	174	84	64,5	16,5	11	12	8	42	4XM5	89	40	3,3
1"1/2	40	150	110	4XM16	63,5	250	102	78	24,5	13	16	10	50	4XM6	230	40	3,3
2"	50	165	125	4XM16	82	250	111	87	25	13	16	10	50	4XM6	265	40	5,5
2"1/2	65	185	145	8XM16	103	321	128	104,5	25	18	20	14	70	4XM8	540	40	9,6
3"	80	200	160	8XM16	122	321	138	115	28,5	18	20	14	70	4XM8	873	40	12,8
4"	100	220	190	8XM20	152	381	156	137	34,5	22	24	18	102	4XM10	1390	40	21,1
5"	125	270	220	8XM24	196	381	178	159	34	22	24	18	102	4XM10	1707	40	-
6"	150	300	250	8XM24	232	700	266	201,5	51,5	30	42	30	125	4XM12	2024	40	46,1
8"	200	320	320	12xØ29	400	700	348	290	68	40	42	30	125	4XM12	2720	40	143,00

СЕРИЯ **WAFER**

Арт. **720301** нерж. сталь



Полнопроходной шаровой кран для высоких температур и пара, нержавеющая сталь, фланцевое присоединение.

Рабочая температура: -20°C +180°C

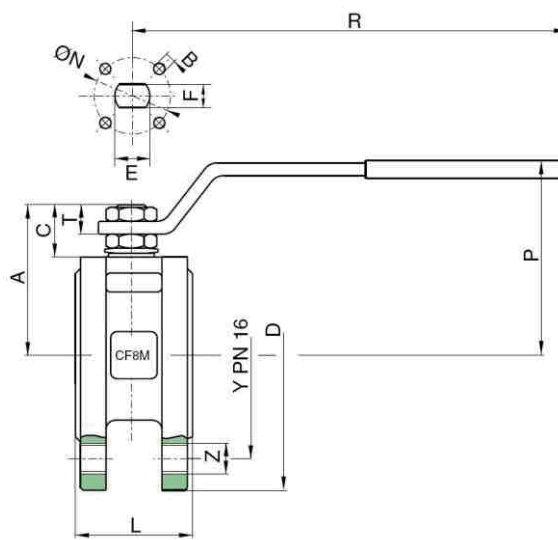
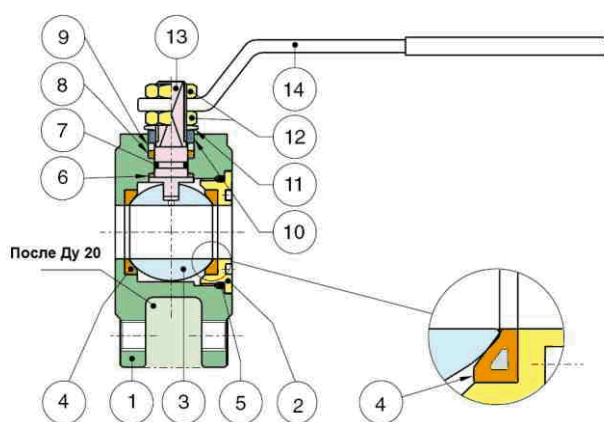
Направление потока: в обоих направлениях

Размеры: От DN 15 до DN 100

Управление: Ручка с углом поворота 90°

Максимальное рабочее давление 10 бар

Давление пара, бар	1	2	3	4	5	6	7	8	9	10
Температура пара, °C	100	120	133	143	152	158	165	170	175	180



ПОЗ.	НАИМЕНОВАНИЕ	Материалы мод. 720301		КОЛ
1	Корпус	AISI 316		1
2	Патрубок	AISI 316		1
3	Шар	AISI 316		1
4	Уплотнение шара	PTFE+ металл		2
5	Уплотнительное кольцо	EPDM		1
6	Шайба	PTFE+carbografitе		1
7	Уплотнительное кольцо	EPDM		1
8	Уплотнение оси	PTFE+carbografitе		1
9	шайба	AVP9SMNPB36		1
10	Ограничитель	AISI 430(DN15-50)	угл. сталь (DN65-100)	2 1
11	Пружинная шайба	UNI 3545 (2"1/2 - 4")		2
12	Гайка	UNI 5771		2
13	Ось	AISI 316		1
14	Ручка	UNI 7070		1
15	Ручка DN 150 - 200	UNI 7230		1
16	Винт	UNI 7356		1
17	Винт	UNI 7356		8-12
18	Корпус ручки	G250 UNI 5007		1

DN	D	Y	Z	I	L	R	P	A	C	T	E	F	N	B	KV	PN	Kr	
½	15	90	65	4xM12	19	35	131,5	64,5	47	15,5	9	10	7	32	4xM5	16,3	16	1,3
¾	20	100	75	4xM12	20	40	131,5	69	51,5	15,5	9	10	7	32	4xM5	29,5	16	1,9
1	25	110	85	4xM12	24	46	174,5	80,5	61	19,5	11,5	12	8	42 F04	4xM5	43	16	2,7
1"1/4	32	130	100	4xM16	28	54	174,5	84,5	64,5	16,5	11,5	12	8	42 F04	4xM5	89	16	4,2
1"1/2	40	150	110	4xM16	31,75	63,5	250,5	102,5	78	24,5	13	16	10	50 F05	4xM6	230	16	4,2
2	50	165	125	4xM16	41	82	250,5	111	87	25	13,5	16	10	50 F05	4xM6	265	16	6,1
2"1/2	65	185	145	4xM16	51,5	103	321,5	128	104,5	28	18	20	14	70 F07	4xM8	540	16	10
3	80	200	160	8xM16	61	122	321,5	138,5	115	28,5	18	20	14	70 F07	4xM8	873	16	13,5
4	100	220	180	8xM16	76	152	381,5	156,5	137	34,5	22	24	18	102 F10	4xM10	1390	16	20,9

ШАРОВЫЕ КРАНЫ ИЗ НЕРЖАВЕЮЩЕЙ СТАЛИ



Возможные опции:

720225 AISI 316 с паровой рубашкой, резьбовое присоединение подвода пара



720276 AISI 316 с паровой рубашкой, фланцевое присоединение подвода пара



Исполнение с редуктором

720006 AISI 316, фланцы по ANSI 150, максимальное давление 20 бар

720078 AISI 316, для максимального давления 40 бар

720212 AISI 316, фланцы по ANSI 300, максимальное давление 50 бар

720400 AISI 316, Ру16, антистатическое устройство, применим для растворителей

720002 AISI 316, уплотнение, полностью охватывающее шар

720005 AISI 316, уплотнение с включениями стекловолокна

720025 AISI 316 нержавеющие компоненты

720162 AISI 316 уплотнение штока EPDM

720178 AISI 316 антистатическое устройство

720184 AISI 316 пожаробезопасный

720186 AISI 304 пожаробезопасный



Исполнение с датчиками положения

ШАРОВЫЕ КРАНЫ ИЗ УГЛЕРОДИСТОЙ СТАЛИ



Возможные опции:

720012 ASTM-A105 с паровой рубашкой, резьбовое присоединение подвода пара



720023 ASTM-A105 с паровой рубашкой, фланцевое присоединение подвода пара



Исполнение с редуктором

720009 ASTM-A105, фланцы по ANSI 150, максимальное давление 20 бар

720008 ASTM-A105, для максимального давления 40 бар

720232 ASTM-A105, фланцы по ANSI 300, максимальное давление 50 бар

720001 ASTM-A105, хромированный шар

720010 ASTM-A105, уплотнение, полностью охватывающее шар

720015 ASTM-A105, уплотнение с включениями стекловолокна

720179 ASTM-A105 антистатическое устройство

720185 ASTM-A105, пожаробезопасный

720233 ASTM-A105, фланцы по ANSI 150, пожаробезопасный

720043 ASTM-A105, Ру16 бар, оцинкованный корпус

720060 ASTM-A105, фланцы по ANSI 150, оцинкованный корпус

720076 ASTM-A105, Ру40 бар, оцинкованный корпус



Исполнение с датчиками положения