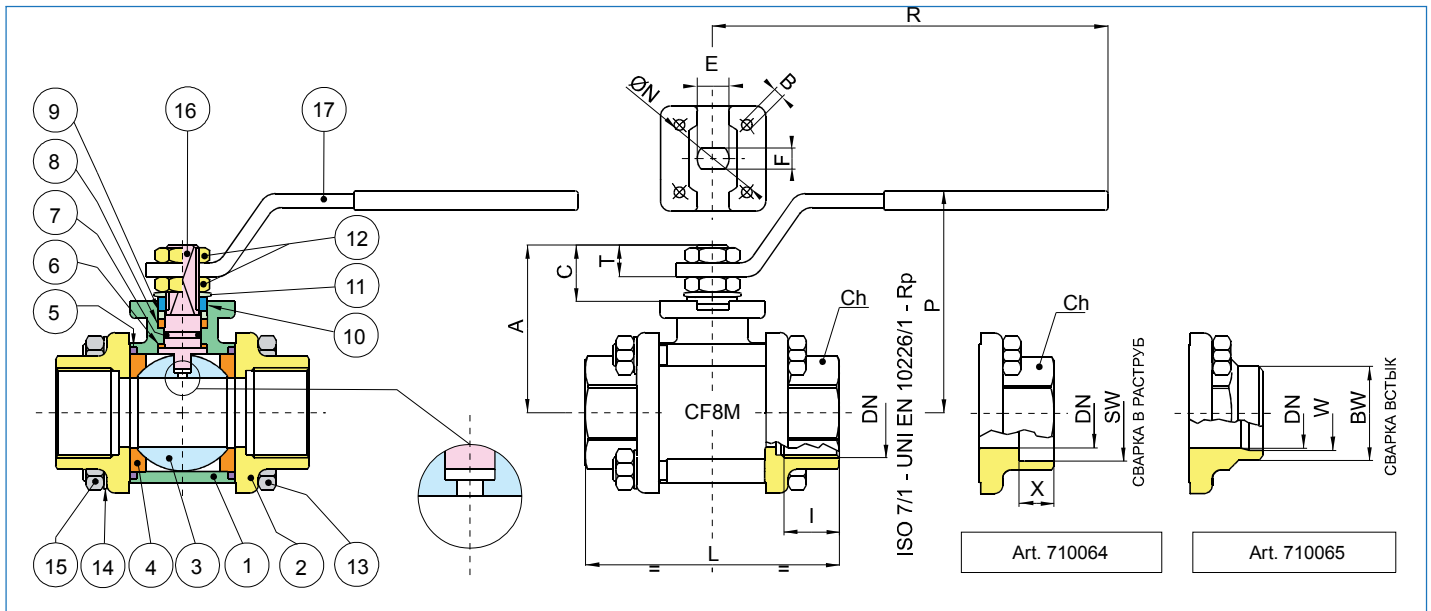




Полнопроходной шаровой кран с площадкой для установки автоматического привода, выполненной по стандарту ISO 5211, углеродистая сталь
 Рабочая температура: -20°C ... +198°C
 Направление потока: в обоих направлениях
 Размеры: От DN 8 до DN 100
 Управление: Ручка с углом поворота 90°



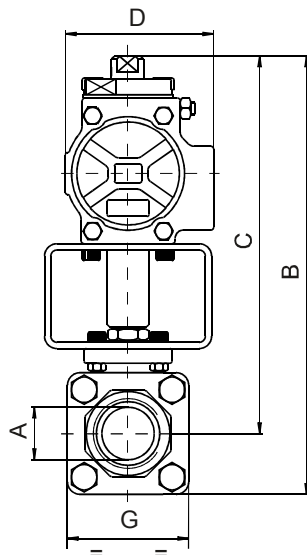
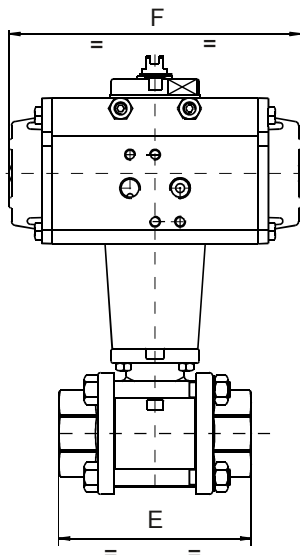
| ПОЗ. | НАИМЕНОВАНИЕ | МАТЕРИАЛ | | КОЛ | |
|------|-----------------------|---------------------------------|---------------------------------|-----|---|
| 1 | Корпус | WCB углеродистая сталь | | 1 | |
| 2 | Патрубок | WCB углеродистая сталь | | 2 | |
| 3 | Шар | AISI 304 | | 1 | |
| 4 | Уплотнение шара | PTFE +25% графит | | 2 | |
| 5 | Уплотнение | FKM (VITON) | | 2 | |
| 6 | Шайба | PTFE +25% графит | | 1 | |
| 7 | Уплотнительное кольцо | FKM (VITON) | | 1 | |
| 8 | Уплотнение штока | PTFE +25% графит | | 1 | |
| 9 | Шайба | Углеродистая сталь | | 1 | |
| 10 | Ограничитель | AISI 430 (1/4" - 2") | Углеродистая сталь (2"1/2 - 4") | 2 | 1 |
| 11 | Пружинная шайба | Углеродистая сталь (2"1/2 - 4") | | 2 | |
| 12 | Гайка | Углеродистая сталь | | 2 | |
| 13 | Болт | Углеродистая сталь (1/4" - 2") | Углеродистая сталь (2"1/2 - 4") | 4 | 6 |
| 14 | Шайба | Углеродистая сталь (1/4" - 2") | Углеродистая сталь (2"1/2 - 4") | 4 | 6 |
| 15 | Гайка | Углеродистая сталь (1/4" - 2") | Углеродистая сталь (2"1/2 - 4") | 4 | 6 |
| 16 | Шток | AISI 304 | | 1 | |
| 17 | Ручка | Углеродистая сталь | | 1 | |

| DN | SW | X | BW | W | I | L | Ch | R | P | A | C | T | E | F | N | B | KV | PN | Kr |
|-------|-----|------|------|-------|--------|------|-------|-----|-----|-----|------|------|----|----|-----|-----|------|----|------|
| 1/4 | 8 | - | - | - | 11 | 57 | OT.22 | 110 | 50 | 35 | 13,5 | 9 | 8 | 5 | - | - | 5,4 | 15 | 0,28 |
| 3/8 | 10 | 18,2 | 9,5 | 17,1 | 12,48 | 11,4 | OT.22 | 110 | 50 | 35 | 13,5 | 9 | 8 | 5 | - | - | 6 | 15 | 0,28 |
| 1/2 | 15 | 22,4 | 9,5 | 21,3 | 15,76 | 15 | OT.27 | 131 | 64 | 47 | 15 | 10 | 10 | 7 | 36 | 6 | 16,3 | 15 | 0,40 |
| 3/4 | 20 | 27,2 | 11,1 | 26,7 | 20,96 | 16,3 | OT.32 | 131 | 68 | 52 | 16 | 10 | 10 | 7 | 42 | 5,5 | 29,5 | 15 | 0,60 |
| 1 | 25 | 34,5 | 12,7 | 33,4 | 26,64 | 19,1 | OT.41 | 174 | 79 | 60 | 19,5 | 12,5 | 12 | 8 | 42 | 6 | 43 | 15 | 1,10 |
| 1"1/4 | 32 | 43,2 | 14,3 | 42,2 | 35,08 | 21,4 | OT.50 | 174 | 83 | 64 | 19,5 | 12,5 | 12 | 8 | 42 | 5,5 | 89 | 15 | 1,50 |
| 1"1/2 | 40 | 49,5 | 15,9 | 48,3 | 40,94 | 21,4 | OT.55 | 250 | 100 | 79 | 24 | 16,5 | 16 | 10 | 50 | 6,5 | 230 | 15 | 2,10 |
| 2 | 50 | 62 | 17,5 | 60,3 | 52,48 | 25,7 | OT.70 | 250 | 107 | 86 | 24 | 16,5 | 16 | 10 | 50 | 6,5 | 265 | 15 | 3,20 |
| 2"1/2 | 65 | 76,5 | 20 | 73 | 62,68 | 30,2 | Ø90 | 321 | 126 | 103 | 28 | 18 | 20 | 14 | 70 | M8 | 540 | 15 | 8,15 |
| 3 | 80 | 89,5 | 20 | 88,9 | 77,92 | 33,3 | Ø105 | 321 | 137 | 114 | 28 | 18 | 20 | 14 | 70 | M8 | 873 | 15 | 12,8 |
| 4 | 100 | 115 | 20 | 114,3 | 102,26 | 39,3 | Ø130 | 381 | 156 | 137 | 34,5 | 22 | 24 | 18 | 102 | M10 | 1390 | 15 | 21,5 |





Полнопроходной шаровой кран с площадкой для установки автоматического привода, выполненной по стандарту ISO 5211, углеродистая сталь
 Рабочая температура: -20°C ... +198°C
 Направление потока: в обоих направлениях
 Размеры: От DN 8 до DN 100
 Управление: Ручка с углом поворота 90°



Дополнительно поставляются:

- Пневмораспределители для управления приводом
- Датчики положения
- Пневматический и электропневматический позиционеры
- Ручной дублер
- Фитинги и пневмотрубки для подключения сжатого воздуха
- Фитинги для подключения трубопровода

арт. 8P0022. Шаровой кран арт. 710063 с пневмоприводом двойного действия

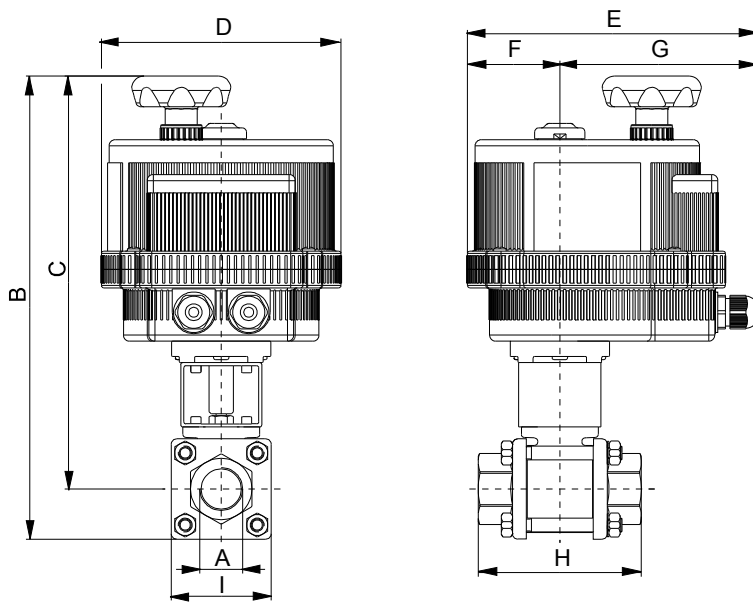
| Ду | 8 | 10 | 15 | 20 | 25 | 32 | 40 | 50 | 65 | 80 | 100 |
|---------------|-----------|-----------|-----------|-----------|-----------|-----------|-----------|-----------|-----------|-----------|------------|
| Ру | 64 | 64 | 64 | 40 | 40 | 25 | 25 | 25 | 16 | 16 | 16 |
| A | 1/4 | 3/8 | 1/2 | 3/4 | 1 | 1 1/4 | 1 1/2 | 2 | 2 1/2 | 3 | 4 |
| B | 128 | 128 | 138 | 200 | 209 | 218 | 254 | 284 | 331 | 355 | 419 |
| C | 111 | 111 | 119 | 176 | 180 | 185 | 216 | 239 | 264 | 275 | 324 |
| D | 45 | 45 | 45 | 71 | 71 | 71 | 81 | 95 | 106 | 106 | 123 |
| E | 57 | 57 | 65 | 76 | 92 | 107 | 116 | 136 | 154 | 180 | 217 |
| F | 56 | 56 | 66 | 79 | 93 | 100 | 110 | 131 | 159 | 185 | 222 |
| G | 33 | 33 | 38 | 47 | 58 | 67 | 76 | 90 | 134 | 161 | 190 |
| Привод | 32 | 32 | 32 | 52 | 52 | 52 | 63 | 75 | 85 | 85 | 100 |

арт. 8P0028. Шаровой кран арт. 710063 с пневмоприводом одностороннего действия

| Ду | 8 | 10 | 15 | 20 | 25 | 32 | 40 | 50 | 65 | 80 | 100 |
|---------------|-----------|-----------|-----------|-----------|-----------|-----------|-----------|------------|------------|------------|------------|
| Ру | 64 | 64 | 64 | 40 | 40 | 25 | 25 | 25 | 16 | 16 | 16 |
| A | 1/4 | 3/8 | 1/2 | 3/4 | 1 | 1 1/4 | 1 1/2 | 2 | 2 1/2 | 3 | 4 |
| B | 152 | 152 | 163 | 211 | 220 | 229 | 282 | 309 | 394 | 430 | 461 |
| C | 136 | 136 | 144 | 187 | 191 | 196 | 244 | 264 | 327 | 350 | 366 |
| D | 71 | 71 | 71 | 81 | 81 | 81 | 106 | 123 | 137 | 148 | 148 |
| E | 57 | 57 | 65 | 76 | 92 | 107 | 116 | 136 | 154 | 180 | 217 |
| F | 140 | 140 | 140 | 162 | 162 | 162 | 238 | 272 | 328 | 366 | 366 |
| G | 33 | 33 | 38 | 47 | 58 | 67 | 76 | 90 | 134 | 161 | 190 |
| Привод | 52 | 52 | 52 | 63 | 63 | 63 | 85 | 100 | 115 | 125 | 125 |



Полнопроходной шаровой кран с площадкой для установки автоматического привода, выполненной по стандарту ISO 5211, углеродистая сталь
 Рабочая температура: -20°C ... +198°C
 Направление потока: в обоих направлениях
 Размеры: От DN 8 до DN 100
 Управление: Ручка с углом поворота 90°



Дополнительно поставляются:

- Электропривод с блоком безопасности (батарей)
- Электропривод с позиционером
- Фитинги для подключения трубопровода
- Электропривод в металлическом корпусе
- Электропривод во взрывозащищенном исполнении

МОД. 8E002***. Шаровой кран арт. 710063 с электроприводом

| Ду | 8 | 10 | 15 | 20 | 25 | 32 | 40 | 50 | 65 | 80 | 100 |
|--------|-------|-------|-------|-------|-------|-------|-------|-------|-------|-------|-------|
| Ру | 64 | 64 | 64 | 40 | 40 | 25 | 25 | 25 | 16 | 16 | 16 |
| A | 1/4 | 3/8 | 1/2 | 3/4 | 1 | 1 1/4 | 1 1/2 | 2 | 2 1/2 | 3 | 4 |
| B | 205 | 205 | 215 | 252 | 308 | 317 | 368 | 382 | 434 | 459 | 510 |
| C | 188 | 188 | 196 | 229 | 279 | 283 | 330 | 337 | 367 | 378 | 415 |
| D | 123 | 123 | 123 | 123 | 157 | 157 | 185 | 185 | 211 | 211 | 211 |
| E | 164 | 164 | 164 | 164 | 191 | 191 | 215 | 215 | 237 | 237 | 237 |
| F | 43 | 43 | 43 | 43 | 61 | 61 | 68 | 68 | 84 | 84 | 84 |
| G | 121 | 121 | 121 | 121 | 130 | 130 | 147 | 147 | 153 | 153 | 153 |
| H | 57 | 57 | 65 | 76 | 92 | 107 | 116 | 136 | 154 | 180 | 217 |
| I | 33 | 33 | 38 | 47 | 58 | 67 | 76 | 90 | 134 | 161 | 190 |
| Привод | VB015 | VB015 | VB015 | VB015 | VB030 | VB030 | VB060 | VB060 | VB110 | VB110 | VB190 |

При заказе вместо *** требуется указать код напряжения

Для привода VB015:
 001 = 12V AC/DC
 002 = 24V AC/DC
 003 = 110V AC
 005 = 220V AC

Для приводов VB030... VB350:
 002 = 24V AC/DC
 004 = 100...240 V AC