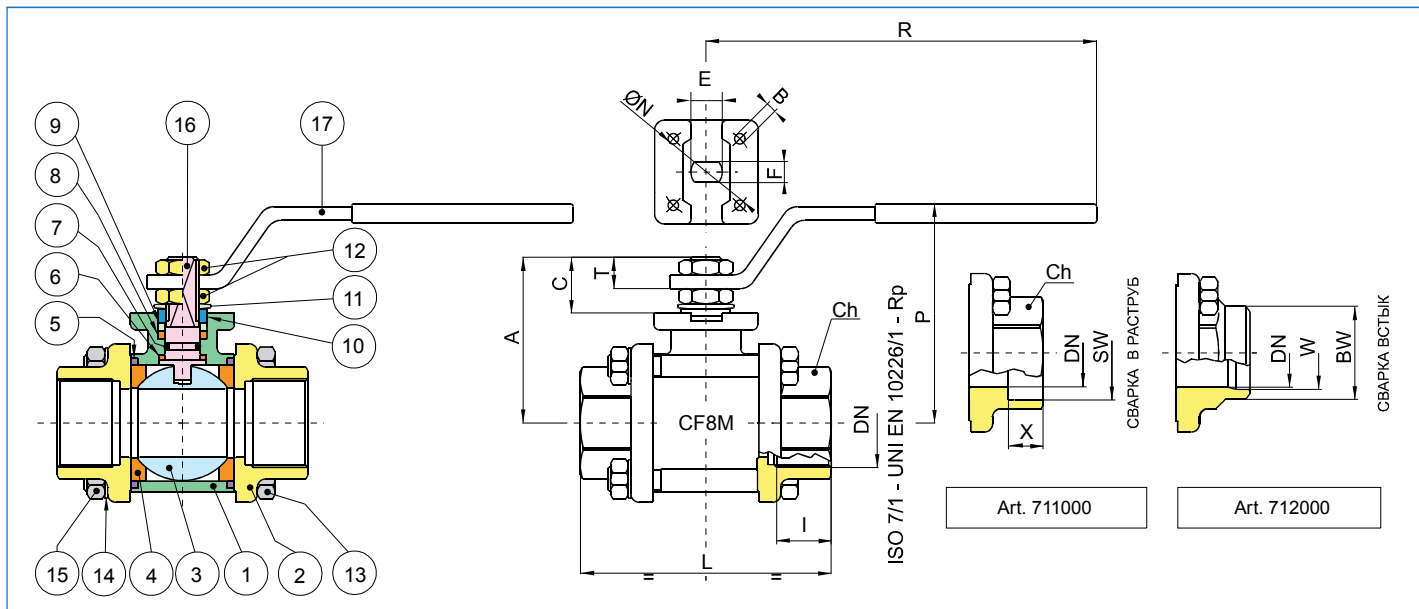




Полнопроходной шаровой кран с площадкой для установки автоматического привода, выполненной по стандарту ISO 5211, нержавеющей сталь
 Рабочая температура: -20°C - +160°C
 Направление потока: в обоих направлениях
 Размеры: От DN 8 до DN 100
 Управление: Ручка с углом поворота 90°

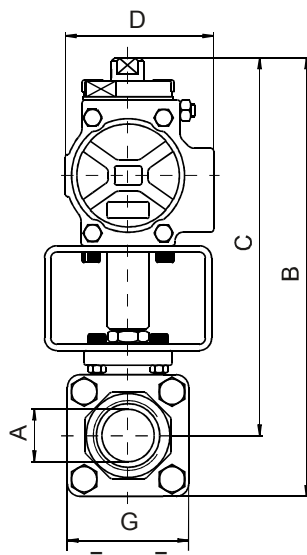
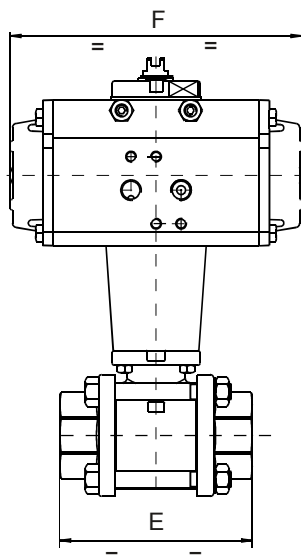


ПОЗ.	НАИМЕНОВАНИЕ	МАТЕРИАЛ 710000		КОЛ	
1	Корпус	CF8M нержавеющая сталь		1	
2	Патрубок	CF8M нержавеющая сталь		2	
3	Шар	AISI316 нержавеющая сталь		1	
4	Уплотнение шара	PTFE		2	
5	Уплотнение	PTFE		2	
6	Шайба	PTFE		1	
7	Уплотнительное кольцо	FKM		1	
8	Уплотнение шпинделя	PTFE		1	
9	Шайба	AISI303 (1/4" - 2")	углеродистая сталь (2"1/2 - 4")	1	
10	Ограничитель	AISI430 (1/4" - 2")	углеродистая сталь (2"1/2 - 4")	2	1
11	Пружинная шайба	углеродистая сталь (2"1/2 - 4")		2	
12	Гайка	AISI304 (1/4" - 2")	углеродистая сталь (2"1/2 - 4")	2	
13	Болт	AISI304 (1/4" - 2")	углеродистая сталь (2"1/2 - 4")	4	6
14	Шайба	AISI304 (1/4" - 2")	углеродистая сталь (2"1/2 - 4")	4	6
15	Гайка	AISI304 (1/4" - 2")	углеродистая сталь (2"1/2 - 4")	4	6
16	Шпиндель	AISI316		1	
17	Ручка	AISI430 (1/4" - 2")	углеродистая сталь (2"1/2 - 4")	1	

DN	SW	X	BW	W	I	L	Ch	R	P	A	C	T	E	F	N	B	KV	PN	Kг
1/4	8	-	-	-	11	57	OT.22	110	50	35	13,5	9	8	5	-	-	5,4	64	0,28
3/8	10	18,2	9,5	17,1	12,48	11,4	OT.22	110	50	35	13,5	9	8	5	-	-	6	64	0,28
1/2	15	22,4	9,5	21,3	15,76	15	OT.27	131	64	47	15	10	10	7	36	6	16,3	64	0,40
3/4	20	27,2	11,1	26,7	20,96	16,3	OT.32	131	68	52	16	10	10	7	42	5,5	29,5	40	0,60
1	25	34,5	12,7	33,4	26,64	19,1	OT.41	174	79	60	19,5	12,5	12	8	42	6	43	40	1,10
1"1/4	32	43,2	14,3	42,2	35,08	21,4	OT.50	174	83	64	19,5	12,5	12	8	42	5,5	89	25	1,50
1"1/2	40	49,5	15,9	48,3	40,94	21,4	OT.55	250	100	79	24	16,5	16	10	50	6,5	230	25	2,10
2	50	62	17,5	60,3	52,48	25,7	OT.70	250	107	86	24	16,5	16	10	50	6,5	265	25	3,20
2"1/2	65	76,5	20	73	62,68	30,2	Ø90	321	126	103	28	18	20	14	70	M8	540	16	8,15
3	80	89,5	20	88,9	77,92	33,3	Ø105	321	137	114	28	18	20	14	70	M8	873	16	12,8
4	100	115	20	114,3	102,26	39,3	Ø130	381	156	137	34,5	22	24	18	102	M10	1390	16	21,5



Полнопроходной шаровой кран с площадкой для установки автоматического привода, выполненной по стандарту ISO 5211, нержавеющая сталь
 Рабочая температура: -20°C - +160°C
 Направление потока: в обоих направлениях
 Размеры: От DN 8 до DN 100
 Управление: пневмопривод



Дополнительно поставляются:

- Пневмораспределители для управления приводом
- Датчики положения
- Пневматический и электропневматический позиционеры
- Ручной дублер
- Фитинги и пневмотрубки для подключения сжатого воздуха
- Фитинги для подключения трубопровода

арт. 8P0007. Шаровой кран арт. 710000 с пневмоприводом двойного действия

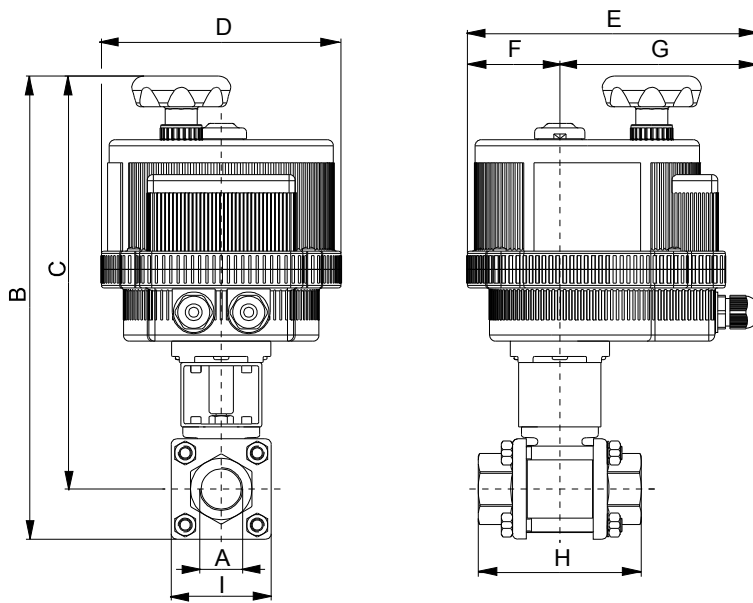
Ду	8	10	15	20	25	32	40	50	65	80	100
Ру	64	64	64	40	40	25	25	25	16	16	16
A	1/4	3/8	1/2	3/4	1	1 1/4	1 1/2	2	2 1/2	3	4
B	128	128	138	200	209	218	254	284	331	355	419
C	111	111	119	176	180	185	216	239	264	275	324
D	45	45	45	71	71	71	81	95	106	106	123
E	57	57	65	76	92	107	116	136	154	180	217
F	56	56	66	79	93	100	110	131	159	185	222
G	33	33	38	47	58	67	76	90	134	161	190
Привод	32	32	32	52	52	52	63	75	85	85	100

арт. 8P0007. Шаровой кран арт. 710000 с пневмоприводом одностороннего действия

Ду	8	10	15	20	25	32	40	50	65	80	100
Ру	64	64	64	40	40	25	25	25	16	16	16
A	1/4	3/8	1/2	3/4	1	1 1/4	1 1/2	2	2 1/2	3	4
B	152	152	163	211	220	229	282	309	394	430	461
C	136	136	144	187	191	196	244	264	327	350	366
D	71	71	71	81	81	81	106	123	137	148	148
E	57	57	65	76	92	107	116	136	154	180	217
F	140	140	140	162	162	162	238	272	328	366	366
G	33	33	38	47	58	67	76	90	134	161	190
Привод	52	52	52	63	63	63	85	100	115	125	125



Полнопроходной шаровой кран с площадкой для установки автоматического привода, выполненной по стандарту ISO 5211, нержавеющая сталь
 Рабочая температура: -20°C - +160°C
 Направление потока: в обоих направлениях
 Размеры: От DN 8 до DN 100
 Управление: электропривод



Дополнительно поставляются:

- Электропривод с блоком безопасности (батарей)
- Электропривод с позиционером
- Фитинги для подключения трубопровода
- Электропривод в металлическом корпусе
- Электропривод во взрывозащищенном исполнении

МОД. 8E002***. Шаровой кран арт. 71000 с электроприводом

Ду	8	10	15	20	25	32	40	50	65	80	100
Ру	64	64	64	40	40	25	25	25	16	16	16
A	1/4	3/8	1/2	3/4	1	1 1/4	1 1/2	2	2 1/2	3	4
B	205	205	215	252	308	317	368	382	434	459	510
C	188	188	196	229	279	283	330	337	367	378	415
D	123	123	123	123	157	157	185	185	211	211	211
E	164	164	164	164	191	191	215	215	237	237	237
F	43	43	43	43	61	61	68	68	84	84	84
G	121	121	121	121	130	130	147	147	153	153	153
H	57	57	65	76	92	107	116	136	154	180	217
I	33	33	38	47	58	67	76	90	134	161	190
Привод	VB015	VB015	VB015	VB015	VB030	VB030	VB060	VB060	VB110	VB110	VB190

При заказе вместо *** требуется указать код напряжения

Для привода VB015:

- 001 = 12V AC/DC
- 002 = 24V AC/DC
- 003 = 110V AC
- 005 = 220V AC

Для приводов VB030... VB350:

- 002 = 24V AC/DC
- 004 = 100...240 V AC