

UH 504-114k

Landis
| Gyr+

Счетчик тепла/холода ультразвуковой ULTRAHEAT® T350 / 2WR6

Общие сведения об изделии / Каталог

Счетчик для измерения расхода и тепла в водяных системах теплообмена на ультразвуковом принципе. Его основные характеристики следующие:

- Отсутствие износа в связи с отсутствием подвижных частей
- Диапазон измерений по расходу 1:100 по EN 1434, общий 1:500
- Положение при встраивании произвольное (горизонтально или вертикально) в прямой(опция) или обратный трубопровод,
- Зоны успокоения до и после счетчика не требуются
- Регистрация накопленных значений по году
- Регистрация накопленных месячных значений с глубиной архивирования 15 месяцев
- Питание от встроенной батареи со сроком службы 6 или 11 лет или опция 24 В AC/DC внешнее питание
- Оптический интерфейс по IEC870 (M-Bus)
- Самодиагностика, включая диагностику загрязнения измерительного канала преобразователя расхода с заблаговременным предупреждением и регистрацией даты начала процесса загрязнения
- Опция импульсный выход или M-BUS интерфейс

Область применения

Теплосчетчик предназначен для квартирного учета потребленной тепловой энергии. Не применяется в водяных системах с примесью гликоля.

Конструкция теплосчетчика

Теплосчетчик состоит из электронного вычислителя, преобразователя расхода и двух температурных датчиков. Вычислитель жестко связан с преобразователем расхода соединительным кабелем. Температурные датчики, в зависимости от заказа, могут быть неотделяемыми или отделяемыми.

Принцип работы

Отданное определенному потребителю количество тепла прямо пропорционально разности температур теплоносителя в прямом и обратном трубопроводах и его израсходованному объему.

Объем теплоносителя измеряется в измерительном канале с помощью ультразвуковых импульсов, посылаемых вдоль потока и против него.

Время прохождения сигнала от излучателя к приемнику вдоль потока сокращается, время прохождения против потока соответственно увеличивается. На основе измеренных значений времени рассчитывается объем теплоносителя.

Температуры теплоносителя в прямом и обратном трубопроводах определяются с помощью платиновых термосопротивлений.

Произведение от перемножения объема теплоносителя и разности температур теплоносителя в прямом и обратном трубопроводах подвергается интегрированию. Результатом вычислений является **потребленное количество тепла**, регистрируемое и показываемое на дисплее в единицах измерения

kWh / MWh или **MJ / GJ**, **объем** соответственно в **m³**.

Вычислитель

Вычислитель является единым для всех типоразмеров и имеет независимый от расхода принцип управления, а также встроенную сервисную часть.

Интерфейсы вычислителя

Теплосчетчики **серийно оснащены оптическим интерфейсом** по IEC 870 для считывания, проверки и параметрирования с помощью программного обеспечения UltraAssist.

Внимание: для коммуникации через оптический интерфейс необходима оптоволоконная разводка с подавлением эха (заказ № 9956467001)

Кроме этого, возможно особое исполнение счетчика с одним из следующих дополнительных интерфейсов для дистанционного считывания(опции):

- **M-Bus**, с подключенным кабелем длиной 1,5 м, с гальванической развязкой

Напряжение:	макс. 50 В
Потребление:	1,3 M-Bus Last (2 A)
Адресирование:	первого или второго типа
Максимально допустимая средняя частота считывания:	1 раз в 3 часа при 2400 baud 1 раз в 24 часа при 300 baud

Внимание! Более частое считывание не допускается и может привести к нарушению функционирования счетчика!

Подробное описание протокола приведено в описании ТКВ 3427

- **Импульсный выход по теплу или объему**, с подключенным кабелем длиной 2 м, с гальванической развязкой

Вес импульса:	1 импульс на kWh или MJ или 1 импульс на 100 л
Длительность импульса:	100 ms
Принадлежность импульсов (по теплу или по объему):	в соответствии с заказом (возможно последующее изменение с помощью программы UltraAssist)
Напряжение:	max. 30V

Потребление тока:	max. 30 mA
Классификация	ОВ (по EN 1434-2)
Потери напряжения :	около 1,3 V при 20 mA
Прочность изоляции:	500 V _{eff} (против массы)

При соблюдении указанных выше условий срок службы встроенной батареи остается без изменений.

Индикация на дисплее

Показываемые на дисплее данные распределены на 2 уровня индикации и могут отличаться от представленного здесь стандартного варианта. При каждом коротком нажатии кнопки происходит циклическая смена показываемых параметров на уровне пользователя (уровень 1).

Знак ▼ указывает на тип отображаемого параметра.

Уровень пользователя


		▼	
0054567	kWh	Накопленное количество тепла	
00065.43	m³	Накопленный объем	
888888	kWh	Сегментный тест	Info
F---		При сбоях: сообщение об ошибке с ее кодом или без него	Info

Нажатием и удерживанием кнопки в течение 10 секунд осуществляется переход на **сервисный уровень индикации** (уровень 2).

Выход из сервисного уровня индикации производится нажатием и удерживанием кнопки в течение 10 секунд или автоматически через 30 минут.

Сервисный уровень

		▼	
0.534	m³/h	Текущий расход	
22.9	kW	Текущая тепловая мощность	
84 47	°C	Текущие температуры в прямом и обратном потоках	
04.06.02	D	Текущая дата	
786	Bh	Время наработки	
56	Fh	Время простоя	
2345678	K	Номер пользователя, 7 знаков	Info
3792701	G	Номер прибора, 7 знаков	Info
18.02.01	F0	Дата появления предупрежд. F0	Info
2- 92	FW	Версия прогр. обеспечения	Info
31.12.01	V	Годовая дата регистрации накопленных данных	Vorjahr
0034321	kWh	Тепло, накопленное на день регистрации последнего года	Vorjahr
00923.12	m³	Объем, накопленный на день регистрации последнего года	Vorjahr

12 Fh	Время простоя за последний год	Vorjahr
-- -- -- C	Ввод кода для параметрирования	Info
01.06.02 M	Дата регистрации накопленных данных по месяцу (глубина архивирования 1-15 месяцев)	Vormonat
	<i>Нажатие кнопки 10 сек.</i>	
0034321 kWh	Тепло, накопленное на день регистрации по месяцу	Vormonat
00923.12 m³	Объем, накопленный на день регистрации по месяцу	Vormonat
12 Fh	Время простоя за последний месяц	Vormonat

Внимание: Ввод кода параметрирования означает ввести актуальную дату

При заказе импульсного выхода или M-BUS параметра на сервисном уровне появляются значения :

„PULSE CH“ для импульсов или „123A“ для первичного адреса M-BUS

Месячные значения отображаются в конце перечня параметров сервисного уровня. Коротким нажатием кнопки может быть выбран интересующий месяц, относящиеся к этому месяцу данные открываются после нажатия кнопки продолжительностью 3 секунды. Затем с помощью коротких нажатий кнопки могут быть просмотрены данные по выбранному месяцу.

В завершение на дисплее вновь возникает расчетная дата ранее выбранного месяца, после чего становится возможным коротким нажатием кнопки перейти к следующему месяцу.

Разрешение дисплея

Количество тепла	1	kWh
Количество тепла	0,001	MWh
Объем	0,01	m³
Мощность	0,1	kW
Температура	1	°C
Разность температур	0,1	K

Месячные архивы

Вычислитель запоминает в конце каждого месяца с глубиной архивирования 15 месяцев значения следующих параметров:

- Количество тепла (накопленное значение),
- Объем (накопленное значение),
- Время простоя (накопленное значение),

которые могут быть также считаны через оптический интерфейс, например, с помощью программного обеспечения UltraAssist Light или UltraAssist Standard.

Питание

Встроенная батарея на 6 или 11 лет службы
или

опция: внешнее питание 24V AC/DC, с гальванической развязкой по отношению к электронике, с кабелем длиной 1,5 м

- диапазон напряжения AC: 12 В до 36 В

- диапазон напряжения DC: 12 В до 42 В

Температурные датчики

Счетчики могут иметь следующие температурные датчики Pt500 в 2-проводном исполнении:

- Тип DS / M 10x1, прямого погружения, глубина погружения 27,5 мм
- Тип PS Ø 5,2x45 мм, прямого погружения или для погружной гильзы

Датчики могут в зависимости от заказа иметь кабели 1,5 или 5 м длиной. Один из температурных датчиков всегда встраивается в преобразователь расхода (соответственно: при преобразователе расхода для прямого потока в преобразователь расхода встраивается датчик прямого потока, при преобразователя расхода для обратного потока - датчик обратного потока).

Счетчик может поставляться без температурных датчиков для присоединения подобранной пары Pt 500. Подсоединение датчиков разрешается только авторизованному персоналу.

Класс точности

EN 1434, класс 2 или 3, сертифицирован во многих европейских странах. Счетчик сертифицирован в России, на Украине, в Казахстане, в Армении, в Узбекистане (с протоколом признания первичной поверки), в Беларуси, в Литве. Межповерочный интервал 4 года.

Технические данные вычислителя

Место установки	На обратном трубопроводе, опция в прямом
Длина сигнального кабеля	1м между преобр. расхода и вычислителем
Температурный диапазон воды: теплосчетчик счетчик холода	15 ... 105 °C (опция 15...130 °C) 5 ... 55 °C
Диапазон разности температур $\Delta\Theta$	3 ...80°C (опция 3...120 °C)
Порог чувствительности $\Delta\Theta$	0,2°C
Тепловой коэффициент	Плавная компенсация
Погрешность измерения Δt без темп. датчиков (EN 1434)	$\pm (0,5 + \Delta\Theta_{\min}/\Delta\Theta) \%$, макс. 1,5% при $\Delta\Theta=3^\circ\text{C}$
Температура окруж. среды	5 ... 55°C
Температура хранения	-25 ... 60°C
Класс защиты	IP 54
Размеры	112 x 88 мм ²

Преобразователи расхода

q_p м ³ /ч	Длина мм	Резьба присоед. G	Давление
0,6	110	¼	PN16
1,5	110	¼	PN16
1,5	130	1	PN16
2,5	130	1	PN16
0,6	190	1	PN16
1,5	190	1	PN16
2,5	190	1	PN16

Технические данные преобразователей расхода

Номинальный расход	q_p	0,6	1,5	2,5	м ³ /ч
Метрологический класс		1:100	1:100	1:100	
Максимальный расход	q_s	1,2	3,0	5,0	м ³ /ч
Минимальный расход	q_i	6	15	25	л/ч
Чувствительность		2,4	6,0	10	л/ч
Потери давления при q_p ,	Δp				
110 мм		150	150	----	мбар
130 мм		----	160	200	мбар
190 мм		150	160	200	мбар
Расход при $\Delta p = 1$ бар,	K_V				
110 мм		1,5	3,9	----	м ³ /ч
130 мм		----	3,8	5,6	м ³ /ч
190 мм		1,5	3,8	5,6	м ³ /ч
Вес (110/190мм)		1 / 1,5	1 / 1,5	1,5	кг
Рабочее положение		любое			
Зоны успокоения		не требуются			
Температурный диапазон					
- теплосчетчик		15 ...105 °С (Опция 15-130°С с темп. датчиком 8Н)			
- счетчик холода		5 ...55 °С			
Максим. перегрузка		2,8 x q_p			
Номинальное давление	PN	1,6 МПа (PN 16)			
Погрешность по EN 1434		Класс 2 или 3			

Общие требования по установке и вводу в эксплуатацию

- Необходимо соблюдение требований правил по применению теплосчетчиков, в первую очередь EN 1434, Часть 6 и/или национальных стандартов и правил!
- Все указания, содержащиеся в документации на теплосчетчик, должны соблюдаться.
- При установке счетчика необходимо исключить возможность затопления счетчика или попадание на него брызг воды.
- Нарушение или удаление поверочного клейма теплосчетчика не допускается! В противном случае гарантийные обязательства и поверка теряют свою силу.
- Транспортировка счетчика допускается только в оригинальной упаковке
- К каждому счетчику прилагается инструкция по монтажу

Данные для заказа

Позиция MLFB:	1	2	3	4	5	6	7	-	8	9	10	11	12	-	13	14	15	16
	2	W	R	6														

Ном. расход 0,6 м³/ч, длина 110мм, Ном. давл. PN16, резьба 3/4";	0	5																
Ном. расход 0,6 м³/ч, длина 190мм, * Ном. давл. PN16, резьба 1";	0	7																
Ном. расход 1,5 м³/ч, длина 110мм, Ном. давл. PN16, резьба 3/4";	2	1																
Ном. расход 1,5 м³/ч, длина 190мм, Ном. давл. PN16, резьба 1"	2	3																
Ном. расход 1,5 м³/ч, длина 130мм, Ном. давл. PN16, резьба 1";	2	6																
Ном. расход 2,5 м³/ч, длина 130мм, Ном. давл. PN16, резьба 1"	3	6																
Ном. расход 2,5 м³/ч, длина 190мм, Ном. давл. PN16, резьба 1";	3	8																
Для обратного трубопровода, темп. датчик установлен в преобр. расхода							1											
Для прямого трубопровода, темп. датчик установлен в преобр. расхода							4											
Неотделяемые датчики темп. Pt500, прямого погружения, DS / M 10x1 / глуб. погруж. 27,5 мм, кабель 1,5 м								7	B									
Неотделяемые датчики темп. Pt500, прям. погруж., DS / M 10x1 / глуб. погруж. 27,5 мм, кабель 5 м;								7	C									
Неотделяемые датчики темп. Pt500, прямого погружения или в погружную гильзу, Ø5,2x45 мм, кабель 1,5 м								7	H									
Неотделяемые датчики темп. Pt500, прям. погруж. или в погр. гильзу, Ø5,2x45 мм, кабель 5 м;								7	J									
Неотделяемые датчики темп. Pt500, прямого погружения или в погружную гильзу, Ø5,2x45 мм, кабель 1,5 м (для темп. диапазона 10- 130° C)								8	H									
Отделяемые датчики темп. PT500, прямого погружения, DS / M 10x1 / глуб. погруж. 27,5 мм, кабель 1,5 м (стандартное исполнение)								A	B									
поставка без темпер. датчиков для подключения PT500 макс.1.5 м								4	A									
Исполнение с отделяемым вычислителем, длина сигнального кабеля 1 м										B								
С батарей на 6 лет службы (стандарт)												7						
С батарей на 11 лет службы (не для 8 сек такта измерения температуры)												3						
Питание внешнее 24 В AC/DC												K						
Без коммуникационного интерфейса													0					
Импульсный выход													1					
M-BUS (макс. частота считывания при 300/2400baud: 24/3 часа)													5					
Фирменная марка ULTRAHEAT															0			
Фирменная марка Siemens															6			

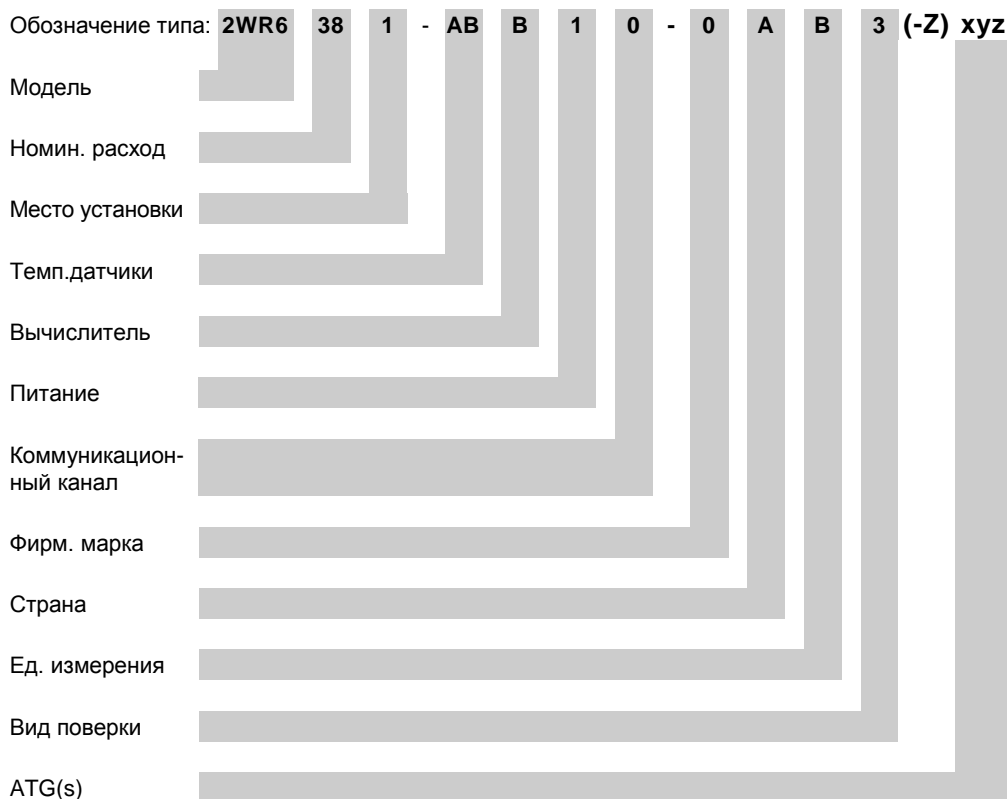
Позиция MLFB:	1	2	3	4	5	6	7	-	8	9	10	11	12	-	13	14	15	16
Лицевая панель для Украины																N		
Лицевая панель для Аква Украина																Z		
Лицевая панель для Армении																Z		
Лицевая панель для России Теплоком																Z		
Лицевая панель для России нейтральная																Z		
Лицевая панель на англ. языке, нейтральная;																T		
Лицевая панель для Белоруссии;																Z*		
Лицевая панель для России;																Z*		
Лицевая панель для Казахстана;																Z*		
Лицевая панель для Литвы																Z*		
Лицевая панель для Узбекистана																Z*		
Индикация: kWh																	A	
Индикация: MWh с 3 знаками после запятой																	B	
Индикация: MJ;																	C	
Индикация: GJ с 3 знаками после запятой;																	D	
Поверка по CEN 1434 Klasse 3 со стандартным клеймом поверки																		2
Поверка по CEN 1434 Klasse 3 со специальным клеймом поверки																		3
Поверка по CEN 1434 Klasse 2 со стандартным клеймом поверки																		4
Поверка по CEN 1434 Klasse 2 со специальным клеймом поверки																		5

* Необходимо указание дополнительных данных (ATG)

Дополнительные данные для заказа:

Для точного описания некоторых вариантов счетчиков необходимо указание дополнительных данных **ATG**. Обозначение счетчика имеет с учетом этого следующую структуру:

Пример:



Примеры обозначений:

- 2 WR 6 0 5 1 - A B B 1 0 - 0 N A 2 (Украина)
- 2 WR 6 0 5 1 - A B B 1 0 - 0 Z A 3 P 2 A (Россия Теплоком)
- 2 WR 6 0 5 1 - A B B 1 0 - 0 Z A 2 P 3 A (Казахстан)
- 2 WR 6 0 5 1 - A B B 1 0 - 0 Z A 2 P 4 A (Белоруссия)

Важнейшие ATG находятся в нижеследующей таблице:

Таблица дополнительных данных ATG

Варианты счетчиков с учетом ATG:	Условие MLFB	Значение	ATG
		14-я позиция = Z	Лицевая панель для Литвы
	14-я позиция = Z	Лицевая панель для России Теплоком	P 2 A
	14-я позиция = Z	Лицевая панель для Казахстана	P 3 A
	14-я позиция = Z	Лицевая панель для Беларуси Гран Система	P 4 A
	14-я позиция = Z	Лицевая панель для Аква Украина	P6B
	14-я позиция = Z	Лицевая панель для Армении	P5B
	14-я позиция = Z	Лицевая панель для России нейтральная	P7B
	14-я позиция = Z	Лицевая панель для Узбекистана	P8B
	11-я позиция = 1	Такт измерения температуры 8 сек вместо 60 сек (стандарт)	IT08*
	12-я позиция = 1	Импульсы для объема (стандарт для энергии)	KV
		Версия счетчика холода	K00
		Дата регистрации годового значения 01 июля (стандарт 01.01)	ST0107

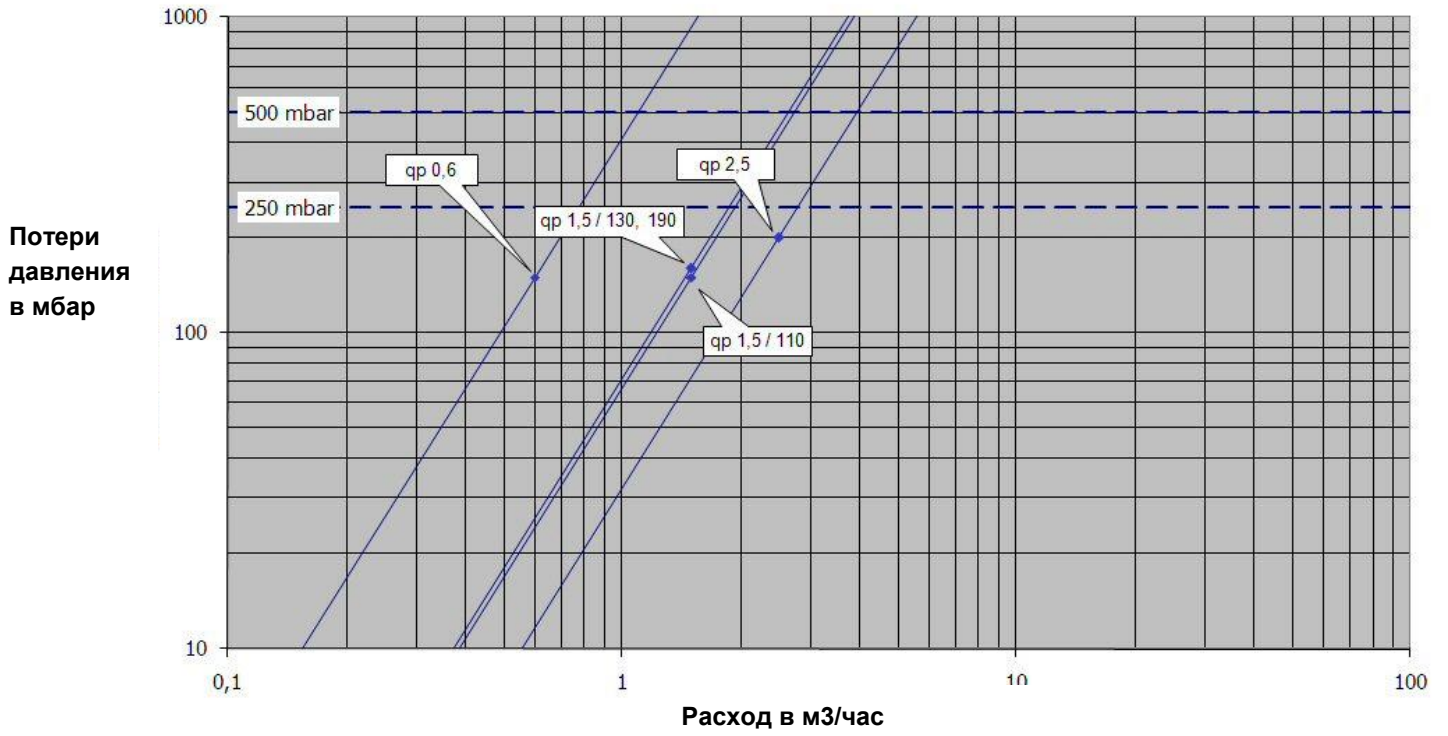
* срок службы батареи 11 лет невозможен

Принадлежности для счетчика

	Описание	Номер для заказа
Спецпринадлежности для температурных датчиков	Погружная гильза G1/2", нерж. сталь, 5,2 x 37мм	WZT-S43V
	Погружная гильза G 1/2" латунь, 5,2 x 35 мм	WZT-M35
	Погружная гильза G 1/2" латунь, 5,2 x 50 мм	WZT-M50
	Адаптер для DS датчика M 10x1 ммxG1/2 с Cu уплотнениями	WZT-A12
	Шаровой вентиль Rp 1" для темп. датчика DS M10x1	WZT-K1
	Шаровой вентиль Rp 1/2" для темп. датчика DS M10x1	WZT-K12
	Шаровой вентиль Rp 3/4" для темп. датчика DS M10x1	WZT-K34
	Вварная резьбовая муфта M10 x 1 для темп. датчиков типа DS	WZT-G10
	Вварная резьбовая муфта 1/2" 45°	WZT-G12
	Вварная резьбовая муфта G1/2" x 90° к оси трубы	WZT-GLG
Спецпринадлежности для преобразователей расхода	Монтажный комплект G3/4 B-R1/2 (пара вкл.уплотнения)	WZM-E34
	Монтажный комплект G1 B-R3/4 (пара вкл.уплотнения)	WZM-E1
	Переходник от 110мм G3/4 В к 130мм G 1 В (пара с уплотнениями)	WZM-V130.1
	Переходник от 110мм G3/4 В к 190мм G 1 В (пара с уплотнениями)	WZM-V190
	Труба-заменитель счетчика G 3/4 - 110 мм, вкл. уплотнения	WZM-G110
	Труба-заменитель счетчика G 1 – 130 мм, вкл. уплотнения	WZM-G130
	Труба-заменитель счетчика G 1 - 190 мм, вкл. уплотнения	WZM-G190
Программное обеспечение и принадлежности	Оптическая считывающая головка с 9-контактным разъемом (COM) для присоединения к компьютеру (не предназначена для передачи поверочных импульсов на испытательном стенде)	9956467001
	Оптическая считывающая головка с интерфейсом USB для применения с компьютером (не предназначена для передачи поверочных импульсов на испытательном стенде)	WZR-OP-USB
	Программа Ultra Assist Light, параметрирование тарифов, веса импульсов и считывание счетчиков	Интернет
	Программа Ultra Assist Standard, первичная лицензия, CD-ROM, ключ Dongle для параллельного порта	WZX-UA-SED
	Программа Ultra Assist Standard, вторичная лицензия, CD-ROM, ключ Dongle для параллельного порта	WZX-UA-SFD
	Программа UltraAssist Standard, первичная лицензия, CD-ROM, ключ Dongle в виде карты pcmcia	WZX-UA-SEP
	Программа UltraAssist Standard, вторичная лицензия, CD-ROM, ключ Dongle в виде карты Pcmcia	WZX-UA-SFP
	Программа Ultra Assist Standard, первичная лицензия, CD-ROM, ключ Dongle для USB	WZX-UA-SEU
	Программа Ultra Assist Standard, вторичная лицензия, CD-ROM, ключ Dongle для USB	WZX-UA-SFU
	Программа UltraAssist Profi для поверочных лабораторий, первичная лицензия, CD-ROM, ключ Dongle для параллельного порта	WZX-UA-PED
	Программа UltraAssist Profi для поверочных лабораторий, вторичная лицензия, CD-ROM, ключ Dongle для параллельного порта	WZX-UA-PFD
	Программа UltraAssist Profi для поверочных лабораторий, первичная лицензия, CD-ROM, ключ Dongle в виде карты Pcmcia	WZX-UA-PEP
	Программа UltraAssist Profi для поверочных лабораторий, вторичная лицензия, CD-ROM, ключ Dongle в виде карты Pcmcia	WZX-UA-PFP
	Программа UltraAssist Profi для поверочных лабораторий, первичная лицензия, CD-ROM, ключ Dongle для USB	WZX-UA-PEU
	Программа UltraAssist Profi для поверочных лабораторий, вторичная лицензия, CD-ROM, ключ Dongle для USB	WZX-UA-PFU

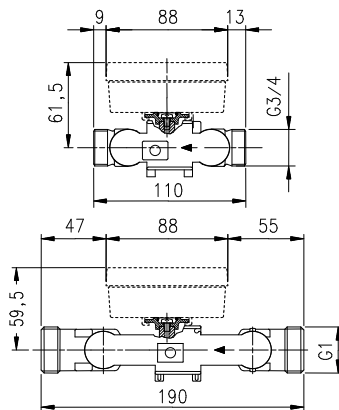
Потери давления в теплосчетчике

Потери давления

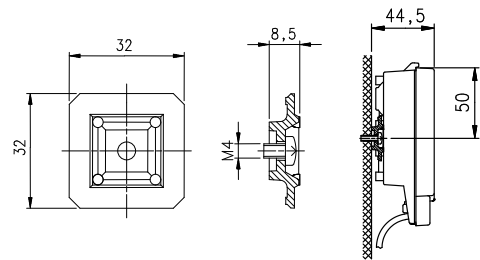


Конструкция и размеры

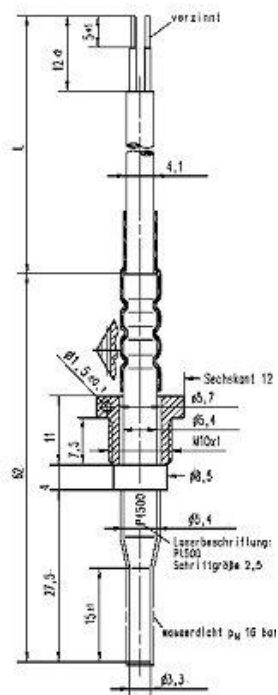
Преобразователи расхода:



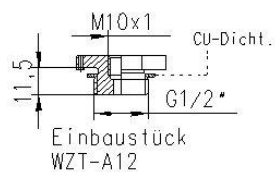
Крепление вычислителя на стене



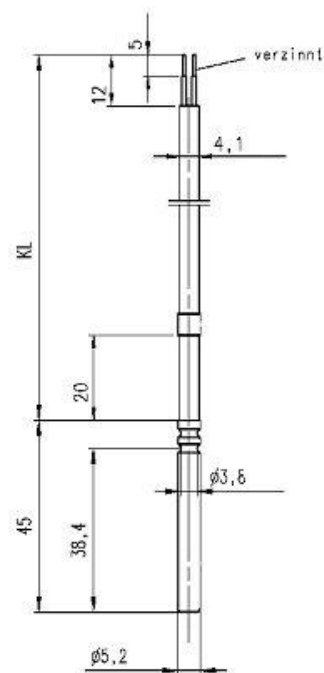
Датчик прямого погружения 27,5мм
непосредственного погружения



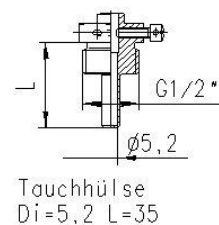
Адаптер



Датчик 45мм для погружной гильзы



Погружная гильза



Изготовитель: Landis+Gyr GmbH
Humboldtstr64
90459 Nürnberg
Deutschland
Интернет: www.landisgyr.com/ru

