

Счетчик тепловой энергии и воды ультразвуковой ULTRAHEAT 2WR5

Проектирование

U H 102 – 114h



Счетчик 2WR5 предназначен для измерения потребления тепла в системах отопления. Он может также использоваться для измерения холода или комбинированного тепла и холода или расхода воды.

Точность измерения EN 1434 класс 2 или 3
Окр. среда Кл А для внутрен. установки

Вычислитель

Температура хранения от - 20 до 60 °C
Температура окруж. среды от 5 до 55 °C
Отн. влажность < 93 %
Уровень защиты IP 54 по DIN 60529
Класс защиты при 230 В II по EN 61558
24 В перем. III по EN 61558
Порог чувствительности по ΔT 0,2 °C
Разность температур ΔT 3...120 °C
Диапазон измерения температур 2...180 °C

Датчики температуры

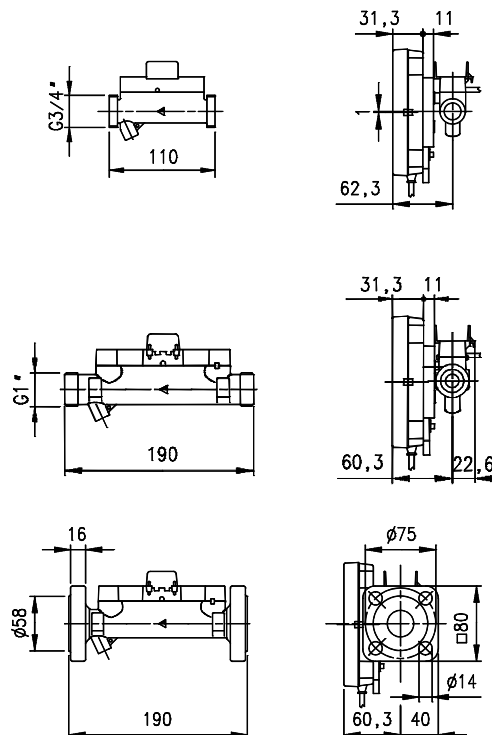
Тип Pt 500 или Pt 100
в соотв. с EN 60751
Диапазон температур 0...150 °C, при дл. \leq 45 мм
0...180 °C, при дл. \geq 100 мм

Преобразователи расхода всех типоразмеров

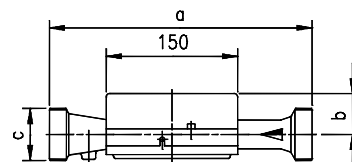
Место монтажа Прямой или обратный трубопровод
Ориентация любая
Зона успокоения потока не требуется
Метрологический класс 1 : 100
Диапазон температур от 10 до 130 °C
Макс. температура 150 °C в теч. 2000 ч
Макс. перегрузка 2,8 x q_p
Номин. давление **PN 16, PN 25**

Номин. поток q_p	Монтажная длина	Макс. поток q_s	Мин. поток q_l	Порог чувствительности	Падение давления при q_p	Расход при $\Delta p = 16$ бар	Вес (резьбовое соединение)	Вес (фланцевое соединение)
м ³ /ч	мм	м ³ /ч	л/ч	л/ч	мбар	м ³ /ч	кг	кг
0,6	110	1,2	6	2,4	140	1,6	1	
1,0	110	2	10	4	60	4,1	1	
1,5	110	3	15	6	130	4,2	1	
0,6	190	1,2	6	2,4	176	2,6	1,5	3
1,0	190	2	10	4	76	2,7	1,5	3
1,5	190	3	15	6	162	4,2	1,5	3
2,5	190	5	25	10	140	6,7	1,5	3
3,5	260	7	35	14	65	14,3	3	5
6	260	12	60	24	120	14,6	3	5
10	300	20	100	40	120	29	4	7
15	270	30	150	60	120	43		8
25	300	50	250	100	70	94		11
40	300	80	400	160	120	115		13
60	360	120	600	240	140	160		22

Теплосчетчик для малых расходов

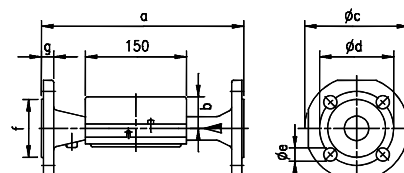


Теплосчетчик с резьбовым соединением для больших расходов



Best.-Nr.	q_p m ³ /h	PN bar	a	b	c
2WR5 45	3,5	16	260	51	1 1/4*
2WR5 50	6	16	260	51	1 1/4*
2WR5 60	10	16	300	48	2*

Теплосчетчик с фланцевым соединением для больших расходов



Best.-Nr.	q_p m ³ /h	PN bar	DN	a	b	ϕ_c	ϕ_d	ϕ_e	Anzahl Löcher	f	g
2WR5 46	3,5	25	25	260	51	115	85	14	4	68	18
2WR5 52	6	25	25	260	51	115	85	14	4	68	18
2WR5 61	10	25	40	300	48	150	110	18	4	88	18
2WR5 65	15	25	50	270	46	165	125	18	4	102	20
2WR5 70	25	25	65	300	52	185	145	18	8	122	22
2WR5 74	40	25	80	300	56	200	160	18	8	138	24
2WR5 82	60	16	100	360	68	235	180	18	8	158	24
2WR5 83	60	25	100	360	68	235	190	22	8	158	24

Монтаж

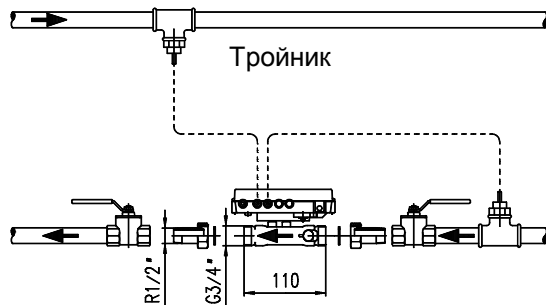
Руководствуясь габаритными чертежами, выберите место установки. Установите расходомер между двумя вентилями так, чтобы стрелка-указатель расходомера соответствовала направлению потока. Зон успокоения потоков не требуется. Однако, если расходомер устанавливается в общем обратном трубопроводе двух тепловых сетей, (например отопление и подача горячей воды), выберите место установки на достаточном удалении от тройника (Т-соединение), приблизительно $10 \times DN$, для того, чтобы вода разной температуры хорошо смешалась. Датчики могут быть установлены в тройник, шаровый вентиль или погружную гильзу. При этом погружная гильза должна достигать середины сечения трубы.

Необходимо избегать кавитации за счет создания достаточного избыточного давления во всем диапазоне измерений, то есть как минимум 1 бар при q_p и около 3 бар при q_s (при 50°C).

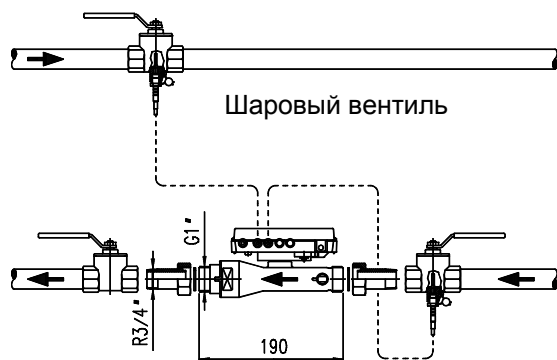
При использовании в качестве счетчика холода необходимо учитывать следующее:

- встраивание только в обратный трубопровод;
- применять только некомпактное исполнение в связи с образованием конденсата..

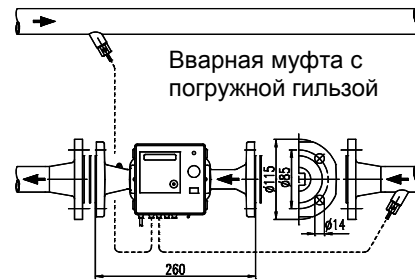
Пример монтажа в тройнике (Т-соединение)



Пример монтажа в шаровом вентиле



Пример монтажа в погружной гильзе



Дисплей

Отображаемые на дисплее теплосчетчика данные распределены на несколько уровней и могут отличаться от представленного в этом документе стандартного решения. При кратком нажатии кнопки происходит циклическая смена показаний дисплея на уровне пользователя (уровень 1).

Уровень пользователя

_0054567 kWh	Накопленное значение к-ва тепла
C 0036421 kWh	Регистр тарифа, напр. холод
0006543 m³	Накопленное значение объема
8888888 kWh	Сегментный тест
F - - -	Сообщение об ошибке с индикацией или без индикации ее кода

В зависимости от вида тарифа показания могут сильно варьировать. В данном случае показан пример индикации при комбинированном счетчике тепла и холода. С помощью знаков **_**, **=** или **≡** обеспечивается распознавание показываемого в данный момент тарифа.

При исполнении в виде **расходомера-регистратора** индикация значений тепла и тарифного регистра отсутствует.

При нажатии и удерживании кнопки в течение 3 секунд дисплей переключается на сервисный уровень индикации (уровень 2).

Сервисный уровень индикации

LOOP 1	Подуровень 1
LOOP 2	Подуровень 2
LOOP 3	Подуровень 3

Кратким нажатием кнопки может быть выбран один из подуровней сервисного уровня. После следующего затем длительного нажатия кнопки (3 сек.) может быть просмотрено содержание информации на выбранном подуровне.

Возврат дисплея на уровень пользователя происходит путем нажатия кнопки в течение 3 сек. или автоматически через 30 минут.

Сервисный подуровень 1

0,543 <i>m³/h</i>	Текущ. расход
22,9 <i>kW</i>	Текущ. тепловая мощность
84 47 <i>°C</i>	Тек. температура в прямом и обратном трубопроводах
T 9 18,0 <i>°C</i>	Пороговое значение тарифа, напр. температура в обр. трубопроводе
K 2345678	7-значный код потребителя
D 18,02,01	Дата
S 01,01,- -	Дата регистрации годового значения (дд.мм)*
V 0034321 <i>kWh</i>	Значение тепла за прошедший год в день регистр. годового значения *
C 0009468 <i>kWh</i>	Значение тарифа за прошедший год в день регистр. годового значения *
V 00923,12 <i>m³</i>	Значение объема за прошедший год в день регистр. годового значения *
2- 12 <i>FW</i>	Версия программного обеспечения

*) при версиях программного обеспечения 2.12 и 2.13 функция «регистрация годового значения» невозможна в сочетании с «быстрыми импульсами»! Показание 00,01,- - означает, что функция регистрации годового значения деактивирована.

Месячные значения

В памяти вычислителя находятся месячные значения указанных ниже параметров за 36 последних месяцев, записанные в соответствующие месячные дни расчета в 00:00час:

- Тепло (значение регистра)
- Тариф (значение регистра)
- Объем (значение регистра)
- Макс. расход (месячный максимум средних значений измерительных периодов, обычно 60 минут) с датой регистрации
- Макс. мощность (месячный максимум средних значений измерительных периодов) с датой регистрации
- Макс. температуры (значение месячных максимумов по прямому и обратному трубопроводам с датой регистрации)
- Время простоя (значение регистра)

Эти значения могут быть считаны через оптический интерфейс или выход типа токовая петля 20 мА. При M-Bus – значение только 1 месяца

Месячные значения отображаются на сервисном подуровне 2. Кратким нажатием

кнопки может быть выбран один из 36 месяцев, для которых в памяти счетчика имеются записанные данные. Доступ к данным по выбранному месяцу открывается после нажатия кнопки в течение 3 сек. После каждого краткого нажатия кнопки выдается очередное значение по выбранному месяцу.

Сервисный подуровень 2

01,02,01 <i>M</i>	День расчета за январь 2001
01,01,01 <i>M</i>	День расчета за декабрь 2000
01,12,00 <i>M</i>	День расчета за ноябрь 2000
<i>3-секундное нажатие кнопки:</i> ↻	
0004321 <i>kWh</i>	Тепло в день расчета за ноябрь
C 0036421 <i>kWh</i>	Тарифный регистр в день расчета (здесь, например, холод)
00021,20 <i>m³</i>	Объем в день расчета за ноябрь
M 0,985 <i>m³/h</i>	Макс. расход в ноябре с датой регистрации (поочередно 2с)
S 21,11,00 <i>M</i>	Макс.тепл. мощность в ноябре с датой регистрации (поочередно 2с)
M 15,9 <i>kW</i>	Макс. температура в ноябре с датой регистрации (поочередно 2с/2с для прямого и обратного трубопровода)
S 28,11,00 <i>M</i>	Макс. расход в ноябре с датой регистрации (поочередно 2с/2с для прямого и обратного трубопровода)
S 07,11,00 <i>M</i>	Макс. температура в ноябре с датой регистрации (поочередно 2с/2с для прямого и обратного трубопровода)
F 0 <i>h</i>	Состояние счетчика времени простоя на данный день расчета в час.

В заключение высвечивается дата просмотренного дня расчета. Кратким нажатием кнопки можно выбрать день расчета другого месяца.

Сервисный подуровень 3

Параметры при быстрых импульсах:	
P1 1000,0 <i>Wh/l</i>	Цена импульса по энергии
P2 0,0 <i>L/l</i>	Цена импульса по объему
P3 20,0 <i>mS</i>	Длительность импульсов в ms
TP 30 <i>SEC</i>	Период измерения температуры
- -,- -,- - <i>F0</i>	Дата подачи сигнала предупреждения F0
Modul <i>MB</i>	Тип встроенного модуля
A 123	Первичный адрес M-Bus
A 1234567	Вторичный адрес M-Bus

Разрешение дисплея

Энергия	1	kWh	до q _p	10
	0,001	MWh	до q _p	10
	0,01	MWh	с q _p	15
Объем	0,01	до	bis q _p	15
	0,1	m ³	м q _p	25
Мощность	0,1	kW		
Температура	1	°C		
Разница	0,1	K		

Источники питания

Питание теплосчетчика осуществляется от батареи или одного из блоков питания, которые могут быть заменены в любой момент, включая переход на другой тип питания.

Литиевая батарея

Напряжение 3,6 В

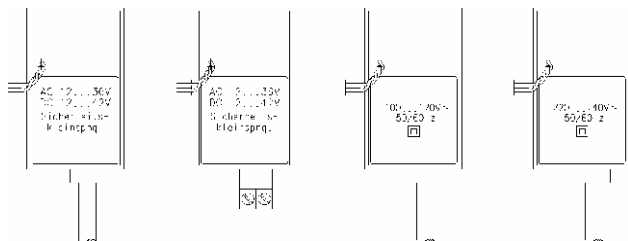
Срок эксплуатации батарей:

	Тип батареи:			
	C-Zelle *	D-Zelle		
	6-лет	6-лет	11-лет **	16-лет **
Функции				
Стандарт	√	√	√	√
„быстрые импульсы“		√	√	
„такт измерения t° 4 сек.“		√	√	
„быстрое считывание M-Bus“	Не применимо	√		Не применимо
Радиомодуль		√	Не применимо	
Аналоговый модуль		√		

Общие характеристики блоков питания

Температура окружающей среды 5...50 °C

Температура хранения - 25...+ 60 °C



Длина кабеля 1,5 м

* Клеммы для 2x1,5 мм

24 В Безопасное низкое напряжение.

Напряжение 12...36ВАС или 12...42 В DC

Мощность потребления до 1,3 ВА

Гальванич. развязка 1000В DC

Частота 50/60 Гц или DC

110 или 220...240 В переменного тока

Тип Класс защиты II

Частота 50 / 60 Гц

Мощность потребления до 1,6 ВА

Ударное напряж. 2500В по EN60010

Категория по перенапряжению II

Относит. влажность до 93% при T<50°C

Макс. высота

над уровнем моря 2000 м

Предохранитель 6А (автомат)

Интерфейсы вычислителя

В серийном исполнении каждый вычислитель теплосчетчика имеет оптический интерфейс по EN61107. Кроме того, для дистанционного считывания могут применяться следующие встраиваемые **коммуникационные модули**:

- **Импульсный модуль**
(тепло и объем/холод/статус)
- **Пассивная токовая петля 20 мА**
(CL) по EN61107
- **Комбинированный модуль**
(2 импульсных выхода и 20 мА)
- **M-Bus по EN 1434-3**
(обязательный и расширенный произвольный протокол, пригоден в т.ч. для подключения регуляторов)
- **Комбинированный модуль**
(импульсный выход и M-Bus)
- **Встроенный модем**
- **Аналоговый модуль**
- **Радио модуль**

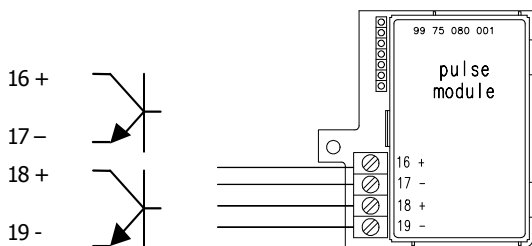
Все модули могут устанавливаться в счетчик в любое время без нарушения пломбы поверки, не оказывая никакого влияния ни на работу, ни на показания счетчика

Импульсный модуль

В стандартной версии CV (count volume) импульсы на выходе пропорциональны количеству тепла и объему и могут, например, использоваться для управления барабанным счетным механизмом.

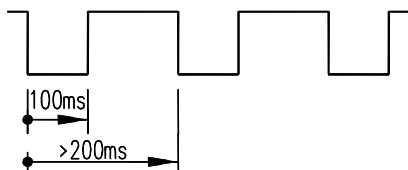
В версии RI (ready indication) импульсы на одном из выходов по-прежнему пропорциональны количеству тепла, в то время как второй оптически

развязанный выход сигнализирует о результатах самодиагностики "Готов (Ready) / Ошибка (Fault)". В версии СТ (count tariff) выдаются импульсы по потребленному теплу и тарифированному параметру (например, холод или пороговый тариф 1)



Наименование	Pulse module
Обычное исполнение	CV (count volume)
Особое исполнение	RI (ready indication)
Особое исполнение	CT (count tariff)
Тип	открытый коллектор
Подключение	2 × 0,75 мм ² с гальванической развязкой
Напряжение	До 30 В =
Ток	До 30 мА
Падение напряжения	Около 1,3 В при 20 мА
Прочность изоляции	500 В _{эфф} относительно заземленных частей

Импульсы по количеству тепла и объему
 Длительность периода > 200 мс
 Длительность импульса 100 мс (замыкание)

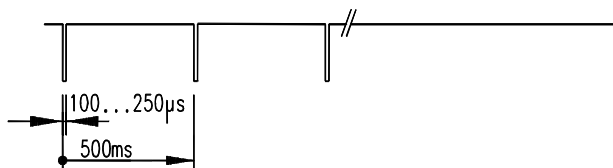


Обычно применяемые цены импульсов

q _p m ³ /h	цена импульса		
	тепло		объем
	kWh	oder MJ	m ³
0,6	0,1	1	1
1,0			
1,5			
2,5			
3,5			
6			
10	10	10	10
15			
25	1	100	10
40			
60			

Импульсы дистанционной сигнализации неисправности:

Готов	импульсы, "замыкание" длит. импульса 100...250µс
Сбой	период 500 мс Постоянный сигнал "нет замыкания"



«Быстрые импульсы»

Для обеспечения срока эксплуатации батареи не менее 6 лет необходимо применение батареи типа D.

Для различных случаев применения, как, например, управление регуляторами или при исполнении в виде регистратора-расходомера, необходимы импульсы повышенной частоты. Для этого используется обычный импульсный модуль и активируется только один импульсный выход (зажимы 16 и 17). Параметры, как, например, цена импульса, могут быть сконфигурированы при помощи ПО ParraWin после 3 сек. нажатия сервисной кнопки.

Максимальная частота импульсов - 33 Гц (напр. при расходе q_s)

Возможна установка следующих параметров:

- Тип импульса: (линейные) управляющие импульсы или масштабируемые* управляющие импульсы
- Величина на выходе: только энергия / только объем / импульсы повышенной частоты обеих величин
- Длительность импульса: от 2 до 100 мс с дискретностью в 1 мс.

Импульсы могут приниматься и использоваться пригодным для этого прибором для выполнения различных функций. Выбор параметров импульса производится в соответствии с техническими требованиями используемого регулятора.

*) Масштабируемые управляющие импульсы характеризуются тем, что при определенном, - устанавливаемом пользователем, - номинальном значении (=100%) по расходу или мощности выдаются всегда 75 имп./мин. При этом теплосчетчик самостоятельно устанавливает верхний и нижний пределы частоты выходных импульсов: 90 имп./мин. (120%) и 7,5 имп./мин (10%).

Поскольку импульсы в этом случае при исправных компонентах должны следовать постоянно, то контроллер, принимающий их, в состоянии зафиксировать неисправность в соединении.

Внимание: при версиях ПО 2.12 и 2.13 быстрые

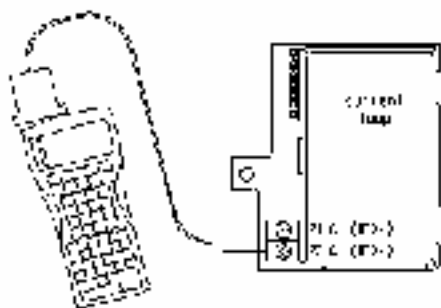
импульсы могут применяться только при деактивированной дате регистрации годового значения (см. примечание на стр. 3, может быть проверено с помощью ПО ParraWin, начиная с версии 1.55)

Модуль CL

При помощи модуля CL возможно считывание показаний теплосчетчика на расстоянии (двухточечное соединение). Модуль позволяет производить считывание показаний счетчика, не входя в здание, где он установлен.

Показание ЖКИ	CL (current loop)
Стандарт	в соотв. с EN 1434-3
Тип	пассивн. токовая петля
Изоляция	гальван. развязка
Соединение	2 жилы, 2 × 0,75мм ²
Полярность	да
Напряжение	макс. 30 В
Ток	макс. 30 мА
Падение напр.	Не более 2В при 20 мА
Литература	ТКВ 3415

Пример: считывание показаний с помощью ручного терминала



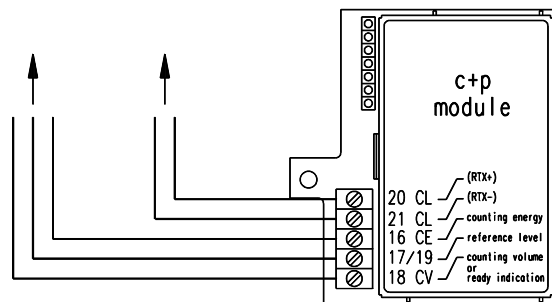
Содержание данных:

Актуализирование при каждом считывании, номер пользователя, номер прибора, номер версии ПО, сообщения о сбоях или неисправностях, срок службы, время простоя, к-во тепла, содержание тарифного регистра, объем, место установки, значения калибровки, данные конфигурации изделия, диапазон измерения, адреса M-BUS, системная дата и время, значения за предыдущий год с датой их регистрации (к-во тепла, тариф и объем), макс. мощность, длительность сбоев, месячные значения за 36 месяцев (к-во тепла, тариф, объем, время простоя, макс. мощность, макс. расход, измерительный период с максимальными значениями по мощности, расходу и температуре, текущие значения по мощности, расходу и температуре).

Комбинированный модуль CL + импульсный выход

В комбинированном модуле реализованы функции импульсного модуля (зажимы 16,17,18) и модуля CL (зажимы 19, 20, 21). Обратите внимание, что относительные потенциалы 17, 19 выведены на общий зажим.

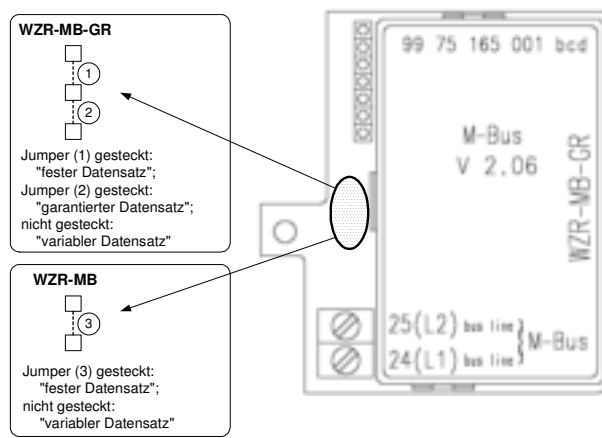
Этот модуль выдает только стандартные импульсы, использование его для выдачи так называемых быстрых импульсов невозможно.



Модуль M Bus

Модуль M Bus позволяет дистанционное считывание центральным устройством показаний нескольких теплосчетчиков.

Показание ЖКИ	MB (M Bus)
Стандарт	в соотв. с EN 1434-3
Изоляция	гальван. развязка
Соединение	2 × 0,75 мм ² с гальван. развязкой
Напряжение	макс. 50 В
Макс. нагрузка	1,0 M-BUS нагр. (2,25 мА)
Адресация	первичная или вторичная
Скорость	300 или 2400 Бод
Литература	ТКВ 3417



Данные с постоянной структурой (кодирующий штекер установлен вертикально):

Интервал обновления данных - 15 минут

Номер пользователя, к-во тепла, объем, установка и снятие защиты на уровне теплоснабжающей организации, установка даты и времени, задание первичного и вторичного адреса.

Данные с изменяемой структурой (кодирующий штекер расположен горизонтально):

Интервал обновления данных - 15 минут

Номер пользователя, номер прибора, идентификатор завода-изготовителя, среда, версия ПО, сообщения о сбоях и неисправностях, время простоя, срок службы, к-во тепла, объем, значения за предыдущий год по к-ву тепла, объему и макс. мощности, измерительный период с установленными макс. значениями мощности, расхода и температуры, текущие значения мощности, расхода и температуры, установка и снятие защиты на уровне теплоснабжающей организации, установка даты и времени, задание первичного и вторичного адреса.

Данные в режиме быстрого считывания:

Интервал обновления данных – от 4 сек и выше.

Номер пользователя, к-во тепла, объем, текущие значения мощности, расхода и температуры. Установка даты и времени.

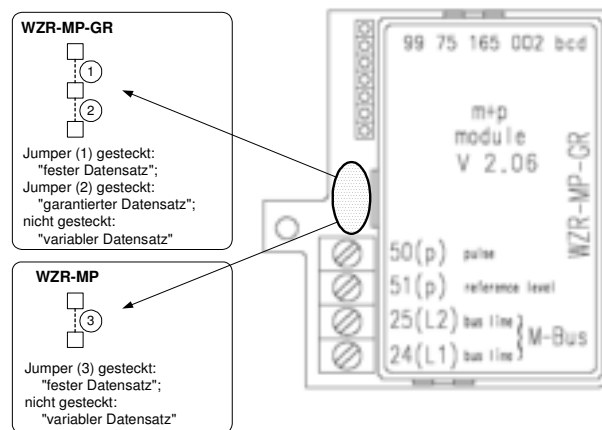
Режим быстрого считывания через M-Bus возможен только при наличии соответствующей батареи (тип D для 6 лет эксплуатации) или блока питания от сети.

Комбинированный модуль M-Bus + импульсный выход

Комбинированный модуль M-Bus+импульсы используется в случаях, когда требуется считывание и переработка данных теплосчетчиков 2WR5 в системе M-Bus и одновременно с этим должны передаваться импульсы на системы или регулирующие устройства для осуществления функций ограничения и регулирования.

Показание ЖКИ **MB** (как модуль M Bus)

Технические подробности – см. модуль M Bus и модуль «быстрые импульсы»



Наличие данного модуля позволяет счетчику связываться с:

- центральным устройством системы M-Bus, напр. OZW10
- считывающим устройством Billing Tool
- другими совместимыми с M-Bus системами
- другими устройствами и системами, оборудованными импульсными входами

Комбинированный модуль выполняет следующие функции:

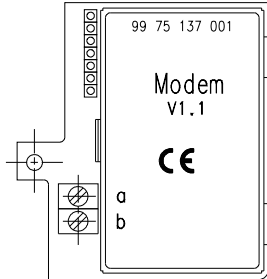
- Считывание данных теплосчетчика и передача их через M-Bus
- Параметрирование теплосчетчика через M-Bus (напр. установка времени и даты)
- Осуществление замкнутого цикла управления систем на основе их актуальных параметров, полученных с использованием импульсов, пропорциональных объему или энергии. Модуль должен выдавать в данном случае применения так называемые быстрые импульсы и должен быть соответственно параметрирован с использованием программы PapaWin.
- Ограничение потребления по максимуму.

Теплосчетчик определяет тип установленного коммуникационный модуля и скорость передачи данных по M-Bus (300 Бод или 2400 Бод) автоматически.

Модем

Применение

Аналоговый модем обеспечивает считывание показаний счетчика, а также установку его даты и времени. Связь с модемом может быть установлена извне или инициирована им самим по запрограммированному времени и номеру.



Описание

Модем получает питание от телефонной сети. Поэтому ему не требуется батарея или аккумулятор, и соответственно обслуживание. Возможно параллельное с аналоговым телефонным аппаратом использование телефонной линии.

Имеется защита от несанкционированного доступа с применением паролей для функции считывания и административных прав. Возможно дистанционное параметрирование одного телефонного номера и 10 моментов времени для связи или одного интервала времени вхождения в связь.

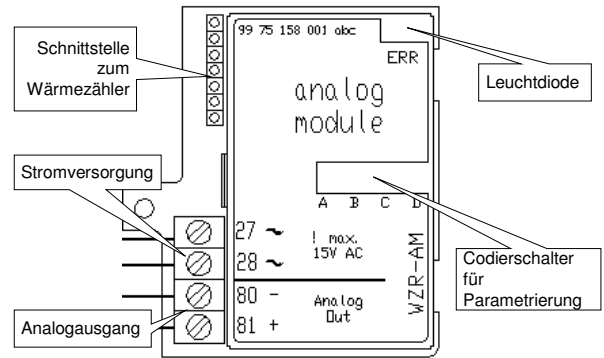
Показание ЖКИ	МВ (M-Bus)
Стандарт	TBR21/CTR21
Протокол	EN 61107
Скорость	1200 бод, V.22 (V.22bis)
Изоляция	гальв. (3700V rms)
Присоединение	2 жилы, 2x 0,75мм ²
Полярность	нет (исключения могут иметь тел. станции)
Литература	ТКВ 3416

Состав данных

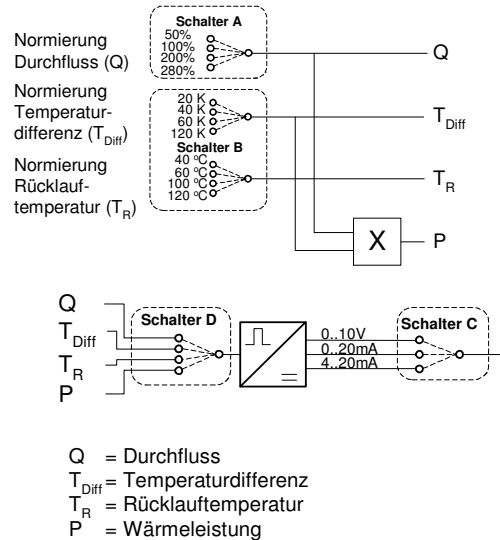
Как при модуле CL, однако в связи с ограниченной емкостью памяти модема возможно запоминание только 24 месячных значений.

Аналоговый модуль

Аналоговый модуль преобразует измеренные значения счетчика в аналоговые сигналы. Параметрирование (выбор измеряемой величины и выходного сигнала) осуществляется через кодирующий штеккер модуля. Питание модуля от внешнего источника питания (не входит в объем поставки). Актуализация выходного сигнала (Polling) осуществляется с тактом 4 секунды. Светящиеся диоды показывают актуальное состояние.



Схема



Технические данные

Для работы счетчика – в случае применения батареи – необходима батарея 6-лет типа D с кодом WZ-BD!

Счетчик от завода с встроенным аналоговым модулем поставляется всегда с батареей типа D.

Выход

Измеряемые величины (расход, температура обратного потока, разница температур или мощность) выбирается с помощью кодирующего штеккера D.

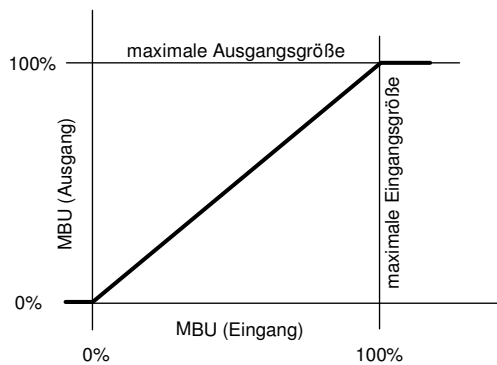
Диапазон измерения (МВU) для входа зависит от параметрирования модуля (Положение кодирующего штеккера А, В).

Диапазон измерения (МВU) для выхода выбирается как (в зависимости от положения кодирующего штеккера С)

- напряжение 0..10 V
- ток 0..20 mA
- ток 4..20 mA

соответственно 0..100%, по отношению к диапазону измерения входа (МВU) („нормированная величина измерения“).

Внимание : У счетчика холода величина измерения выбирается аналогичным способом. При комбинированном счетчике тепло/холод для измерения « холода» значение на выходе для разницы температур и мощности всегда ноль.



* positive Eingangswerte über der max. Eingangsgröße (Bereichsüberschreitung) werden als Maximalwert (100%) dargestellt;

Питание

Питание модуля осуществляется на клеммах 27 (~) и 28 (~). Провода могут подключаться произвольно.

напряжение: 15 Volt AC+10%/-20%
(переменное)

Внимание : CE компатибельность („CE-Знак“) обеспечивается только при применении предусмотренного специфицированного блока питания. (смотри код заказов).



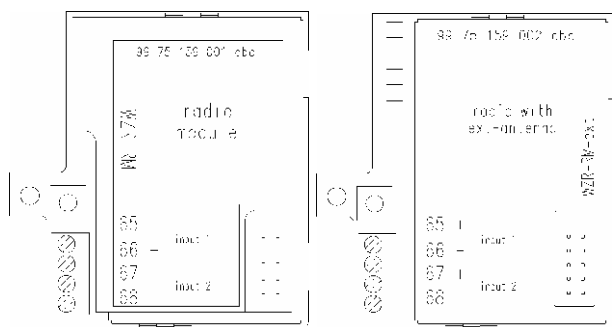
Применяйте только специфицированный блок питания! Применение других блоков питания может привести к ошибочным показаниям счетчика или разрушению модуля.

Аналоговый выход

Подключение аналогового выхода осуществляется на клеммах 80 (-) и 81 (+).

Выход по напряжению не имеет защиты от к.з. Максимально допустимая нагрузка токового выхода – 100 Ом.

Радиомодуль



радиомодуль с интегрированной антенной позволяет осуществлять дистанционное считывание на расстоянии до 100 м. Для особых условий монтажа может применяться радиомодуль с внешней антенной.

Программирование модуля может осуществляться с помощью телеграмм по радио. С помощью одной кнопки все параметры могут быть возвращены обратно в стандартное положение („Default“).

Два светодиода сигнализируют актуальное состояние модуля.

Питание модуля осуществляется от счетчика. При работе счетчика от батареи должна применяться батарея типа D на 6 лет („для всех случаев применения“).

Для снижения энергопотребления можно с помощью штеккера или удлинить интервал или снизить мощность передачи.

Модуль имеет 2 дополнительных импульсных входа для подключения экстерных приборов с импульсными выходами (счетчики воды).

Обратите внимание на то, что при подключении к импульсным выходам:

- Можно применять только Reedkontakt, а не Open Collector)
- не имеется гальванической развязки к электронике теплосчетчика
- Дополнительное (чужое) питание или заземление недопустимо

Показание ЖКИ **MB** (как M-Bus-Modul).

Технические данные радио

Частота	433 MHz
Мощность	8 mW / 5 mW; (изменяемо с помощью штеккера)
дальность передачи	до 100 метров (с интегрированной антенной)
Таст интервал	8 секунд/ 1 минута; (изменяемо с помощью штеккера)
Частота считывания	max. 1 считывание в день (среднее значение)

Технические данные импульсных входов

Имп. входы:	2 входа для импульсных счетчиков
Клеммы:	для проводов 0.25..0.50 mm ² , макс. 0.75 mm ²
Zählerumfang:	0..99.999.999
Цена импульса:	0,001...999,99
Zählerkennung:	8stellig
min. длина импульса:	50 ms
max. частота:	5 имп./сек при использовании двух импульсных входов
max. частота:	10 имп./сек при использовании только одного импульсного входов

радиомодуль получает по требованию расширенную телеграмму данных теплосчетчика а также данные импульсных входов.

Эти данные выдаются с помощью различных телеграммам.

теплосчетчик должен находится в режиме Normalbetrieb .

Содержание данных

В начале каждой телеграммы считывается дата и время а также номер счетчика .

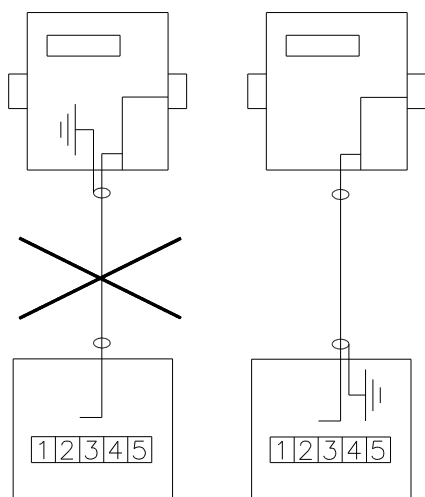
Тип телеграммы: Содержание:

„Basic“	показания счетчика и ошибки
„Vorjahr“	показания счетчика за предыдущий год и ошибки
„Vormonat“	показания счетчика за предыдущий месяц и ошибки
„Extended“	актуальные текущие значения, значения максимумов в памяти и статус
„импульсы и сервис“	данные импульсных входов

Для всех модулей коммуникации :



Если вы применяете 2-х жильный экранированный кабель для подключения к модулям : экран нельзя подключать на стороне счетчика !



Указания

- Соблюдение правил эксплуатации теплосчетчиков обязательно, прежде всего EN 1434, часть 6!
- Необходимо соблюдение правил электробезопасности!
- Указания на лицевой панели счетчика должны соблюдаться.
- Не допускается удаление или повреждение клейма поверки (желтая наклейка) со счетчика! В противном случае гарантия и поверка теплосчетчика аннулируется. Пломбы пользователя могут быть удалены только авторизованным персоналом теплоснабжающей организации, выполняющим работы по сервисному

обслуживанию, после выполнения работ они должны быть восстановлены.

- Счетчик поставляется с инструкцией по монтажу и инструкцией по эксплуатации.
- Не позднее 4 секунд после монтажа теплосчетчик автоматически определяет тип установленного коммуникационного модуля и готов к связи или выдаче импульсов.
- Тип установленного модуля может в зависимости от параметрирования дисплея высвечиваться в сервисном режиме индикации.
- В случае если должен использоваться режим быстрых импульсов, счетчик должен быть соответственно параметрирован с использованием программы ParaWin.
- Все инструкции (на немецком и английском языках) Вы можете найти в интернете по адресу: www.landisgyr.com

Адрес изготовителя

Landis+Gyr GmbH

Humboldtstrasse 64

90459 Nürnberg

Bundesrepublik Deutschland

Тел. (+49) 911 433-7095, (+49) 911 433-7046

Факс. (+49) 911 433-7384

Internet: www.landisgyr.com

Потери давления в зависимости от расхода

