

# РЕДУКТОР ДАВЛЕНИЯ 315



## Область применения

Редуктор давления 315 используется в сфере водоснабжения согласно DIN 1988. Он защищает от чрезмерного повышения

давления и уменьшает расход воды. Редуктор давления 315 соответствует DIN EN 1567 и требованиям DVGW.

## Исполнение

Редуктор давления 315 снабжен индикатором давления на выходе, который показывает установленное значение.

Функциональные элементы соединены в одном картридже. При необходимости картридж можно заменить. Для этого не требуется проводить демонтаж редуктора. Замену можно произвести без использования специальных инструментов. При этом предустановленное давление остаётся неизменным.

Все используемые искусственные материалы соответствуют мировым техническим стандартам. Все взаимодействующие с водой пластиковые детали отвечают рекомендациям Министерства здравоохранения Германии.

## Редуктор давления 315

### Технические данные

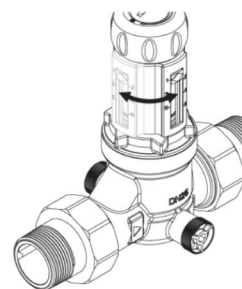
Максимальное рабочее давление:	16 бар
Давление на выходе:	1,5 – 6 бар (изначально установлено на 4 бара)
Максимальная рабочая температура:	30°C
Рабочая среда:	Вода, сжатый воздух, нейтральные не клейкие среды
Положение при монтаже:	Любое
Пропускная способность при 2 м/с::	
DN 15	1,3 м <sup>3</sup> /час Др 1,1 бар
DN 20	2,3 м <sup>3</sup> /час Др 1,1 бар
DN 25	3,6 м <sup>3</sup> /час Др 1,1 бар
DN 32	5,8 м <sup>3</sup> /час Др 1,1 бар
DN 40	9,1 м <sup>3</sup> /час Др 1,1 бар
DN 50	14,0 м <sup>3</sup> /час Др 1,1 бар

### Монтаж

При монтаже обязательно соблюдать направление тока воды!

Направление тока воды указано стрелкой на корпусе. Перед установкой оборудования обязательно промыть трубы. Редуктор давления следует монтировать на участок трубопровода строго по инструкции. Положение при монтаже – любое. Учитывайте, что при максимальной проходимости потеря давления составляет 1.1 бара. Это разница между статическим давлением и скоростным напором на выходе редуктора давления. Редуктор давления очень чувствителен к загрязнению, поэтому немецкие нормы DIN EN 1344 рекомендуют его защиту с помощью установки

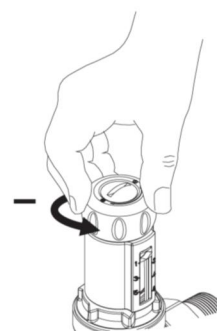
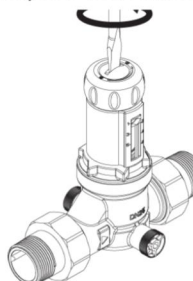
фильтра на входе. Вы можете повернуть указатель установленного давления на 360° в желаемую сторону, чтобы было удобно считывать его показания.



### Установка давления на выходе

Давление на выходе имеет заводскую установку 4 бара. Вы можете самостоятельно переустановить давление в диапазоне от 1.5 до 6 бар следующим образом. Убедитесь, что давление на входе как минимум на 1 бар выше желаемого давления на выходе. Ослабьте блокировочное устройство редуктора давления путем ослабления предохранительного винта в регулировочном колпачке.

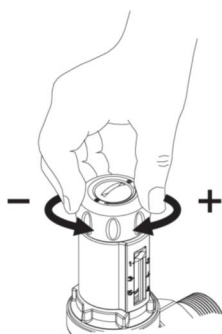
Поверните колпачок до упора против часовой стрелки (по направлению «-»).



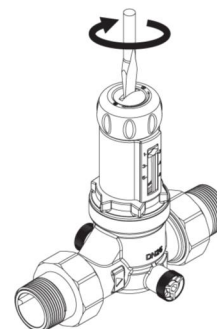
## Редуктор давления 315

### Установка давления на выходе

Чтобы снизить давление, откройте и затем перекройте подачу воды в ближайшем кране. Затем поверните регулирующий колпачок, следя за показаниями манометра, по часовой стрелке в сторону «+» до достижения необходимого показателя давления на выходе.

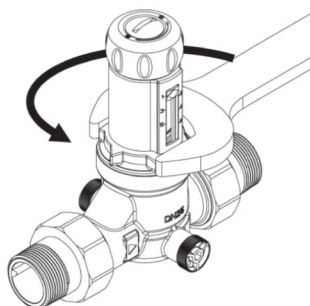


Когда давление установлено, снова зафиксируйте редуктор давления путем поворота предохранительного по часовой стрелке.

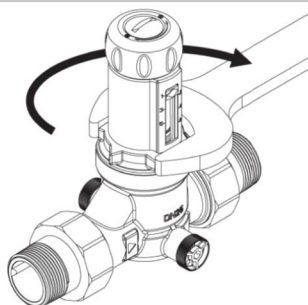


### Техническое обслуживание

Перекройте воду с помощью запорной арматуры, расположенной до и после редуктора давления. Отверните картридж с помощью гаечного ключа.



Промойте картридж чистой холодной водой. Затем снова заверните картридж на корпус.

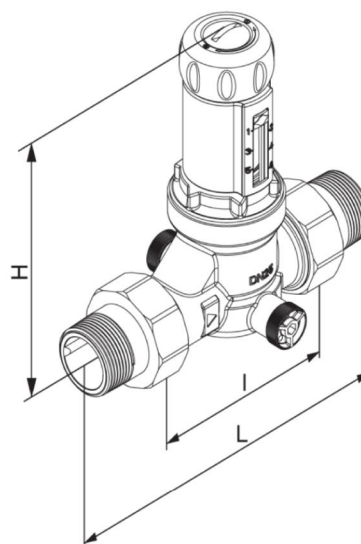


Откройте воду с помощью запорной арматуры. Затем проверьте герметичность оборудования и правильность показателя давления.

Монтаж и техническое обслуживание должны производиться только авторизованными специалистами. Соблюдать указания по обслуживанию. Пластиковые части запрещается мыть веществами, содержащими растворители. Детали, подвергшиеся гидравлическому удару или сильным внешним воздействиям, следует заменить даже в том случае, когда очевидных повреждений не наблюдается. Следует избегать сильных перепадов давления, например, путем установки электромагнитного клапана (рекомендуется). Упаковка служит защитой при транспортировке. При значительных повреждениях упаковки арматуру не монтировать!

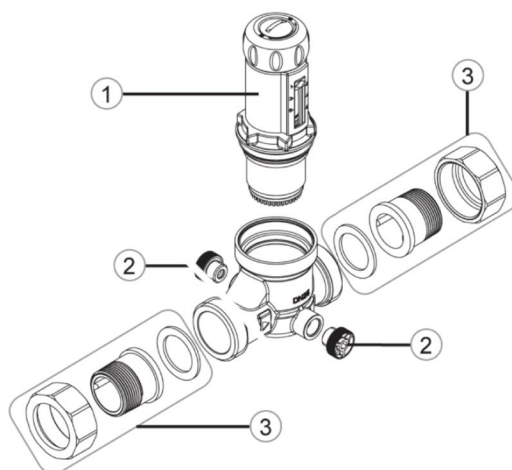
# Редуктор давления 315

Масса



Номин. внутр. D		DN 15	DN 20	DN 25	DN 32	DN 40	DN 50
	A	R 1/2"	R 3/4"	R 1"	R 1 1/4"	R 1 1/2"	R 2"
Монтажные разм.	L	140	160	175	190	220	255
	I	80	90	100	105	130	140
	H	107	107	132	194	194	187

Запасные части



1. Редуктор давления – картридж

DN 15+20: 0315.15.922

DN 25: 0315.25.922

DN 32-50: 0315.32.922

2. Крепления манометра

0828.08.000

3. Резьбовое соединение.

Состоит из накидной гайки, прокладки, уплотнения.

DN 15: 0812.15.900

DN 20: 0812.20.900

DN 25: 0812.25.900

DN 32: 0812.32.900

DN 40: 0812.40.900

DN 50: 0812.50.900