

ACVATIX™

2-х и 3-х ходовые клапаны с внешней резьбой, PN16

VVG44.., VXG44..

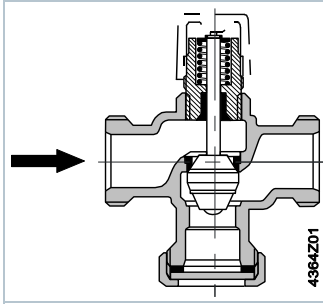


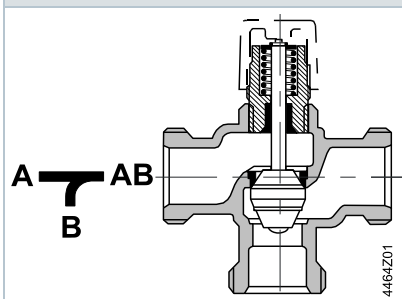
Для небольших и средних установок ОВК, как регулирующий или отсечной клапан. Только для закрытых контуров.

- Корпус клапана - бронза CC491K (Rg5)
- DN 15...40
- kvs 0.25...25 м3/ч
- Плоские уплотнительные шайбы для внешнего соединения G..B, по ISO 228-1
- Набор фитингов ALG .. с резьбовым соединением и ALS .. со сварным соединением
- Ручная настройка с помощью монтажной головки
- Применяется в комбинации с приводами SQS... и SAS...

Конструкция

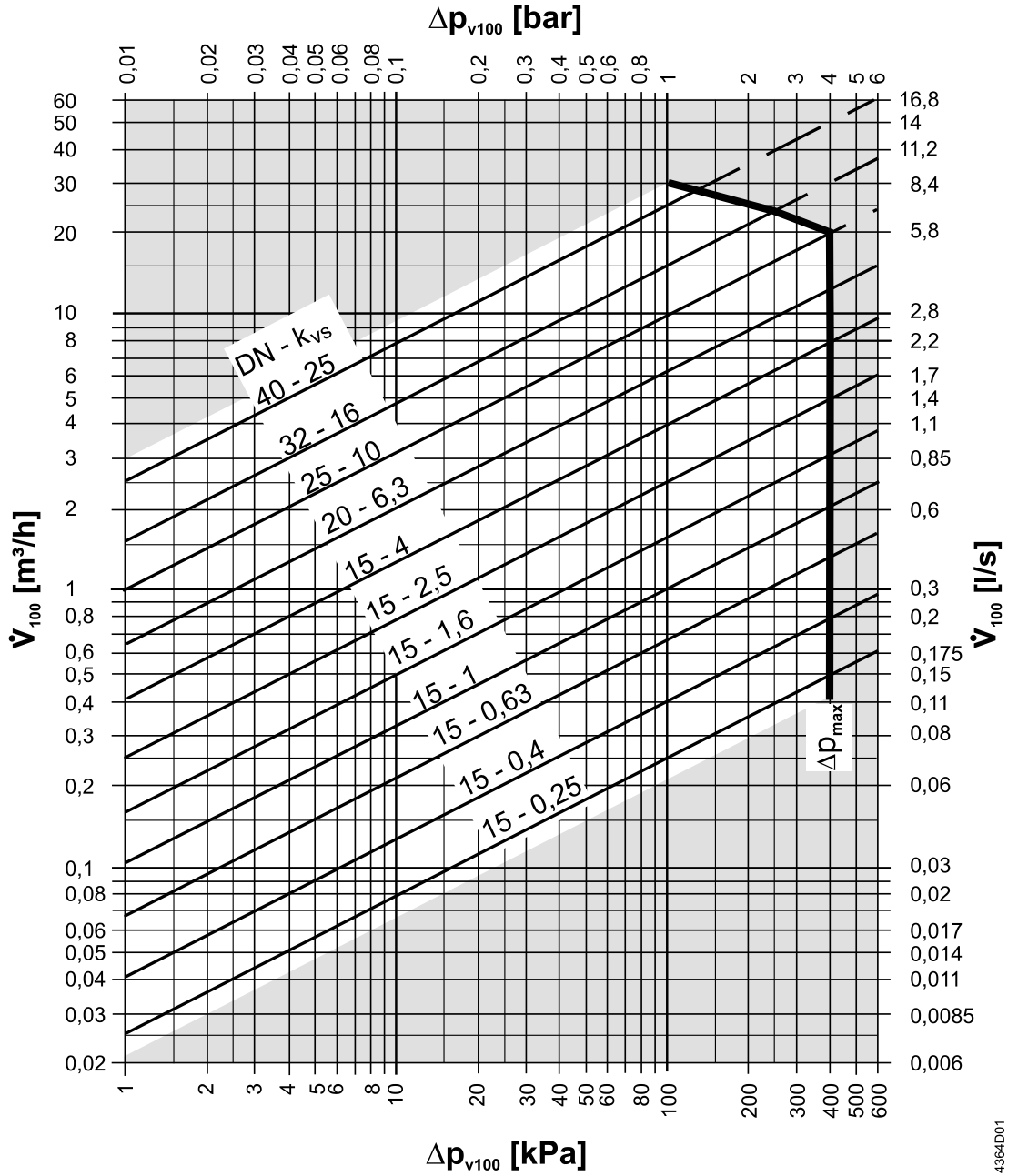
Поперечное сечение клапана:

<p>VVG44..</p> 	<p>Управляющий параболический плунжер смонтирован на штоке клапана. Седло прикручивается к корпусу клапана с помощью специального уплотнительного материала</p>
<p>Внимание: 2-ходовой седельный клапан не становится 3-ходовым клапаном при снятии крышки!</p>	

<p>VXG44..</p> 	<p>Управляющий параболический плунжер (начиная с DN25), который встроен в шток клапана. Седло установлено в сквозном отверстии и прикреплено непосредственно к корпусу клапана в байпасе. Начиная с DN25, седло в сквозном отверстии крепится непосредственно к корпусу клапана и крепится к кольцу в байпасе.</p>
--	--

Размеры

Схема:



4384D01

Δp_{\max} = максимальное допустимый перепад давления в клапане (VXG44...: Смешение: Порты A-AB, B-AB, разделение: порты AB-A, AB-B),
распространяющийся на весь диапазон хода клапана с электроприводом

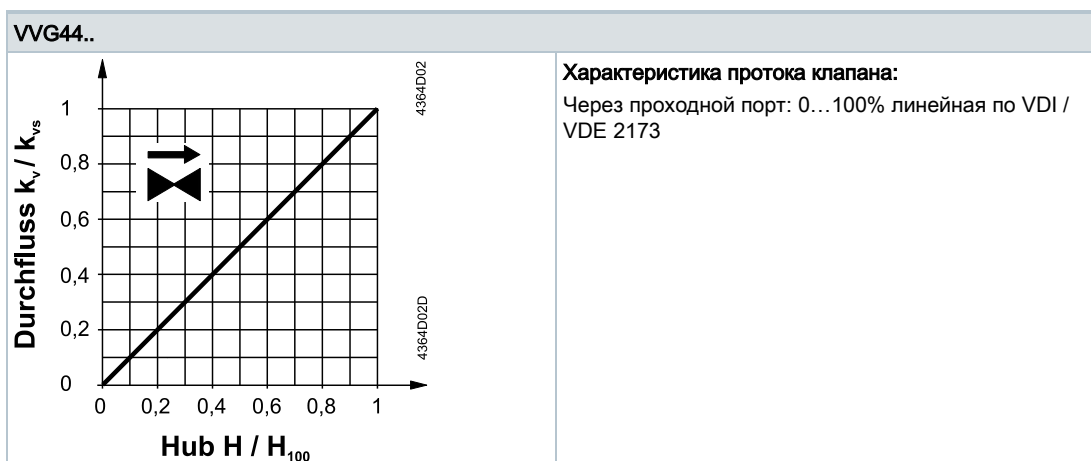
Δp_{V100} = максимальное допустимый перепад давления в полностью открытом клапане и контрольном пути клапана (VXG44...: A - AB, B - AB) при объёмном расходе V_{100}

V_{100} = объёмный расход при полностью открытом клапане (H_{100})

100 kPa = 1 бар \approx 10 mWS

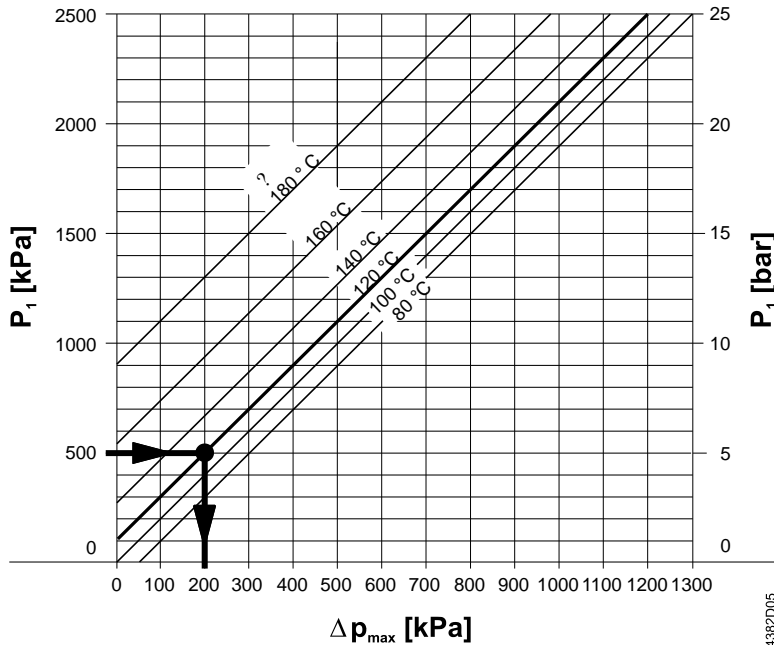
1 m³/h = 0.278 л/с при температуре воды 20 °C

Характеристика протока клапана

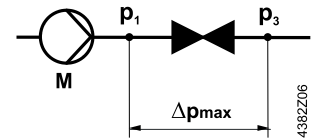


Кавитация

Кавитация увеличивает износ плунжера и седла и приводит к нежелательному шуму. Кавитация может быть предотвращена путем не превышения перепада давления в соответствии с диаграммой и поддержания статического давления, показанного ниже.



- Δp_{\max} = Перепад давления на почти закрытом клапане, чтобы избежать кавитации
- p_1 = Статическое давление на входе клапана
- p_3 = Статическое давление на выходе клапана
- M Насос
- J Температура воды



Пример для горячей воды:

Давление p_1 на входе клапана: 500 кПа (5 бар)

Температура воды: 120 °C

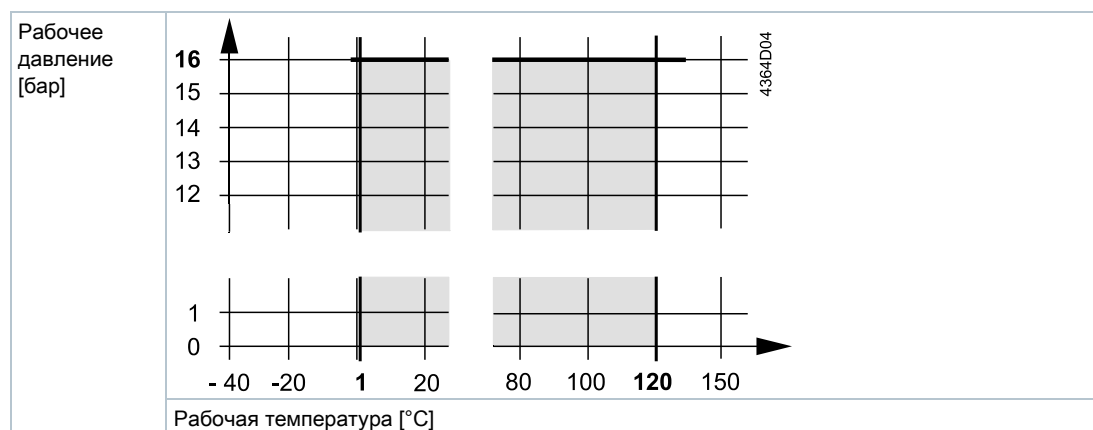
Приведенная выше диаграмма четко показывает, что максимально допустимый перепад давления $\Delta p_{\max} \rightarrow 200$ кПа (2 бар) на почти закрытом клапане.

Примечание по применению холодной воды

Для предотвращения кавитации в контурах охлажденной воды на выходе клапана должно быть достаточное противодавление, например, используя дополнительный дроссельный клапан ниже по потоку от клапана. Максимально допустимый перепад давления на клапане: см. Кривую 80 ° C на приведенной выше диаграмме..

Рабочее давление и температура

Жидкость:



Рабочее давление и температура теплоносителя по ISO 7005
(Соблюдайте все местные и применимые законы).

Сводка типов

Тип	DN	k_{vs}	S_v	
		[M^3/h]		
VVG44.15-0.25 VXG44.15-0.25	15	0.25	>50	
VVG44.15-0.4 VXG44.15-0.4		0.4		
VVG44.15-0.63 VXG44.15-0.63		0.63		
VVG44.15-1 VXG44.15-1		1		
VVG44.15-1.6 VXG44.15-1.6		1.6		>100
VVG44.15-2.5 VXG44.15-2.5		2.5		
VVG44.15-4 VXG44.15-4		4		
VVG44.20-6.3 VXG44.20-6.3		20		
VVG44.25-10 VXG44.25-10	25	10	>100	
VVG44.32-16 VXG44.32-16	32	16		
VVG44.40-25 VXG44.40-25	40	25		

- DN = номинальный размер
- k_{vs} = номинальная скорость потока холодной воды (5...30 °C) через полностью открытый клапан (H100) при перепаде давления в 100 kPa (1 Бар)
- S_v = диапазон изменений k_{vs} / k_{vr}
- k_{vr} = наименьшее значение k_v , при котором можно поддерживать припуски текучести при перепаде давления в 100 kPa (1 Бар)

Фитинги

Тип	Заказной норме	Описание
ALG..2	BPZ:ALG..2	Комплект из 2 фитингов для 2-ходовых клапанов, с 2 накидными гайками, 2 вставными гайками и 2 плоскими уплотнениями. ALG..2B - фитинги из латуни для температур теплоносителя до 100 ° C
ALG..2B	S55846-Z1..	
ALG..3	BPZ:ALG..3	Комплект из 3 фитингов для 3-ходовых клапанов, с 3 накидными гайками, 3 вставными гайками и 3 плоскими уплотнениями. ALG..3B - фитинги из латуни для температур теплоносителя до 100 ° C
ALG..3B	S55846-Z1..	
ALS..2	BPZ:ALS..	Комплект из 2 фитингов со сварным соединением для 2-ходовых клапанов, с 2 накидными гайками, 2 вставными гайками и 2 плоскими уплотнениями

Фильтр

Устанавливать до клапана:

Тип	Заказной номер	Описание	DN	Ширина сетки [мм]
ALX15	S55845-Z174	Фильтр с внутренней резьбой	15	0.5
ALX20	S55845-Z175	Фильтр с внутренней резьбой	20	0.8
ALX25	S55845-Z176	Фильтр с внутренней резьбой	25	0.8
ALX32	S55845-Z177	Фильтр с внутренней резьбой	32	0.8
ALX40	S55845-Z178	Фильтр с внутренней резьбой	40	0.8
ALX50	S55845-Z179	Фильтр с внутренней резьбой	50	0.8

Комбинация оборудования

Клапаны	SQS.. и SAS.. приводы	
	Др _{max} / Смешение ¹⁾	Др _s / Разделение ¹⁾
	[кПа]	[кПа]
VVG44.15-0.25	400	1600
VVG44.15-0.4		
VVG44.15-0.63		
VVG44.15-1		725
VVG44.15-1.6		
VVG44.15-2.5		
VVG44.15-4		400
VVG44.20-6.3		
VVG44.25-10		
VVG44.32-16	250	250
VVG44.40-25	125	125
VXG44.15-0.25	400	100
VXG44.15-0.4		
VXG44.15-0.63		
VXG44.15-1		
VXG44.15-1.6		
VXG44.15-2.5		
VXG44.15-4		
VXG44.20-6.3		
VXG44.25-10		75
VXG44.32-16	250	50
VXG44.40-25	125	35

¹⁾ = Только трехходовые клапаны: если шум разрешен, применяются те же значения, что и для смесительного клапана

Клапаны	Комплект фитингов			
	Резьбовое соединение			Сварное соединение
	Ковкий чугун	Латунь ¹⁾		Сталь
	Тип/заказной номер	Тип	Заказной номер	Тип/заказной номер
VVG44.15-0.25	ALG152	ALG152B	S55846-Z100	ALS202
VVG44.15-0.4				
VVG44.15-0.63				
VVG44.15-1				
VVG44.15-1.6				
VVG44.15-2.5				
VVG44.15-4				
VVG44.20-6.3	ALG202	ALG202B	S55846-Z102	ALS252
VVG44.25-10	ALG252	ALG252B	S55846-Z104	-
VVG44.32-16	ALG322	ALG322B	S55846-Z106	-
VVG44.40-25	ALG402	ALG402B	S55846-Z108	-
VXG44.15-0.25	ALG153	ALG153B	S55846-Z101	-
VXG44.15-0.4				
VXG44.15-0.63				
VXG44.15-1				
VXG44.15-1.6				
VXG44.15-2.5				
VXG44.15-4				
VXG44.20-6.3	ALG203	ALG203B	S55846-Z103	-
VXG44.25-10	ALG253	ALG253B	S55846-Z105	-
VXG44.32-16	ALG323	ALG323B	S55846-Z107	-
VXG44.40-25	ALG403	ALG403B	S55846-Z109	-

¹⁾ = Температура теплоносителя: Максимум 100 °С

Δp_{max} = максимально допустимый перепад давления в клапане, распространяющийся на весь диапазон хода клапана с электродвигателем; если требуется работа с низким уровнем шума, мы рекомендуем перепад давления 200 кПа

Δp_s = максимально допустимый перепад давления, при котором клапан с электродвигателем будет закрываться при определенном давлении (давлении закрытия).

Приводы: обзор

Тип	Напряжение	Позиционирование		Возвратная пружина		Техописание
		Сигнал	Время	Наличие	Время	
SQS35.00	AC 230 В	3-точечный	150 s	-	-	N4573
SQS35.03			35 s			
SQS35.50			150 s	Да	8 s	
SQS35.53			35 s			
SQS65.5	AC 24 В	DC 0...10 В 0...1000 Ω	35 s	-	-	
SQS65						
SQS65.2		DC 2...10 В 0...1000 Ω				
SQS85.00		3-точечный	150 s			
SQS85.03			35 s			
SAS31.00	AC 230 В	3-точечный	120 s	-	-	N4581
SAS31.03			30 s			
SAS31.50			120 s	Да	< 28 s	
SAS31.53			30 s	Да	< 14 s	
SAS61.03 ¹⁾	AC/DC 24 В	DC 0...10 В DC 4...20 мА 0...1000 Ω	30 s	-	-	
SAS61.03U ²⁾						
SAS61.33 ¹⁾						
SAS61.33U ²⁾						
SAS61.53 ¹⁾						
SAS81.00 ¹⁾	AC/DC 24 В	3-точечный	120 s	-	-	
SAS81.00U ²⁾						Да
SAS81.03 ¹⁾			30 s			
SAS81.03U ²⁾						
SAS81.33 ¹⁾						
SAS81.33U ²⁾						

¹⁾ Согласован с CE+UL

²⁾ Согласован с CE+UL, кабельный ввод: ½" (UL514C)

Заказ

В заказе указывайте количество, наименование и тип продукции; пример:

Тип	Заказной номер	Текст заказа	Количество
VVG44.25-10	VVG44.25-10	Valve.	3
ALG252B	S55846-Z104	Fitting sets	3

Поставка


Клапаны, приводы и монтажные комплекты не собраны и поставляются в индивидуальной упаковке.


Документация

Соответствующие документы, такие как экологические декларации, декларации CE и т. д., можно загрузить по следующему Интернет-адресу:

<http://siemens.com/bt/download>

Безопасность

	<p>⚠ ОПАСНОСТЬ</p>
	<p>Существует риск для обслуживающего персонала и устройства при работе с ним Несоблюдение этих указаний по безопасности может привести к травме и повреждению имущества от давления в трубе, электрического напряжения или работающего устройства.</p> <ul style="list-style-type: none"> • Обратите внимание на следующее при обслуживании клапана / привода: <ul style="list-style-type: none"> • Отключите насос и рабочее напряжение. • Закройте запорную арматуру. • Сбросьте давление в трубах и дайте им полностью остыть. • Отсоедините электрические соединения от клемм при необходимости. • Привод должен быть правильно установлен или отрегулирован вручную перед повторным вводом клапана в эксплуатацию.

	<p>⚠ ПРЕДУПРЕЖДЕНИЕ</p>
	<p>Национальные правила безопасности Несоблюдение национальных правил безопасности может привести к травмам и повреждению имущества.</p> <ul style="list-style-type: none"> • Соблюдайте национальные нормы и соблюдайте соответствующие правила техники безопасности.

Техническое замечание

Мы рекомендуем делать установку в обратном трубопроводе, поскольку температура в данной трубе ниже для отопительных систем, что, в свою очередь, увеличивает срок службы уплотнительного сальника.

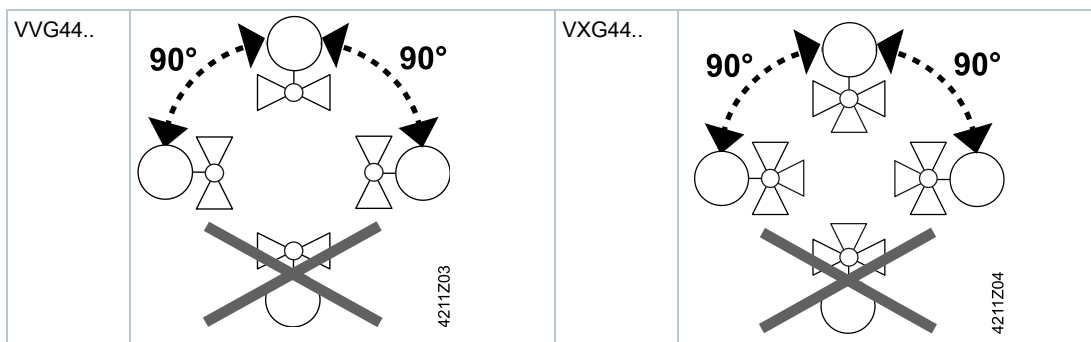
Для повышения надежности клапана мы рекомендуем устанавливать фильтр на входе клапана даже в закрытых контурах..

Установка

Установка клапана и привода достаточно проста: для этого не нужны специальные инструменты и нет необходимости в проведении каких-либо процедур настройки.

Клапаны VVG44.. / VXG44.. поставляются вместе с инструкцией по монтажу M4364 (4 319 9564 0).

Ориентация



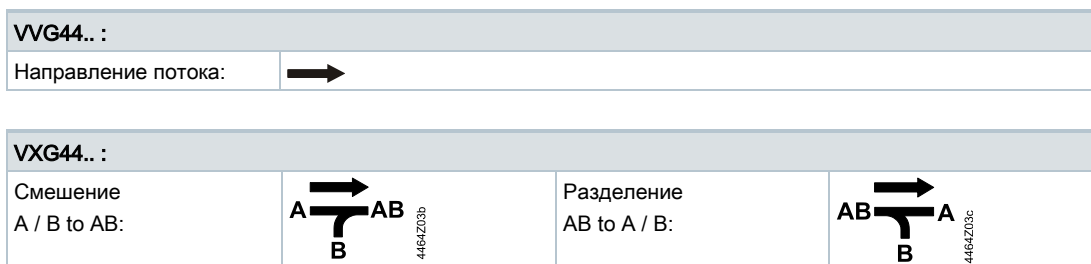
Присоединение труб

Избегайте протечки:

- Установите фитинги по ISO 7-1.
- Не используйте слишком много льна или PTFE ленты.
- Не затягивайте резьбу трубы до «самого конца».

Направление потока

Убедитесь, что клапан установлен в правильном направлении потока. Символ нанесен на корпус клапана:



Ввод в эксплуатацию

Перед вводом в эксплуатацию привод должен быть правильно установлен или отрегулирован вручную.

VVG44..	
Поверните ручной регулятор по часовой стрелке:	Открытие клапана = увеличение потока
Поверните ручной регулятор против часовой стрелки:	Закрытие клапана = Уменьшение потока
VXG44..	
Поверните ручной регулятор по часовой стрелке:	Проход A - AB открывается, байпас B закрывается
Поверните ручной регулятор против часовой стрелки:	Проход A - AB закрывается, открывается байпас B

Техническое обслуживание

Клапаны VVG44.. и VXG44.. не требуют технического обслуживания.

Уплотнение штока

Уплотнение штока не подлежит замене. Весь клапан должен быть заменен в случае утечки. Свяжитесь с местным офисом Siemens или филиалом для получения информации.

Утилизация



Клапан считается электронным устройством для утилизации в соответствии с Европейской директивой 2012/19 / EU и не может быть утилизирован как бытовой мусор.

- Разберите клапан на отдельные детали перед его утилизацией и рассортируйте отдельные детали по различным типам материалов.
- Соблюдайте все местные и действующие в настоящее время законы и правила.

Гарантия

Технические данные для конкретных применений действительны только вместе с продуктами Siemens, перечисленными в разделе «Комбинации оборудования». Siemens отклоняет любые и все гарантии в случае использования сторонних продуктов.

Технические данные

Функциональные данные		
	VVG44..	VXG44..
PN	PN 16 по ISO 7268	
Рабочее давление	Согласно ISO 7005 в пределах допустимой температуры среды согласно Разделу Техническая конструкция	
Характеристическая кривая 0...100 %	Линейная по VDI / VDE 2173	
Утечка	0...0.02 % от значения k_{vs} по DIN EN 1349	0...0.02 % от значения k_{vs} по DIN EN 1349 (проходной и байпас)
Теплоноситель	Холодная вода, горячая вода, вода с антифризом. Рекомендация: Водоподготовка согласно VDI 2035	
Температура теплоносителя ¹⁾	1...120 °C	
Диапазон изменений S_v	DN 15: >50 или >100, см. сводка типов DN ≥20: >100	
Номинальный ход	5.5 мм	

Материалы	
Корпус	Бронза CC491K (Rg5)
Седло в проходном порту	CrNi сталь, бронза Rg5
Седло в байпасе (VXG44.. только)	Бронза Rg5 или латунь
Плунжер	CrNi сталь или латунь
Шток	CrNi сталь
Уплотнительный сальник	Латунь
уплотнение	EPDM-O кольцо

Размеры / Вес	
См. размеры	
Соединения с внешней резьбой	G..B по ISO 228-1
Фиксация привода	G ¾"

Стандарты, директивы и утверждения	
Директива по оборудованию под давлением	DGR 2014/68/EU
Аксессуары под давлением	Ассортимент: ст. 1, п. 1 Определение: ст 2, п. 5
Группа жидкости 2	Без сертификации CE согласно п 3 ст 3 (общепринятая инженерная практика) ²⁾
EAC соответствие	Евразийское соответствие
Экологичность	Экологическая декларация CE1E4364en ³⁾ содержит данные о дизайне и оценке совместимого с окружающей средой продукта (соответствие RoHS, составы, упаковка, экологические преимущества и утилизация).

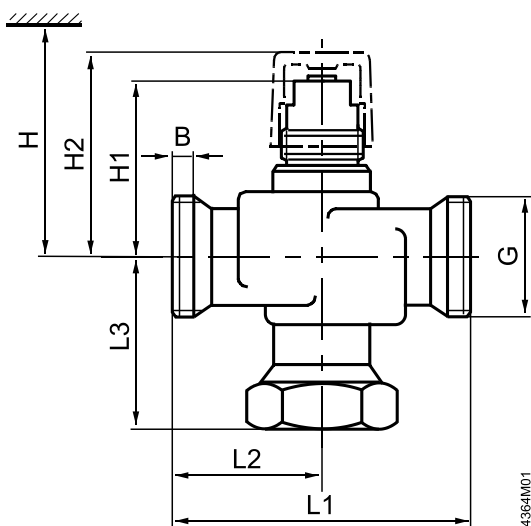
¹⁾ С ALG..В фитингом до 100 °C

²⁾ Фитинги для продукта, где PS x DN <1000, не требуют специальных испытаний и не могут иметь маркировку CE

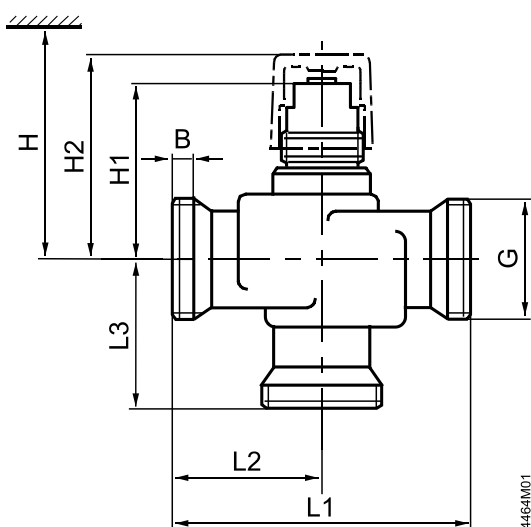
³⁾ См. документация

Размеры

VVG44..



VXG44..



- DN = номинальный размер
- H = общая высота привода плюс минимальное расстояние до стены или потолка для монтажа, подсоединения, эксплуатации, обслуживания и т.д.
- H1 = размер от центра трубы для установки привода (верхний край)
- H2 = клапан в положении «Closed» (Закрyто) означает, что шток полностью выдвинут

Тип клапана	DN	B	G	L1	L2	L3	H1	H2	H	H	Вес кг								
		мм	дюйм	мм	мм	мм	мм	мм	SQS..	SAS..									
VVG44.15-0.25	15	8,5	G 1B	100	50	58	45	55	>364	>381	0.65								
VVG44.15-0.4																			
VVG44.15-0.63																			
VVG44.15-1																			
VVG44.15-1.6												49	59	0.67					
VVG44.15-2.5																			
VVG44.15-4		12	53	63	0.77														
VVG44.20-6.3	20	9	G 1¼B	105	52.5	62.5	71	81	>382	>399	1.48								
VVG44.25-10	25	11	G 1½B																
VVG44.32-16	32		G 2B									63.5	77.5	87.5	>389	>406	1.95		
VVG44.40-25	40		G 2¼B									130	65	76	80.5	90.5	>392	>409	2.75
VXG44.15-0.25	15	8.5	G 1B									100	50	50	45	55	>364	>381	0.5
VXG44.15-0.4																			
VXG44.15-0.63																			
VXG44.15-1																			
VXG44.15-1.6				49	59	0.59													
VXG44.15-2.5																			
VXG44.15-4		53	63	0.67															
VXG44.20-6.3	20	9	G 1¼B	105	52.5	52.5	71	81	>382	>399	1.30								
VXG44.25-10	25	11	G 1½B																
VXG44.32-16	32		G 2B									77.5	87.5	>389	>406	1.74			
VXG44.40-25	40		G 2¼B									130	65	65	80.5	90.5	>392	>409	2.39

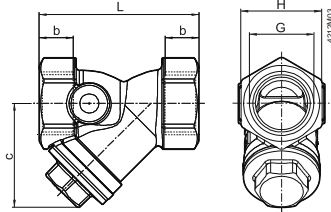
ФИТИНГИ

	Тип	Код заказа	Тип	Код заказа	Для клапана типа	G	Rp	
						[дюйм]	[дюйм]	
	VVG44..	ALG152	BPZ:ALG152	ALG152B	S55846-Z100	VVG44.15..	G 1	Rp ½
	ALG202	BPZ:ALG202	ALG202B	S55846-Z102	VVG44.20	G 1¼	Rp ¾	
	ALG252	BPZ:ALG252	ALG252B	S55846-Z104	VVG44.25	G 1½	Rp 1	
	ALG322	BPZ:ALG322	ALG322B	S55846-Z106	VVG44.32	G 2	Rp 1¼	
	ALG402	BPZ:ALG402	ALG402B	S55846-Z108	VVG44.40	G 2¼	Rp 1½	
	VXG44..	ALG153	BPZ:ALG153	ALG153B	S55846-Z101	VXG44.15..	G 1	Rp ½
	ALG203	BPZ:ALG203	ALG203B	S55846-Z103	VXG44.20	G 1¼	Rp ¾	
	ALG253	BPZ:ALG253	ALG253B	S55846-Z105	VXG44.25	G 1½	Rp 1	
	ALG323	BPZ:ALG323	ALG323B	S55846-Z107	VXG44.32	G 2	Rp 1¼	
	ALG403	BPZ:ALG403	ALG403B	S55846-Z109	VXG44.40	G 2¼	Rp 1½	

- Сторона клапана с цилиндрической резьбой по ISO 228-1
- Сторона трубы с цилиндрической резьбой по ISO 7-1
- Фитинги ALG..B со средней температурой до 100 °C

	Тип	Код заказа	Для клапана типа	G	Rp
				[дюйм]	[дюйм]
	ALS202	BPZ:ALS202	VVG44.15..	G 1	26.8
	ALS252	BPZ:ALS252	VVG44.20	G 1¼	33.7
	-	-	VVG44.25	-	-
	-	-	VVG44.32	-	-
	-	-	VVG44.40	-	-

Фильтр

	Тип	DN	b	c	G	L	H	K _{vs}	Вес
			мм	мм	дюйм ¹⁾	мм	мм		кг
	ALX15	15	12	38	G ½	54	27	3.5	0.178
	ALX20	20	15	43	G ¾	67	34	5.8	0.290
	ALX25	25	16	53	G 1	79	41	9.1	0.410
	ALX32	31	17	64	G 1¼	98	51	19	0.680
	ALX40	40	18	70	G 1½	106	57	24	0.874
	ALX50	50	20	85	G 2	122	69	36	1.428

¹⁾ ISO 228-1

Запасные части

Type	Item NO.	Designation	Quantity
74 676 0273 0	74 676 0273 0	Поворотная ручка для малых клапанов	10