

Автоматические регуляторы давления «после себя» и перепада давления модели RD102 и RD103



Регуляторы прямого действия RD102 и RD103 предназначены для применения в системах центрального отопления.

Регулятор состоит из односедельного клапана, пружинно-диафрагменного механизма и одной или двух импульсных трубок, обеспечивающих передачу величины давления из трубопроводов в диафрагменную камеру.

Регулятор обеспечивает линейную характеристику регулирования. Настройка на заданный перепад давлений в пределах диапазона регулирования осуществляется с помощью пружинного задатчика. Регулировочный винт имеет отверстие под пломбирование. Диафрагменная камера имеет отверстия для подключения манометров с резьбой М 12х1,5.

При температуре рабочей среды более 80°C необходимо располагать регулятор регуливающей головкой вниз, при меньшей температуре – в произвольном положении. Возможна установка как на подающем, так и на обратном трубопроводах. Могут применяться также в качестве ограничителей или стабилизаторов расхода теплоносителя.

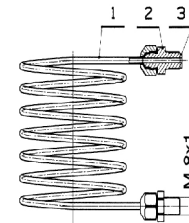
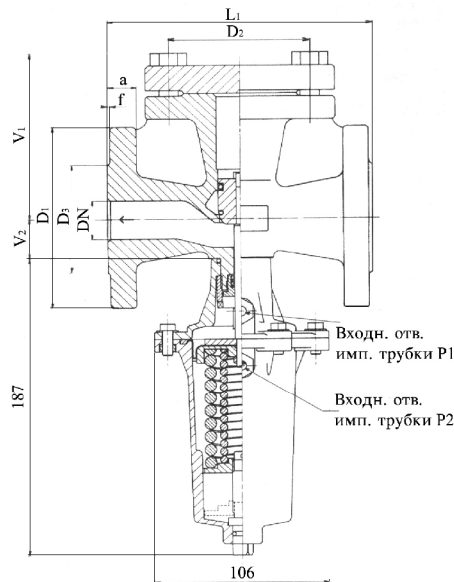
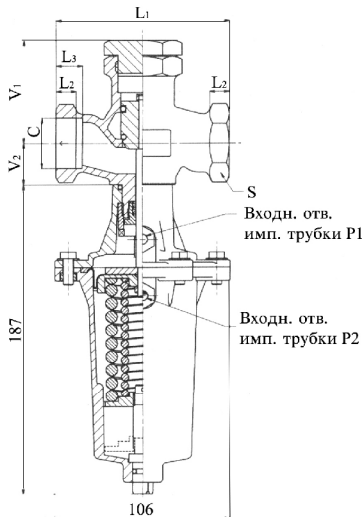
Номинальные диаметры DN: 15, 20, 25, 32, 40, 50	
Диапазоны настройки по перепаду давления, МПа: 0.04-0.1; 0.08-0.3; 0.2-0.65; 0.3-1.0;	
Макс. температура рабочей среды: 140 °С	
Номинальное давление рабочей среды: PN16	
Расходная характеристика: линейная	
Тип затвора: параболический со сбалансированным давлением	
Присоединение: муфтовое или фланцевое PN16 по ГОСТ 12820-80	
Материалы:	
Корпус	RD102: Бронза RD103: Серый чугун GG25
Затвор	латунь
Уплотнение затвор-седло	EPDM
Диафрагма	EPDM
Импульсные трубки, l=1.5м	Медный сплав



RD103

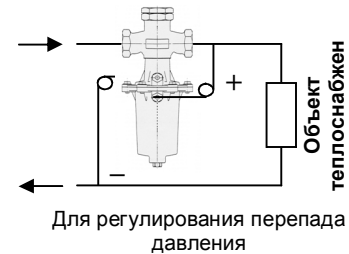


RD102



Комплект импульсной трубки

на рис. обозначены:
1 – импульсная трубка
2 – штуцер
3 – прокладка



Для регулирования перепада давления

Габаритные и присоединительные размеры автоматических регуляторов перепада давления RD102 (в скобках – для RD103)

DN	C	V ₁ , мм	V ₂ , мм	L ₁ , мм	L ₂ , мм	L ₃ , мм	S, мм	D ₁ , мм	D ₂ , мм	D ₃ , мм	a, мм	f, мм	m, кг
15	G 1/2"	50 (89)	25	85 (130)	9	12	27	95	65	45	16x4	2	3.1 (5.7)
20	G 3/4"	55 (101)	25	95 (150)	11	14	32	105	75	58	18	2	3.2 (6.8)
25	G 1"	62 (106)	25	105 (160)	12	16	41	115	85	68	18	2	3.4 (7.8)
32	G 1 1/4"	75 (118)	35	120 (180)	14	18	50	140	100	78	18	2	4.0 (10.2)
40	G 1 1/2"	79 (128)	35	130 (200)	16	20	58	150	110	88	18	3	4.5 (11.0)
50	G 2"	89 (145)	42	150 (230)	18	22	70	165	125	102	20	3	5.5 (14.4)

При подключении только одной импульсной трубки (P₁) устройства могут использоваться как регуляторы давления «после себя» с такими же диапазонами настройки.

Значения K_{vs}

DN	15	20	25	32	40	50
K _{vs} , м ³ /час	2	3,2	5	8	12,5	20