

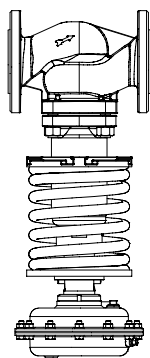
Регулирующий клапан прямого действия для поддержания давления после себя, проходной
DN 15 - 150

ARI-PREDU®

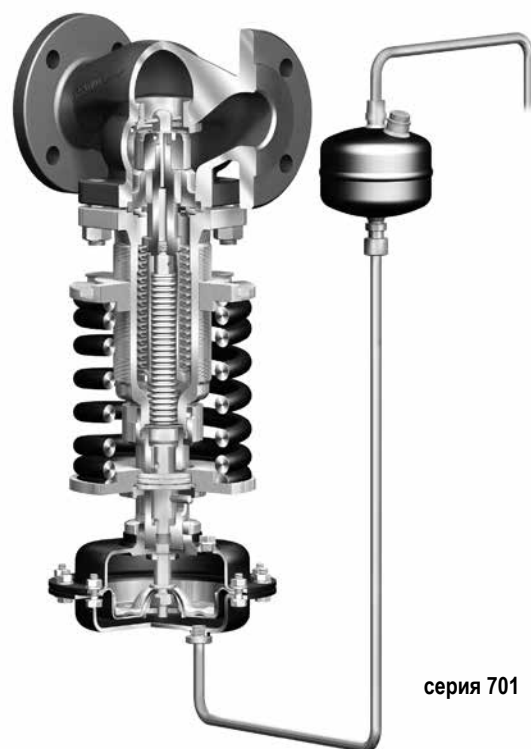
**Регулятор давления после себя
с мембранным приводом DMA**

- привод с гофрированной мембраной

- чугун серый литейный
 - чугун с шаровидным графитом
 - сталь литая
 - Нержавеющая сталь
- серия 701**



стр. 2

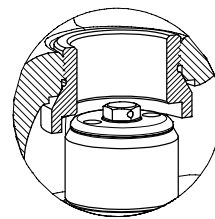
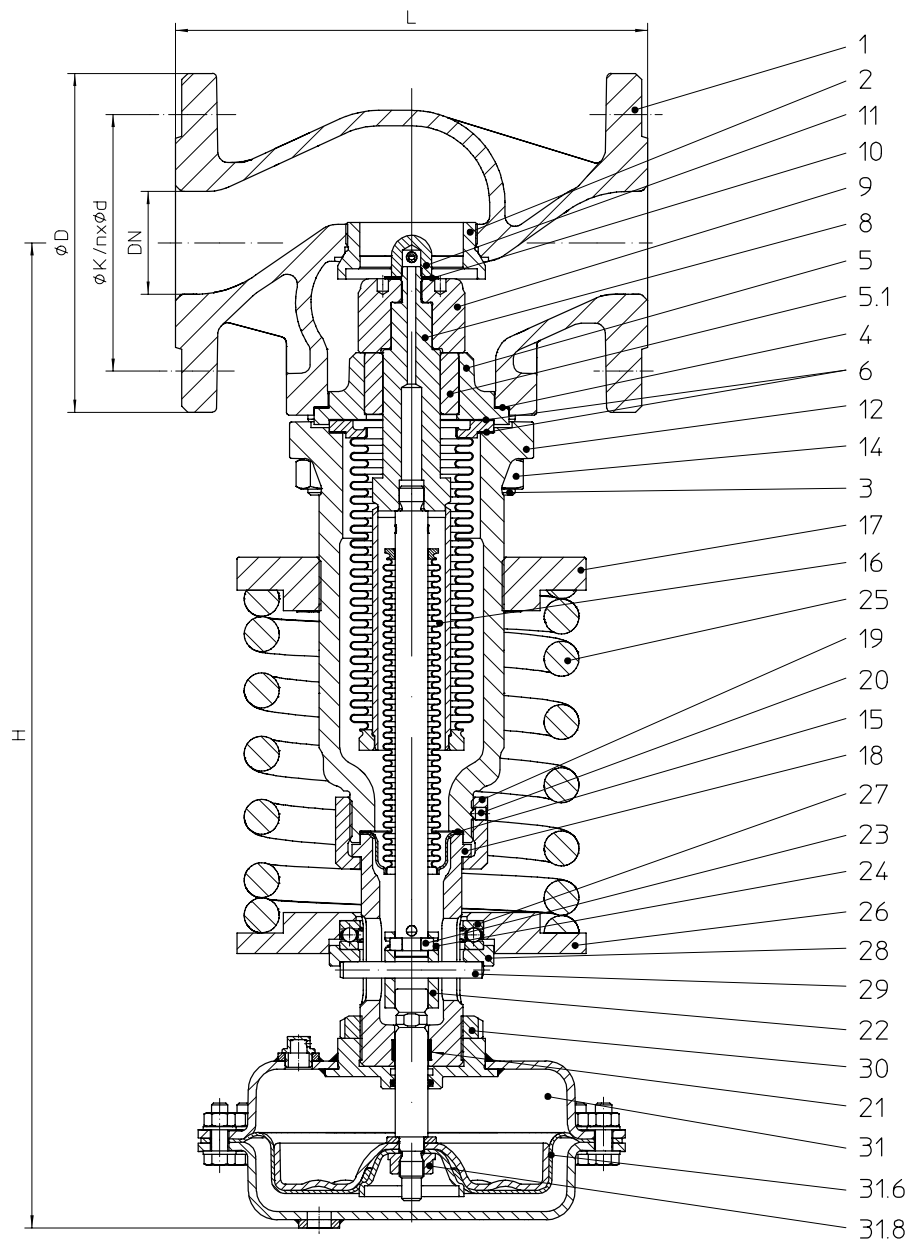


серия 701

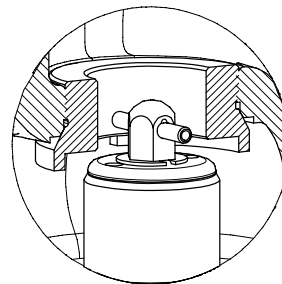
Основные характеристики:

- компактный конструктивный ряд
- конструкция без опорных стоек
- простая и точная настройка заданных параметров
- независимые от номинального диаметра диапазоны заданных значений
- простая замена пружины и привода
- 5 заменяемых размеров приводов
- 3 заменяемых размера пружин
- балансировка давления посредством сильфона из нержавеющей стали
- уплотнение штока посредством сильфона из нержавеющей стали
- коническое уплотнение седла
- резьбовое седельное кольцо
- возможность редуцирования значения Kvs
- разделитель потока для шумопонижения (опция)
- плунжер с эластичным уплотнением из PTFE (опция)

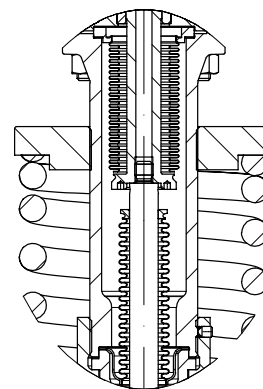
Регулятор давления после себя, проходной, с мембранным приводом DMA



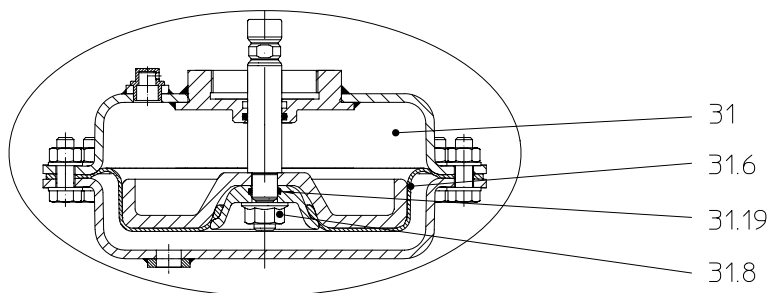
плунжер DN 15 - 32



плунжер DN 40 - 150



сиффон DN 15 - 40



Нержавеющая сталь - приводом

Фигура	Давление номинальное	Материал	Диаметр номинальный	Диапазон регулируемого давления	Привод
12.701	PN16	EN-JL1040	DN15-150	0,2 - 16 бар (изб.)	DMA 400 DMA 250 DMA 160 DMA 80 DMA 40
22.701	PN16	EN-JS1049	DN15-150		
23.701	PN25	EN-JS1049	DN15-150		
34.701	PN25	1.0619+N	DN15-150		
35.701	PN40	1.0619+N	DN15-150		
62.701	PN16	1.4581	DN15-150		
65.701	PN40	1.4581	DN15-150		

Технические данные привода смотри на странице 6.

DN	15	20	25	32	40	50	65	80	100	125	150		
Значение Kvs													
Kvs	стандарт	(м³/ч)	3,2	5	8	12,5	20	32	50	80	125	190	280
	редуцированное	(м³/ч)	0,1 / 0,4 / 1 / 2,5	0,1 / 0,4 / 1 / 2,5 / 4	0,1 / 0,4 / 1 / 2,5 / 4 / 6,3	--	--	--	--	--	--	--	--
Ø седла		(мм)	18	22	25	32	40	50	65	80	100	125	150
Ход		(мм)	4	5	6	8	8	10	11	13	16	19	22
Максимально допустимый перепад давления		(бар)	40	40	25	25	25	25	20	20	20	16	16
Класс герметичности	Класс герметичности I согл. DIN EN 1349 или IEC 60534-4 (≤ 0,05% от значения Kvs)												

Монтажная длина клапанов FTF базового ряда 1 согл. DIN EN 558													
L		(мм)	130	150	160	180	200	230	290	310	350	400	480

Фланец согл. DIN EN 1092-1/-2			сверление фланцев/толщина фланцев согл. DIN 2533/2544/2545										
ØD	PN16	(мм)	95	105	115	140	150	165	185	200	220	250	285
	PN25 / 40	(мм)	95	105	115	140	150	165	185	200	235	270	300
ØK	PN16	(мм)	65	75	85	100	110	125	145	160	180	210	240
	PN25 / 40	(мм)	65	75	85	100	110	125	145	160	190	220	250
n x Ød	PN16	(мм)	4 x 14	4 x 14	4 x 14	4 x 18	4 x 18	4 x 18	4 x 18	8 x 18	8 x 18	8 x 18	8 x 22
	PN25 / 40	(мм)	4 x 14	4 x 14	4 x 14	4 x 18	4 x 18	4 x 18	8 x 18	8 x 18	8 x 22	8 x 26	8 x 26

Габаритные размеры													
H	DMA 400	(мм)	495	495	500	500	540	540	545	585	610	650	690
	DMA 250	(мм)	455	455	460	460	500	500	505	545	585	610	650
	DMA 160	(мм)	440	440	440	440	480	480	490	530	550	590	630
	DMA 80	(мм)	435	435	440	440	480	480	485	530	550	590	630
	DMA 40	(мм)	435	435	440	440	480	480	485	530	550	590	630

Вес													
12.701 / 22./23.701 / 34./35.701 / 62./65.701	с DMA 400	(кг)	26	27	28	30	35	41	48	70	85	125	158
	с DMA 250	(кг)	21	22	23	25	30	36	43	65	83	123	156
	с DMA 160	(кг)	19	20	21	23	28	34	41	63	81	121	154
	с DMA 80	(кг)	18	19	20	22	27	33	40	62	80	120	153
	с DMA 40	(кг)	17	18	19	21	26	32	39	61	79	119	152

Диапазон регулируемого давления							
	(бар (изб.))	0,2 - 0,6	0,5 - 1,2	0,8 - 2,5	2 - 5	4,5 - 10	8 - 16
Привод DMA	(см²)	400	250	160	80	40	
Максимальное PN привода	(бар (изб.))	1,6	2,5	6	10	20	
Последняя цифра пружины		04	04	07	07	07	10

DN	15	20	25	32	40	50	65	80	100	125	150
----	----	----	----	----	----	----	----	----	-----	-----	-----

Пропорциональный диапазон (комбинация привод-клапан ± бар)														
Пневмопривод (см²)	Давление на выходе - диапазон регулирования (бар (изб.))	0,2 - 0,6	0,05	0,05	0,05	0,05	0,05	0,06	0,07	0,08	0,08	0,10	0,15	
		0,5 - 1,2	0,09	0,09	0,06	0,08	0,09	0,09	0,10	0,10	0,15	0,10	0,15	0,23
		0,8 - 2,5	0,15	0,20	0,15	0,20	0,20	0,25	0,25	0,30	0,35	0,40	0,50	
		2,0 - 5,0	0,40	0,45	0,40	0,45	0,35	0,40	0,45	0,50	0,60	0,75	0,90	
		4,5 - 10,0	0,55	0,55	0,60	0,65	0,70	0,75	0,80	0,85	0,90	1,20	1,35	
		8,0 - 16,0	0,80	0,85	1,00	1,05	1,10	1,25	1,30	1,50	1,75	1,80	2,00	

Регуляторы давления после себя являются пропорциональными регуляторами прямого действия с допустимой конструктивной стабильной погрешностью значений. Действительная погрешность в регулировании зависит от нагрузки на клапан:
(рабочее значение Kв / максимальное значение Kв) x пропорциональный диапазон = действительная погрешность регулировки.
 Отображённые показатели являются ориентировочными и могут иметь индивидуальные системные отклонения.

Предельные значения давления и температуры	Промежуточные значения максимально допустимого рабочего давления определяются путем линейной интерполяции значений данной таблицы.
--	--

Согласно DIN EN 1092-2			-60°C до <-10°C*	-10°C до 120°C	150°C	200°C	250°C	300°C	350°C
EN-JL1040	PN16	(бар)	--	16	14,4	12,8	11,2	9,6	--
EN-JS1049	PN16	(бар)	по запросу	16	15,5	14,7	13,9	12,8	11,2
EN-JS1049	PN25	(бар)	по запросу	25	24,3	23	21,8	20	17,5

Согласно заводской норме ARI			-60°C до <-10°C*	-10°C до 120°C	150°C	200°C	250°C	300°C	350°C
1.0619+N	PN25	(бар)	18,7	25	23,9	22	20	17,2	16
1.0619+N	PN40	(бар)	30	40	38,1	35	32	28	25,7

Согласно DIN EN 1092-1			-60°C до <-10°C*	-10°C до 120°C	150°C	200°C	250°C	300°C	350°C
1.4581	PN16	(бар)	8	16	15,6	14,9	14,1	13,3	12,8
1.4581	PN40	(бар)	20x	40	39,2	37,3	35,4	33,3	32,1

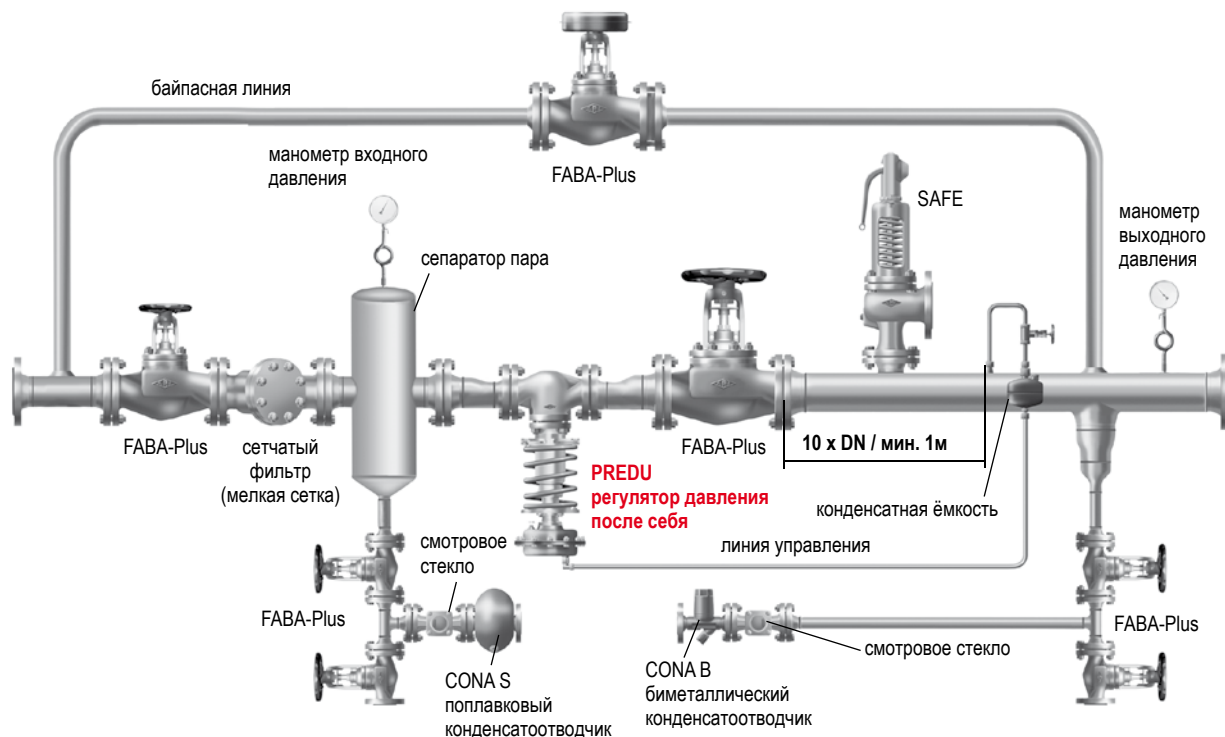
* Шпильки и гайки из A4-70 (для температур ниже -10°C)

Области применения

Регулятор давления после себя предназначен для работы в качестве пропорционального регулятора прямого действия, без вспомогательного источника питания, для понижения и регулировки высокого давления на входе до более низкого давления на выходе. Редуцируемое давление регулируется после клапана, т.е. клапан закрывается, когда давление нарастает.

Область применения - регулировка давления водяного пара, нейтральных газов и паров, а также жидкостей. При работе с водяным паром и жидкостями с температурой, выше допустимой температуры привода необходимо установить в управляющую линию конденсатную емкость (см. стр. 6).

Расположение регулятора давления до себя в системе рассмотрено на примере полноценной станции понижения давления:


Расчёт

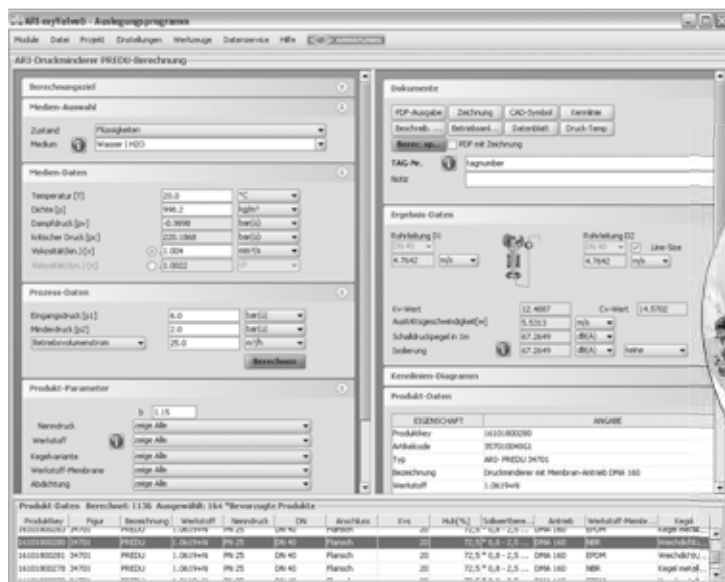
Для проведения расчетов существует программа myValve (модуль регуляторы: прямого действия --> PREDU). После ввода параметров процесса в интегрированной базе данных по клапанам ARI программа находит подходящий и предлагает его, указывая номер фигуры и размер. Номинальный диаметр трубопровода перед и после редуцирующего клапана можно также рассчитать с привязкой к максимально допустимой скорости потока с помощью программы myValve.

Требуемое значение пониженного давления определяет итоговый диапазон уставок. Так как погрешность в нижней части диапазона меньше чем в верхней, при наложении диапазонов по возможности следует выбирать самый нижний. Например, если необходимое значение пониженного давления на выходе равно 2,4 бар (изб.), выберите диапазон 0,8 - 2,5 бар (изб.), даже если диапазон 2 - 5 бар (изб.) тоже допустим.

Давление срабатывания предохранительного клапана, защищающего часть системы после редуктора, необходимо подобрать таким образом, чтобы оно с запасом отличалось от редуцированного давления. Размер рассчитайте так, чтобы при подаче давления срабатывания на предохранительный клапан отводился максимально возможный массовый расход редуцирующего клапана. Максимально возможный расход рассчитывается в myValve на основании p_1 (= макс. возможное давление на входе), p_2 (= давление срабатывания предохранительного клапана) и значения Kvs редуцирующего клапана. На базе рассчитанного расхода снова с помощью myValve (модуль: предохранительные клапаны) можно определить, выбрать и согласовать предохранительный клапан с привязкой к редуцирующему клапану и другому оборудованию в рамках проекта.

Важно:

Если не исключена возможность того, что байпасный клапан имеет большую пропускную способность по сравнению с редуцирующим клапаном или открывается одновременно с ним, то при расчете предохранительного клапана следует учитывать дополнительный объем расхода.



Спецификация деталей						
Поз.	Запчасть	Обозначение	Фигура 12.701	Фигура 22.701 Фигура 23.701	Фигура 34.701 Фигура 35.701	Фигура 62.701 Фигура 65.701
1		Корпус	EN-JL1040, EN-GJL-250	EN-JS1049, EN-GJS-400-18U-LT	GP240GH+N, 1.0619+N	GX5CrNiMoNb19-11-2, 1.4581
2	x	Седельное кольцо, резьбовое	X20Cr13+QT, 1.4021+QT			X6CrNiMoTi17-12-2, 1.4571
3		Шпильки	25CrMo4, 1.7218 -A2B			A4-70
4	x	Уплотнительная прокладка	Чистый графит (с прослойкой из хромоникелевой стали)			
5		Крышка втулки	EN-JS1049, EN-GJS-400-18U-LT			X6CrNiMoTi17-12-2, 1.4571
5.1		Направляющая втулка	X20Cr13+QT, 1.4021+QT			X6CrNiMoTi17-12-2, 1.4571
6	x	Уплотнительная прокладка	Чистый графит (с прослойкой из хромоникелевой стали)			
8	x	Узел шток-сильфон разгрузочный	X6CrNiMoTi17-12-2, 1.4571 / X5CrNi18-10, 1.4301 / X20Cr13+QT, 1.4021+QT			X6CrNiMoTi17-12-2, 1.4571
9	x	Плунжер	X20Cr13+QT, 1.4021+QT (закаленный)			X6CrNiMoTi17-12-2, 1.4571 (закаленный)
10		Шайба	A2			A4
11		Шестигранный болт	< DN40: A4-70			
11		Головка	≥ DN40: X6CrNiTi18-10, 1.4541 / X20Cr13+QT, 1.4021+QT			≤DN50: X6CrNiTi18-10, 1.4541 >DN50: X6CrNiTi18-10, 1.4541 / X6CrNiMoTi17-12-2, 1.4571
12		Крышка закрытая	EN-JS1049, EN-GJS-400-18U-LT			GX5CrNiMoNb19-11-2, 1.4581
14		Шестигранная гайка	C35E, 1.1181 -A2B			A4-70
15	x	Уплотнительная прокладка	Чистый графит (с прослойкой из хромоникелевой стали)			
16	x	Узел шток-сильфон уплотнительный	X6CrNiMoTi17-12-2, 1.4571 / X5CrNi18-10, 1.4301 / X20Cr13+QT, 1.4021+QT			X6CrNiMoTi17-12-2, 1.4571
17		Регулировочная тарелка	EN-JS1049, EN-GJS-400-18U-LT			
18		Головная часть	EN-JS1030, EN-GJS-400-15			
19		Резьбовое соединение	11SMn30+C, 1.0715+C			
20		Резьбовой штифт	45H - A2B			
21		Направляющая лента	PTFE-25%C			
22		Направляющая муфта	X20Cr13+QT, 1.4021+QT			
23		Цилиндрические ролики	102Cr6, 1.2067			
24		Предохранительное кольцо	X12CrNi17-7, 1.4310			
25	x	Пружина	51CrV4, 1.8159			
26		Тарелка пружины	S235JR, 1.0037			
27		Упорный подшипник	102Cr6, 1.2067			
28		Опорная плата	11SMn30+C, 1.0715+C			
29		Цилиндрический штифт	St			
30		Шлицевая гайка	5.8 - A2B			
31	x	Пневмопривод				
31.6	x	Гофрированная мембрана	NBR / EPDM			
31.8	x	Гайка с буртиком и уплотнительной шайбой	8-A2B			--
31.8	x	Шестигранная гайка с фланцами	--			A4
31.19	x	кольцо круглого сечения	--			NBR / EPDM
		L Запасные части				

Соблюдайте требования, содержащиеся в нормативной и технической документации!

Инструкции по монтажу и эксплуатации доступны для скачивания на официальном сайте www.ari-armaturen.com.

В системах, отвечающих требованиям TRD 110, не допускается применение арматуры из EN-JL1040.

Имеется разрешение на изготовление в соответствии с TRB 801 № 45 (согласно норме TRB 801 № 45 применение EN-JL 1040 не допускается)

Инженер-конструктор установки отвечает за правильность выбора запорно-регулирующей арматуры.

Средостойкость и функциональная пригодность требует проверки или консультации у производителя (см. обзор продукции и таблицу средостойкости).

Мембранный привод DMA 400 - DMA 40

- гофрированная мембрана
- центральное резьбовое соединение
- присоединение к штоку клапана с помощью быстроразъёмной муфты
- поставляется с регулирующим дросселем и угловым резьбовым соединением

Материал мембраны:

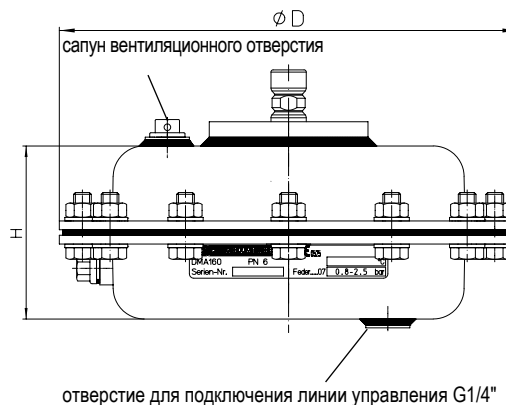
EPDM -40°C до +130°C

NBR -40°C до +100°C

Области применения:

- нейтральные газы, пары и жидкости
(только для рабочих сред (флюидов) группы II согл. директиве 2014/68/EU)

Пневмопривод		DMA 400	DMA 250	DMA 160	DMA 80	DMA 40
ØD	(мм)	300	250	210	170	140
H	(мм)	135	90	80	75	75
Вес	(кг)	13,4	8,1	5,1	3,7	2,9


Конденсатная ёмкость

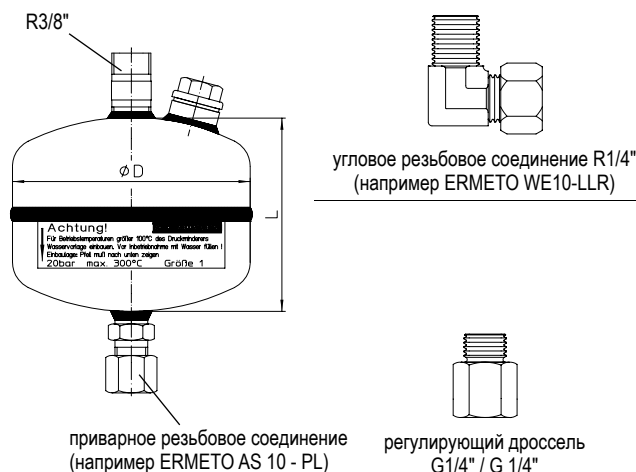
(необходима, если температура среды выше допустимой температуры мембраны)

- в комплект поставки входит заливная воронка

Области применения:

- пар
- горячая вода
- нейтральные среды

Пневмопривод		DMA 400	DMA 250	DMA 160	DMA 80	DMA 40
Размер		2		1		
ØD	(мм)	140		102		
L	(мм)	110		83		
V	(дм³)	1,2		0,6		



разделитель потока для шумопонижения



плунжер с эластичным уплотнением из PTFE (макс. 200°C только для стандартных значений Kvs)

При заказе укажите:

- | | |
|------------------------|--|
| - номер фигуры | - значение Kvs |
| - номинальный диаметр | - диапазон регулирования |
| - номинальное давление | - исполнение привода |
| - материал корпуса | - специальное исполнение / дополнительные устройства |
| - исполнение плунжера | |

Пример:

фигура 35.701, номинальный диаметр DN100, номинальное давление PN40, материал корпуса 1.0619+N, металлическое уплотнение, Kvs 125, диапазон регулирования 0,8 - 2,5 бар, привод ARI-DMA 160 с мембраной из NBR, конденсатная ёмкость, размер 1.