

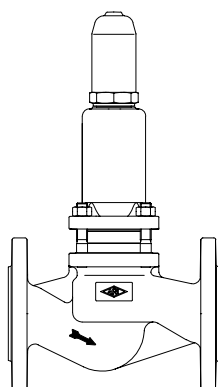
## Перепускной клапан с пружинным управлением

DN 15 - 100

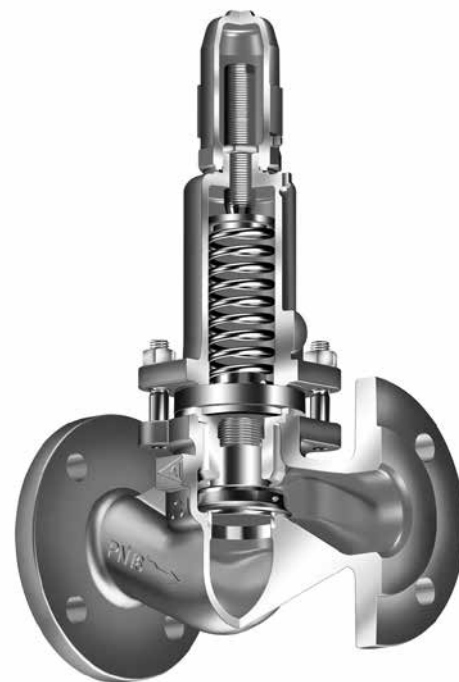
**ARI-PRESO® - Перепускной клапан**

- пружинное управление
- сертификат соответствия норме TA-Luft выданный

- чугун серый литейный
  - чугун с шаровидным графитом
  - сталь литая
  - сталь нержавеющая
- серия 753**



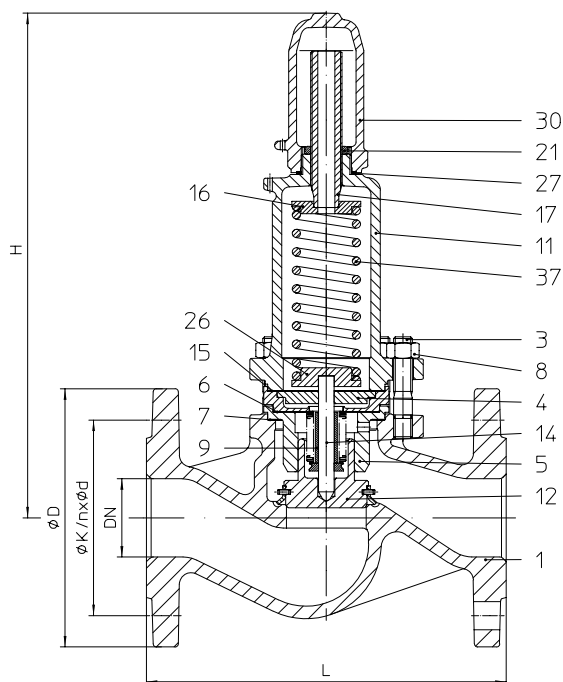
стр. 2



серия 753

**Основные характеристики:**

- пружинное управление
- сильфонное уплотнение
- компактная конструкция
- регулирующий плунжер
- стабильная направляющая плунжера
- диапазон регулирования:  
0,5 - 1,5 бар  
1,0 - 3,0 бар  
2,0 - 5,0 бар  
4,0 - 10,0 бар
- простая и точная настройка заданных параметров
- пропорциональная рабочая характеристика
- не требующий обслуживания

**Перепускной клапан с пружинным управлением, проходной фланцевый**


Фигура	Давление номинальное	Материал	Диаметр номинальный
12.753	PN 16	EN-JL1040	DN15-100
22.753	PN 16	EN-JS1049	DN15-100
32.753	PN 16	1.0619+N	DN15-100
52.753	PN 16	1.4408	DN15-100

Сертификат TA-Luft

По запросу возможны другие исполнения корпуса.

**Спецификация деталей**

Поз.	Обозначение	Фигура 12.753	Фигура 22.753	Фигура 32.753	Фигура 52.753	
1	Корпус	EN-JL1040, EN-GJL-250	EN-JS1049, EN-GJS-400-18U-LT	GP240GH+N, 1.0619+N	GX5CrNiMo19-11-2, 1.4408	
1.2	Седло	X20Cr13+QZ, 1.4021+QT				--
3	Шпилька	25CrMo4, 1.7218				A4-70
4	Прокладочная шайба	X20Cr13+QZ, 1.4021+QT				
5	Направляющий поршень	X20Cr13+QZ, 1.4021+QT				X6CrNiMoTi17-12-2, 1.4571
6	Уплотнительная прокладка *	чистый графит (с прослойкой из хромоникелевой стали)				
7	Уплотнительная прокладка *	чистый графит (с прослойкой из хромоникелевой стали)				
8	Шестигранная гайка	C35E, 1.1181				A4
9	Ограничитель хода	≥ DN40: X6CrNiMoTi17-12-2, 1.4571				
11	Крышка	EN-JL1040, EN-GJL-250	EN-JS1049, EN-GJS-400-18U-LT		GX5CrNiMo19-11-2, 1.4408	
12	Плунжер *	X20Cr13+QZ, 1.4021+QT				X6CrNiMoTi17-12-2, 1.4571
14	Шток *	X6CrNiMoTi17-12-2, 1.4571				
15	Уплотнительная прокладка *	чистый графит (с прослойкой из хромоникелевой стали)				
16	Тарелка пружины (верхняя)	DN15-20: X6CrNiMoTi17-12-2, ≥ DN25: 1.4571 S235JR, 1.0037				X6CrNiMoTi17-12-2, 1.4571
17	Натяжная втулка	X20Cr13+QZ, 1.4021+QT				X6CrNiMoTi17-12-2, 1.4571
21	Контргайка	11SMn30+C, 1.0715+C				X6CrNiMoTi17-12-2, 1.4571
26	Тарелка пружины (нижняя)	DN15-20: X6CrNiMoTi17-12-2, ≥ DN25: 1.4571 S235JR, 1.0037				X6CrNiMoTi17-12-2, 1.4571
30	Колпак герметичный	EN-JS1049, EN-GJS-400-18U-LT				GX5CrNiMo19-11-2, 1.4408
37	Пружина *	FDSiCr				

\* запасные части

Соблюдайте требования, содержащиеся в нормативной и технической документации!

 Инструкции по монтажу и эксплуатации доступны для скачивания на официальном сайте [www.ari-armaturen.com](http://www.ari-armaturen.com).

В системах, отвечающих требованиям TRD 110, не допускается применение арматуры из EN-JL1040.

Имеется разрешение на изготовление в соответствии с TRB 801 № 45 (согласно норме TRB 801 № 45 применение EN-JL1040 не допускается)

Инженер-конструктор установки отвечает за правильность выбора запорно-регулирующей арматуры.

Средостойкость и функциональная пригодность требует проверки или консультации у производителя (см. обзор продукции и таблицу средостойкости).

**Габаритные размеры**

DN	(мм)	15	20	25	32	40	50	65	80	100
L	(мм)	130	150	160	180	200	230	290	310	350
H	(мм)	230	230	290	300	325	330	400	440	500
Значение Kvs	(м³/ч)	2	2,5	3	5	10	20	22	29	45
Ø седла	(мм)	21	21	27	31	41	51	66	81	101
Ход	(мм)	2	2	2,5	2,5	4	5,5	7	8	10
Класс герметичности		Класс герметичности IV согл. DIN EN 1349 (≤ 0,01% от номинального потока)								

Монтажная длина клапанов FTF базового ряда 1 согл. DIN EN 558

**Вес**

DN	(мм)	15	20	25	32	40	50	65	80	100
12./22./32./52.753	(кг)	3,6	4,1	6,6	7,7	10,4	12,9	20,2	28,9	43,7

**Области применения**

Перепускной клапан PRESO - это регулировочный клапан дифференциального давления с пружинным управлением.

Основные области применения:

- Защита насоса: PRESO подключается параллельно насосу и обеспечивает минимальный расход.
- Эксплуатация в байпасных линиях потребленной, например, теплообменников в системах с термомаслом для обеспечения минимального оборотного объёма.
- Установка в параллельных линиях систем с высокой производительностью в целях предотвращения возникновения чрезмерного перепада давления.
- Регулировка давления для предотвращения испарения в конденсатных системах.

**ARI-myValve - Calculator**

Modules File Project Settings Help << ARMATUREN

**Pressure regulating valves PRESO-Calculation**

**Media selection**

State of ag... Liquid  
 Medium Water | H2O

**Media data**

Temperature [T] 20.0 °C  
 Density [ρ] 998.2 kg/m3  
 Steam pressure [pv] -0.9896 bar(g)  
 Critical pressure [pc] 220.187 bar(g)  
 Viscosity (kinem.) [ν] 1.004 mm2/s  
 Viscosity (dyn.) [η] 1.0022 cP

**Process data**

Set gauge pressure [p10] 2.5 bar(g)  
 Opening pressure [p1] 3.1 bar(g)  
 Back pressure [p2] 0.5 bar(g)  
 Volume flow (service) 25.0 m3/h

**Product data**

PROPERTY	INDICATION
Produktkey	28102000001
Article code	1275300652
Type	ARI-PRESO
Designation	Pressure regulating valve - traight through with flanges - spring lo...
Material	EN-3L1040
Pressure	PN 16
Connection	flanged
Nominal diameter	DN 65
Feature1	Kvs-value:22,0 Design:spring loaded
Feature2	Pressure range:01,00 - 03,00 bar

TAG-No.   
 Note

**Result data**

kv-value 21.6002 cv-value 25.2002

**Product data Records: 4**

Produktkey	Article code	Type	Material	Pressure	Connection	Nominal diameter	Feature1
28102000001	1275300652	ARI-PRESO	EN-3L1040	PN 16	flanged	DN 65	Kvs-value:22,0 Desig...
28102000007	2275300652	ARI-PRESO	EN-3J1049	PN 16	flanged	DN 65	Kvs-value:22,0 Desig...
28102000011	3275300652	ARI-PRESO	1.0619+N	PN 16	flanged	DN 65	Kvs-value:22,0 Desig...
28102000016	5275300652	ARI-PRESO	1.4408	PN 16	flanged	DN 65	Kvs-value:22,0 Desig...

**Расчетная программа MyValve**
**Состав программы:**
**Модуль расчет перепускного клапана ARI PRESO**

- Размеры (расчет и выбор размера клапана при заданной температуре, расход среды, давление срабатывания, давление открытия и противодавление)

**Среда:**
**Интегрированная база данных по рабочим средам (более 160 наименований) с агрегатными состояниями:**

- Пары / газы
- Пар (насыщенный и перегретый)
- Жидкости

**Особенности:**

- Обработка расчетных данных и предложенных вариантов, включая чертежи, для каждого проекта и его отдельных позиций (Tag)
- Выдача расчётных данных и предложенных вариантов в формате PDF
- Предложенные варианты могут быть использованы для прямого размещения заказа
- Возможность выбора единиц измерения в системе SI и ANSI с непосредственным перерасчётом при переключении
- Расчеты в избыточном и абсолютном давлении
- Все перепускные клапаны ARI заложены в базу данных
- Прямой доступ к технической документации, инструкциям по эксплуатации, диаграммам температур/давлений и чертежам по всем предложенным вариантам
- Возможен доступ к программе в локальной сети (нет необходимости в станков для отдельных пользователей)

**Системные требования:**

Системы Windows, Linux, итд.

**Максимально допустимое противодавление p2**
**Необходимо учитывать ограничения предельных значений давления и температуры!**

DN		15	20	25	32	40	50	65	80	100
<b>диапазон регулирования <math>\Delta p_0</math></b>	<b>выбранный параметр регулирования <math>\Delta p_0</math></b>	<b>максимально допустимое противодавление p2</b>								
(бар)	(бар)	бар (избыточное)								
0,5 - 1,5	0,5	4,5	4,5	6,9	6,4	6,6	9,5	4,9	6,7	5,9
	1	3	3	5,4	4,4	4,7	6,5	3,3	4,9	4,2
	1,5	1,5	1,5	3,9	2,4	2,7	3,5	1,7	3,1	2,5
1 - 3	1	8	8	10,6	11,2	9,9	14	7	7,7	6,8
	2	5	5	7,6	7,2	6	10,4	3,8	4,2	3,5
	3	2	2	4,6	3,2	2	6,8	0,5	0,6	0,1
2 - 5	2	8	8	12	12	12	12	11,3	10,8	10,2
	3	5,8	5,8	9,3	9,2	8,4	9,8	8,1	7,2	6,8
	4	3,7	3,7	6,6	6,5	4,9	7,7	4,8	3,7	3,5
	5	1,5	1,5	3,9	3,7	1,3	5,5	1,6	0,1	0,1
4 - 10	4	10	10	8	8	8	8	8	8	8
	6	7	7	5,7	5,7	5,7	5,7	5,7	5,7	5,7
	8	4	4	3,3	3,3	3,3	3,3	3,3	3,3	3,3
	10	1	1	1	1	1	1	1	1	1

 $\Delta p_0$  = дифференциальное давление (давление срабатывания  $p_{10}$  – противодавление  $p_2$ )

DN		15	20	25	32	40	50	65	80	100	
<b>Фланец согл. DIN EN 1092-1/2</b>		<b>сверление фланцев/толщина фланцев согл. DIN 2533/2544/2545</b>									
PN16	$\varnothing D$	(мм)	95	105	115	140	150	165	185	200	220
	$\varnothing K$	(мм)	65	75	85	100	110	125	145	160	180
	$n \times \varnothing d$	(мм)	4 x 14	4 x 14	4 x 14	4 x 18	4 x 18	4 x 18	4 x 18 <sup>1)</sup>	8 x 18	8 x 18

<sup>1)</sup> возможно так же исполнение с 8 отверстиями согл. DIN EN 1092-1/2

<b>Предельные значения давления и температуры</b>			Промежуточные значения максимально допустимого рабочего давления определяются путем линейной интерполяции значений данной таблицы.								
<b>Согласно DIN EN 1092-2</b>			<b>-60°C до &lt;-10°C*</b>	<b>-10°C до 120°C</b>	<b>150°C</b>	<b>200°C</b>	<b>250°C</b>	<b>300°C</b>	<b>350°C</b>	<b>400°C</b>	<b>450°C</b>
EN-JL1040	PN16	(бар)	--	16	14,4	12,8	11,2	9,6	--	--	--
EN-JS1049	PN16	(бар)	по запросу	16	15,5	14,7	13,9	12,8	11,2	--	--
<b>Согласно заводской норме ARI</b>			<b>-60°C до &lt;-10°C<sup>1)</sup></b>	<b>-10°C до 120°C</b>	<b>150°C</b>	<b>200°C</b>	<b>250°C</b>	<b>300°C</b>	<b>350°C</b>	<b>400°C</b>	<b>450°C</b>
1.0619+N	PN16	(бар)	12	16	15,3	14	13	11	10,2	9,5	5,2
<b>Согласно DIN EN 1092-1</b>			<b>-60°C до &lt;-10°C<sup>1)</sup></b>	<b>-10°C до 100°C</b>	<b>150°C</b>	<b>200°C</b>	<b>250°C</b>	<b>300°C</b>	<b>350°C</b>	<b>400°C</b>	<b>450°C</b>
1.4408	PN16	(бар)	16	16	14,5	13,4	12,7	11,8	11,4	10,9	--

<sup>1)</sup> Шпильки и гайки из A4-70 (для температур ниже -10°C)

**При заказе укажите:**

- номер фигуры
- номинальный диаметр
- номинальное давление
- материал корпуса
- исполнение плунжера
- значение Kvs
- диапазон регулирования
- специальное исполнение / дополнительное оборудование

**Пример:**

фигура 22.753; номинальный диаметр DN50; номинальное давление PN16; материал корпуса EN-JS1049; металлическое уплотнение; Kvs 20; диапазон регулирования 1 - 3 бар.