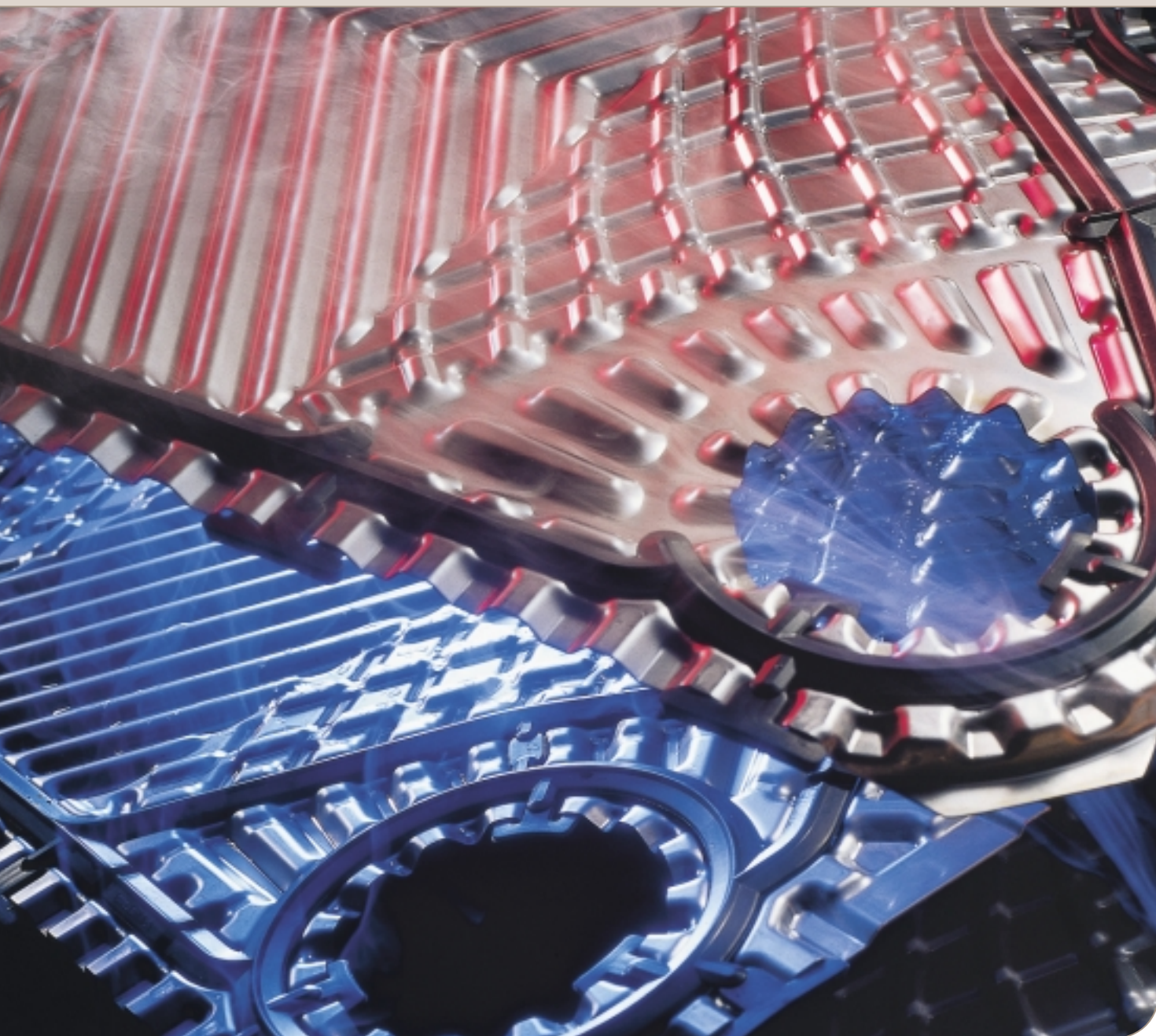




Новое поколение паровых теплообменников

Специальные пластинчатые теплообменники для парового применения



Самый экономичный паровой теплообменник

Конструктивные достоинства паровых теплообменников серии TS-M снижают эксплуатационные расходы и обеспечивают производительность, недостижимую при использовании кожухотрубных и обычных пластинчатых теплообменников.

- Уменьшает вероятность пролетного пара и сопутствующие потери энергии
- Низкие затраты при монтаже
- Легкое обслуживание и чистка



Альфа Лаваль разработала новую серию специальных теплообменников - TS-M для нагрева жидкости с помощью пара.

Основными конструктивными особенностями серии являются: уникальная геометрия и высокая прочность пластин из нержавеющей стали, специальные прокладки, способные выдерживать температуру до 180 °С, и прочная рама теплообменника.

Достоинства TS-M обеспечивают экономию эксплуатационных расходов и производительность, недостижимую

при использовании кожухотрубных или обычных пластинчатых теплообменников. Теплообменники серии TS-M - это новое поколение паровых нагревателей.

Особенности конструкции и высокая производительность теплообменников TS-M при нагреве воды обеспечивают существенную экономию эксплуатационных затрат в течение всего срока службы:

Экономия энергии

- Уменьшение вероятности пролетного пара и сопутствующей потери энергии
- Точное поддержание заданной температуры
- Минимальный расход пара благодаря оптимальной температуре конденсации

Экономия времени

- Легко и быстро изменяемая производительность
- Минимальное количество накипи
- Простота обслуживания и чистки

Экономия затрат

- Меньшая занимаемая площадь
- Нет проблем с тепловой усталостью



Кожухотрубные теплообменники устарели

Несмотря на множество недостатков, кожухотрубные теплообменники все еще доминируют на рынке теплообменников с паровым нагревом. Теперь же, с выпуском серии оригинальных теплообменников TS-M, применение кожухотрубных теплообменников в качестве водогрейных аппаратов представляется уже устаревшим решением.

Экономические и технические преимущества использования паровых теплообменников TS-M делают кожухотрубные теплообменники все менее привлекательными.

Теплообменники серии TS-M вне конкуренции

Шаг вперед в конструировании обычных пластинчатых теплообменников

Оптимизация конструкции пластин

Теплообменники серии TS-M позволяют решить две главные проблемы, возникающие при использовании в качестве паровых нагревателей обычных пластинчатых теплообменников. Первая проблема: значительный нагрев воды, например, от 10 до 70 °С происходит с большим расходом пара, что вызывает эрозию пластин и сильный шум работающего аппарата. Вторая проблема: незначительный нагрев воды, всего на несколько градусов, требует большого расхода воды. Поэтому для обеспечения разумного гидравлического сопротивления водяной стороны приходится увеличивать размеры самого теплообменника. Оба эти недостатка устранены в теплообменниках серии TS-M благодаря использованию пластин с уникальной геометрией, которая позволяет без проблем осуществлять нагрев как в пределах малых, так и значительных интервалов температур.

Прокладки с длительным сроком службы

Альфа Лаваль разработала новый материал прокладок под названием Heatseal F™, способный работать при температуре до 180 °С. Оснащение теплообменников серии TS-M подобной усовершенствованной прокладкой позволяет применять их в большинстве систем, использующих пар.

Более прочная конструкция

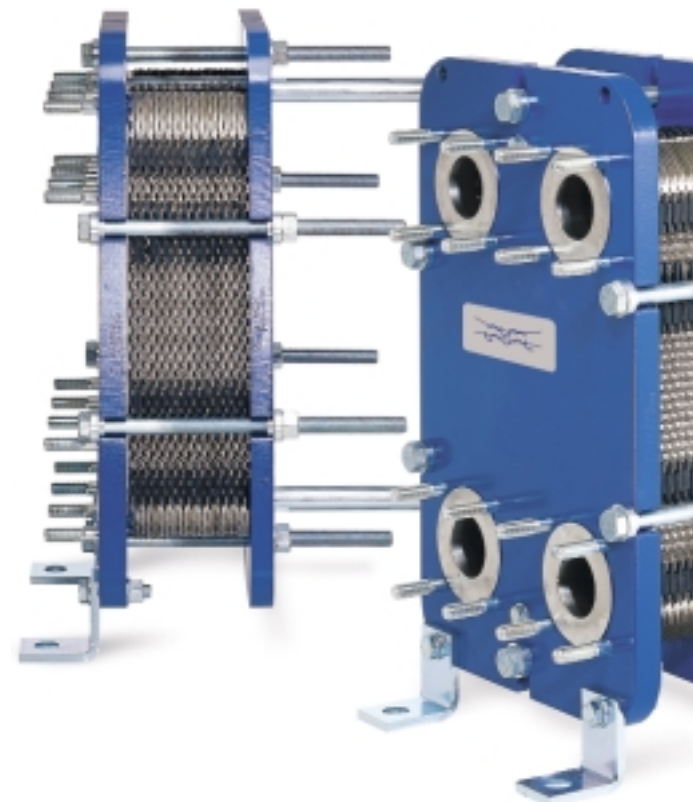
Каждый металлический элемент пластинчатых теплообменников TS-M подвергся усовершенствованию для обеспечения надежной работы в тяжелых условиях эксплуатации, характерных для работы с паром.



Уходим от кожухотрубных теплообменников

Без термической усталости

Постоянное чередование нагрева и охлаждения вызывает тепловую усталость жестко закрепленных элементов паровых на-

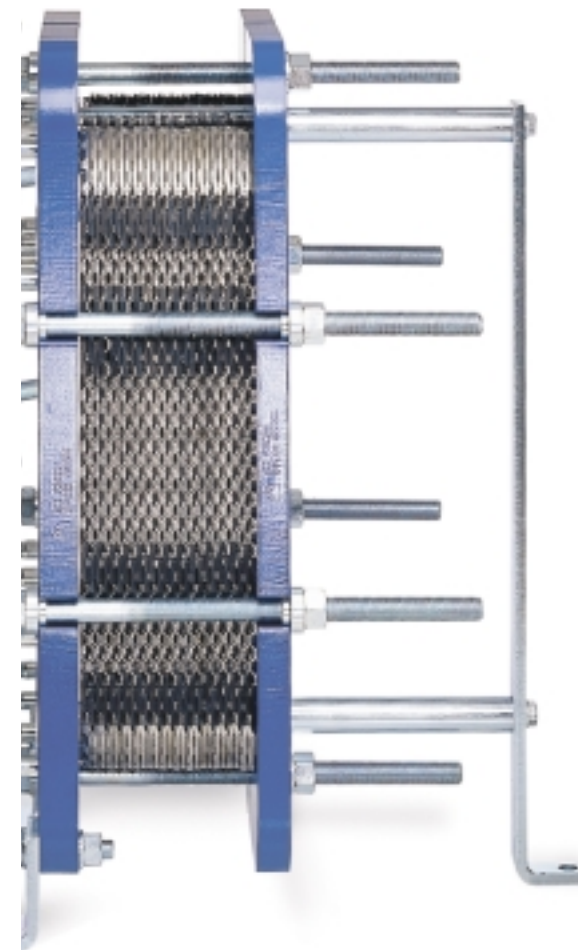


гревателей, например, кожухотрубных теплообменников. В результате возникают трещины, увеличивается износ компонентов, что требует дополнительных затрат на обслуживание и ремонт, и приводит к нежелательным простоям системы.

Термическая усталость в теплообменниках серии TS-M устранена грамотным подбором тонких пластин и гибких прокладок, что дает возможность элементам расширяться и сжиматься в соответствии с изменениями температуры.

Точный контроль температуры

Интенсивная теплопередача, являющаяся следствием небольшого рабочего объема и высокого соотношения поверхность/объем пластин, гарантируют малое запаздывание по температуре. Теплообменник с малым значением произведения $P \times V$ (давление на объем) не подпадает под контроль органов, осуществляющих надзор за аппаратами, работающими под давлением.



Компактная конструкция

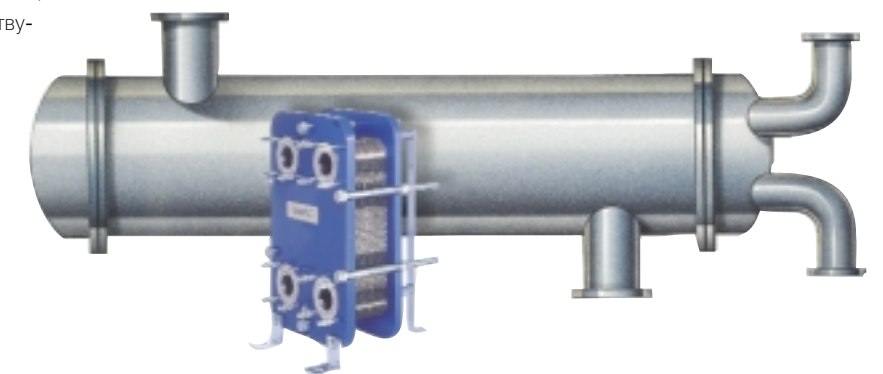
Теплообменники серии TS-M специально оптимизированы под пар. Поэтому занимаемая ими площадь меньше чем у кожухотрубных и обычных пластинчатых теплообменников, что облегчает их интегрирование в уже существующие, или новые паровые системы.

Выгодные цены

Пластинчатые теплообменники представляют собой более экономичную альтернативу кожухотрубным, используемым в типовых промышленных установках.

Легкая очистка

Пакет пластин легко разбирается для чистки. Поэтому теплообменник можно использовать для промышленного нагрева, например, жесткой воды.

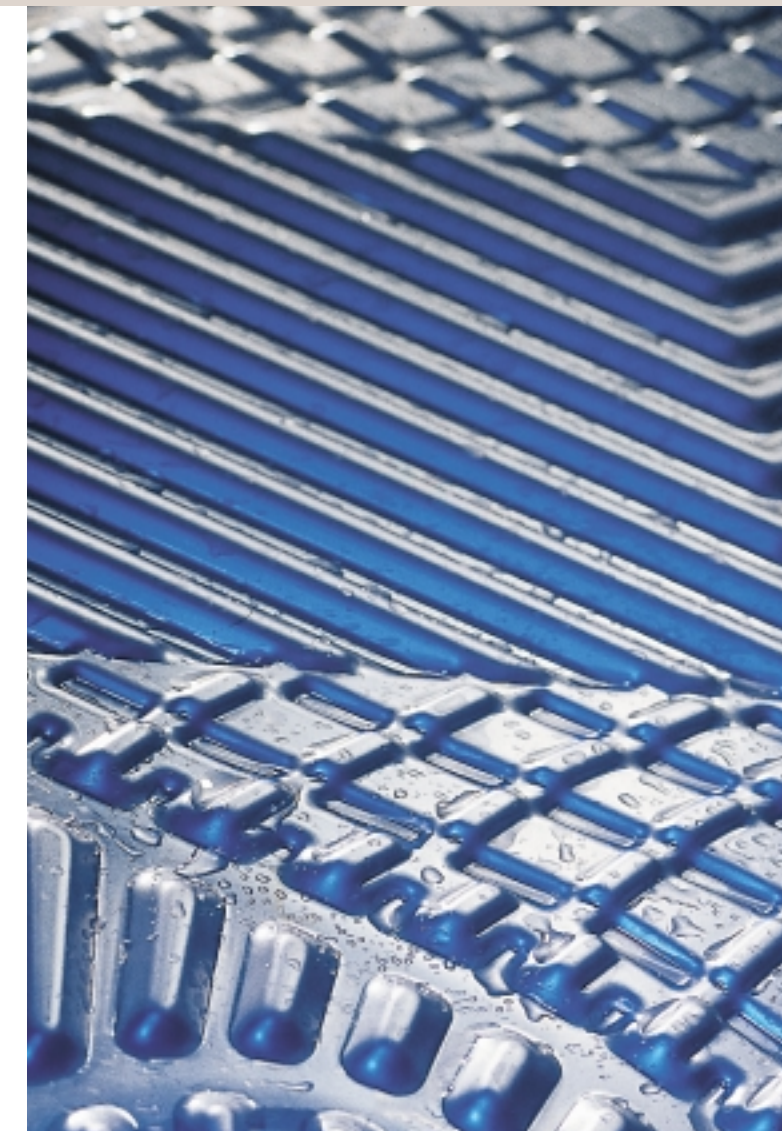


Коррозионная стойкость

Пластины из кислотостойкой нержавеющей стали стойки к жидкостям, насыщенным кислородом и другими элементами, вызывающими коррозию. Возможно также использование пластин из других материалов, например, стойкого к морской воде титана.

Легкость модернизации

Добавляя или удаляя пластины, можно легко приспособить теплообменник для новых условий эксплуатации.



Идеальные паровые нагреватели воды

Паровые нагреватели серии TS-M являются компактными, высокопроизводительными теплообменниками. Они позволяют точно поддерживать температуру, обеспечивая максимальную эффективность нагрева и минимальный расход энергии.

- Компактные высокопроизводительные аппараты
- Минимальный расход энергии
- Максимально эффективный нагрев

- Нет проблем с вторичным парообразованием
- Быстрый нагрев
- Оптимальный дизайн

Паровые нагреватели серии TS-M можно использовать в различных водонагревательных установках. Это компактные, высокопроизводительные аппараты, позволяющие поддерживать температуру высокоточных процессов, обеспечивая максимальную эффективность нагрева и минимальные затраты энергии. Правильно спроектированная система автоматического управления обладает высоким быстродействием и способна обеспечить точное регулирование температуры при любых изменениях параметров.

Благодаря своей компактности паровые нагреватели серии TS-M легко интегрируются с другим оборудованием, часто используя для этого пространства, которые слишком малы для кожухотрубных теплообменников, спроектированных для аналогичных целей.

Преимущества по сравнению с кожухотрубными теплообменниками

Необходимая температура конденсации без дополнительных затрат

Благодаря высокому тепловому КПД теплообменников TS-M можно спроектировать аппарат, который, работая при низкой температуре конденсации, обладает малым энергопотреблением и от-

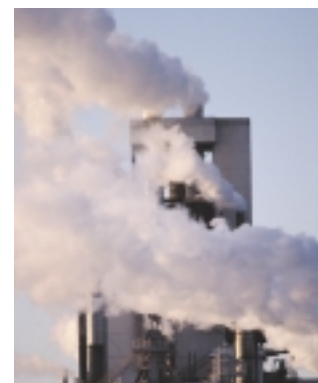
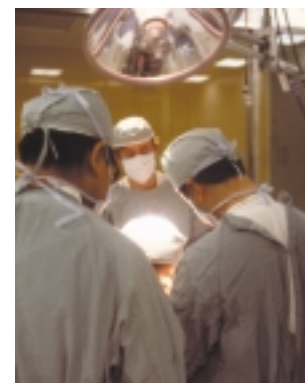
сутствием пролетного пара. Преимущества образуются за счет:

- отсутствия потерь энергии, затрачиваемой на вентиляцию системы при вторичном парообразовании
- отсутствия необходимости, а следовательно и затрат на отдельный доохладитель или систему утилизации пара при вторичном парообразовании

Сравнительно низкая температура конденсации означает существенное уменьшение образования накипи. Это способствует сохранению высокой теплоотдачи, уменьшает эксплуатационные затраты и повышает КПД оборудования.

Отсутствует срыв потока

В отличие от кожухотрубных теплообменников, малый объем рабочего пространства между пластинами теплообменника TS-M позволяет им нормально функционировать при срыве потока, т.е. в условиях вакуума, который приводит к образованию конденсата в теплообменнике. Это явление часто наблюдается при нагреве воды до температуры ниже 100 °С. Для кожухотрубных теплообменников это грозит большими проблемами в части контроля температуры и гидроударов, которые могут нанести вред теплообменнику и другому оборудованию.



Быстрый нагрев

Малый рабочий объем теплообменников TS-M позволяет легко поддерживать требуемую температуру и быстро нагревать воду, например, в устройствах проточного горячего водоснабжения.

Оптимальный дизайн

Компактность теплообменников TS-M позволяет идеально вписывать их в модульные конструкции с автоматикой ведущих производителей.

Такие конструкции включают также современное оборудование для удаления конденсата и быстродействующую систему автоматического регулирования, обеспечивающую стабильное и точное поддержание заданной температуры при любых изменениях параметров.

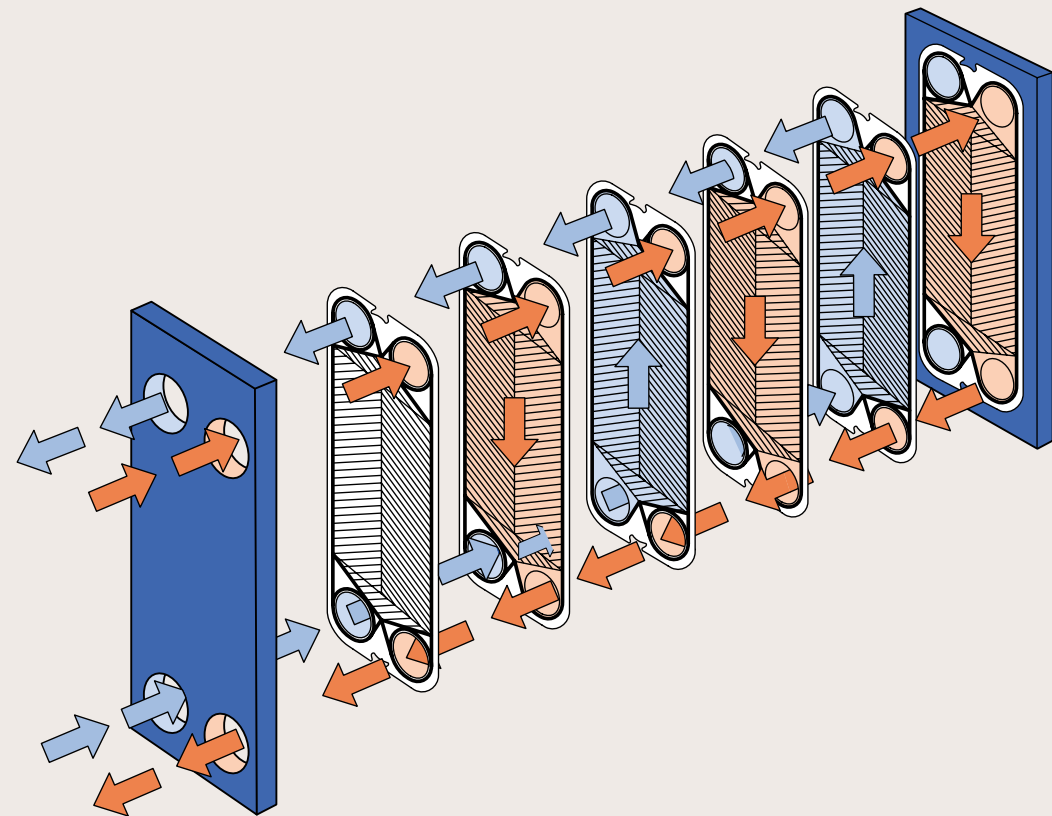
Типичные области применения

Теплообменники TS-M можно использовать везде, где для нагрева используется пар, например:

- Городское тепловодоснабжение
- Пищевые отрасли
- Химическая промышленность
- Фармацевтика
- Машиностроение
- Судостроение
- Вентиляция и кондиционирование



Технические характеристики TS6 и TS20



Стандартная конструкция

Пластинчатый теплообменник состоит из пакета гофрированных пластин (кислотостойкая нержавеющая сталь) с отверстиями для прохода двух жидкостей, между которыми осуществляется теплопередача.

Пакет пластин располагается между неподвижной опорной и подвижной прижимной пластинами и стягивается болтами. Между пластинами установлены уплотняющие прокладки, направляющие потоки жидкости в соответствующие каналы. Число пластин зависит от расхода жидкостей, их физических характеристик, гидравлического сопротивления и заданного температурного режима. Гофрированная поверхность пластин обеспечивает высокую турбулентность потока и жесткость конструкции теплообменника.

На опорной плите закреплены направляющие стержни, по которым перемещается прижимная плита. Прокладки изготавливаются из специальных эластомеров.

Принцип работы

Пластины образуют каналы, по которым в противоположном направлении движутся среды. Смешивание сред или их утечка наружу исключены, так как по периметру пластин установлены уплотняющие прокладки. Запатентованная поверхность пластин обеспечивает высокую прочность пакета и высокую турбулентность потоков, определяющую максимальную эффективность теплопередачи, отсутствие застойных зон и эффект самоочистки.

TS6

Назначение

Общий нагрев и охлаждение. Нагрев осуществляется с помощью пара.

Расход жидкости

До 50 кг/с (в зависимости от вида среды, допустимого сопротивления и заданных значений температур).

Нагрев воды с помощью пара

Мощность до 1500 кВт при температуре конденсации пара 120 °C
Мощность до 1800 кВт при температуре конденсации пара 150 °C

Тип пластин

Пластины TS6-M.

Типы рам

FM, FG и FD.

Стандартные материалы

Плита:
Конструкционная сталь с эпоксидным покрытием.

Патрубки:
Углеродистая сталь
Металлическое покрытие: нержавеющая сталь, титан

Пластины:
Нержавеющая сталь AISI 316 или титан

Прокладки:
Nitrile, EPDM или HeatSeal F™

Присоединительные размеры

FM – 65 мм
FG – 65 мм
FD – 65 мм



Максимальное рабочее давление

FM – 1,0 МПа
FG – 1,6 МПа
FD – 2,5 МПа

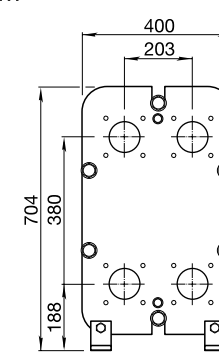
Максимальная площадь теплопередающей поверхности

12,9 м²

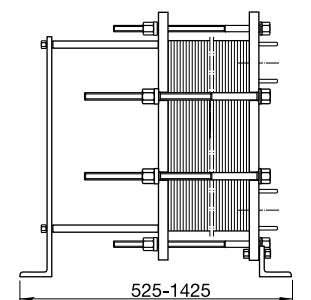
При заказе необходимо указать

- Расход или тепловую нагрузку
- Температурный режим
- Физические характеристики рабочих жидкостей (если это не вода)
- Рабочее давление
- Максимально допустимые потери напора в теплообменнике
- Имеющееся давление пара

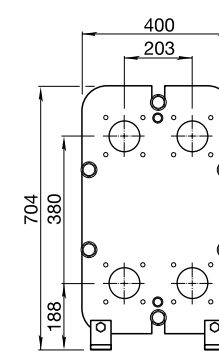
FM



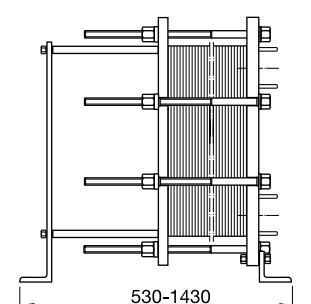
Габаритные размеры, мм



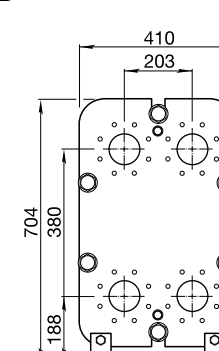
FG



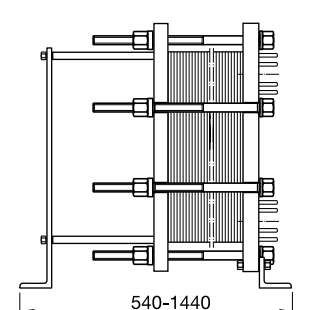
Габаритные размеры, мм



FD



Габаритные размеры, мм



TS20

Назначение

Общий нагрев и охлаждение. Нагрев осуществляется с помощью пара.

Расход жидкости

До 190 кг/с (в зависимости от вида среды, допустимого сопротивления и заданных значений температур).

Нагрев воды с помощью пара

Мощность 2,5-15 МВт при температуре конденсации пара 150 °С
 Мощность 2,5-9 МВт при температуре конденсации пара 120 °С

Тип пластин

Пластины TS20-M.

Типы рам

FM, FG и FS.

Стандартные материалы

Плита:
 Конструкционная сталь с эпоксидным покрытием.

Патрубки:

Углеродистая сталь

Металлическое покрытие: нержавеющая сталь, титан

Пластины:

Нержавеющая сталь AISI 316 или титан

Прокладки:

Nitrile, EPDM или HeatSeal F™

Присоединительные размеры

FM – 200 мм

FG – 200 мм

FS – 200 мм

Максимальное рабочее давление/температура

FM – 1,0 МПа/180 °С

FG – 1,6 МПа/180 °С

FS – 3,0 МПа/160 °С

* Допускается применение плиты FG для условий 1,2 МПа/200 °С в системах с использованием пара без предохранительных клапанов.

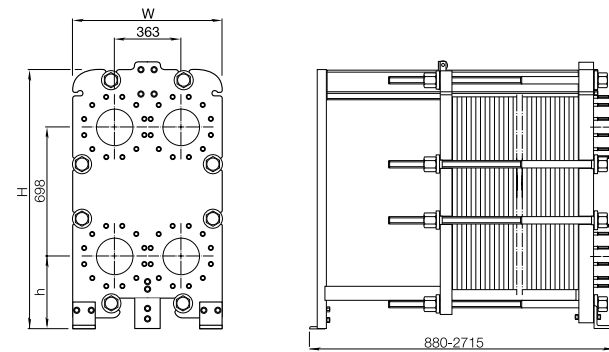
Максимальная площадь теплопередающей поверхности

85 м²

При заказе необходимо указать

- Расход или тепловую нагрузку
- Температурный режим
- Физические характеристики рабочих жидкостей (если это не вода)
- Рабочее давление
- Максимально допустимые потери напора в теплообменнике
- Имеющееся давление пара

Габаритные размеры, мм



Размеры, мм

Тип	H	W	h
TS20-MFM	1405	740	360
TS20-MFG	1405	800	360
TS20-MFS	1435	800	390

