

Пароводяные смесители ADCAMIX MX20

Производство аттестовано по стандарту DIN ISO 9001:2000. Продукция соответствует директиве PED

Принцип работы: пароводяные смесители ADCAMIX обеспечивают приготовление горячей воды путем смешения пара и холодной воды. Температура горячей воды регулируется клапанами, установленными на входных линиях пара и холодной воды.

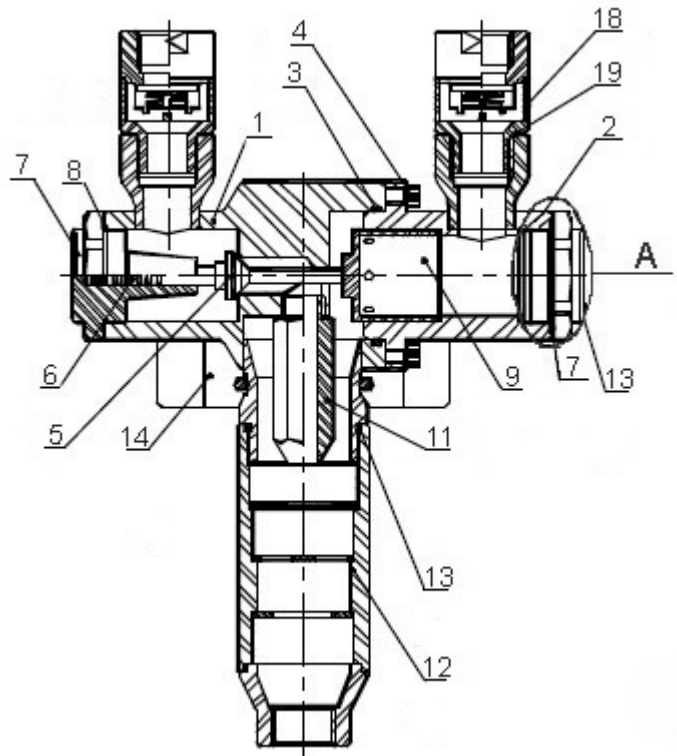
Имеет встроенный защитный клапан, исключающий выброс пара даже при полном отсутствии холодной воды. Через смеситель может подаваться пар при установке дополнительного парового клапана, отключающего защитный клапан. Установка данного клапана обеспечивает подачу пара, например для стерилизации.

| Основные характеристики | |
|--|---|
| Номинальные диаметры | DN20 |
| Присоединение | муфтовое с внутренней резьбой 3/4" x 3/4" |
| Производительность в зависимости от давления пара и необходимой температуры горячей воды, м3/ч | 0,5 – 5,9 |
| Монтажное положение | вертикально на стене |
| Дополнительное оборудование | |
| Пистолет со шлангом максимальная температура номинальное давление | 100°C 20 бар |
| Паровой клапан | н/ж сталь |
| Рама для шланга | н/ж сталь |



| Поз. | Элементы конструкции | Материалы |
|------|------------------------------|----------------|
| 1 | Корпус (подача пара) | н/ж сталь |
| 2 | Корпус (подача воды) | н/ж сталь |
| 3* | Уплотнение | Viton |
| 4 | Болты | н/ж сталь |
| 5* | Паровой клапан | н/ж сталь/PTFE |
| 6* | Пружина клапана | н/ж сталь |
| 7 | Крышка корпуса (подача пара) | н/ж сталь |
| 8* | Уплотнение | н/ж сталь |
| 9* | Поршень | н/ж сталь |
| 10 | Крышка корпуса (подача воды) | н/ж сталь |
| 10А | Паровой клапан | н/ж сталь |
| 10В* | Уплотнение | PTFE |
| 11 | Паровое сопло | н/ж сталь |
| 12 | Смесительная камера | н/ж сталь |
| 13 | Уплотнение | Viton |
| 14 | Опора | н/ж сталь |
| 18* | Обратный клапан | н/ж сталь |
| 19* | Уплотнение | PTFE |

* возможна поставка запасных частей

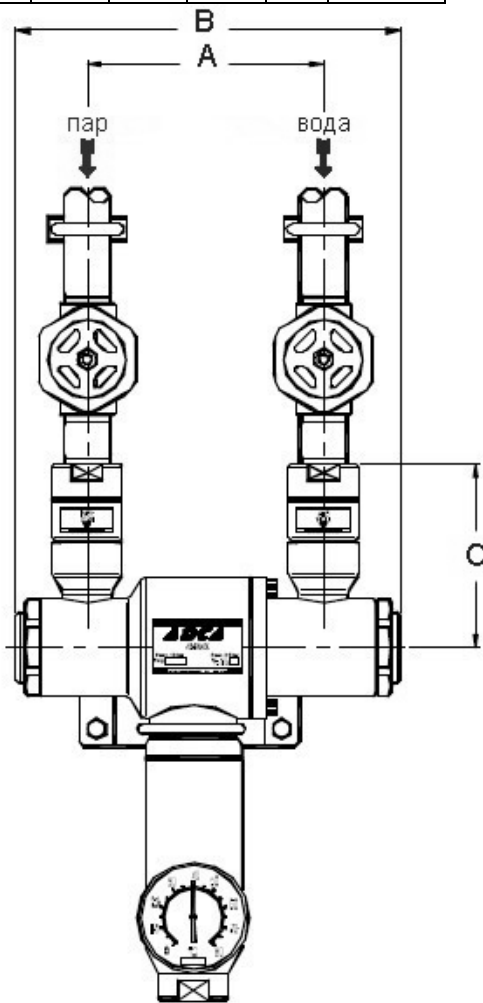


Пароводяные смесители ADCAMIX MX20

Расход горячей воды л/ч на выходе из пароводяного смесителя

| Давление пара бар | Температура горячей воды на выходе | | | | | | |
|----------------------|------------------------------------|------|------|------|------|------|------|
| | 40°C | 50°C | 60°C | 70°C | 80°C | 90°C | 95°C |
| 3 | 2250 | 1600 | 1230 | 1030 | 900 | 800 | 700 |
| 4 | 2700 | 2000 | 1550 | 1250 | 1000 | 850 | 800 |
| 5 | 3250 | 2300 | 1800 | 1500 | 1250 | 900 | 850 |
| 6 | 3900 | 2900 | 2250 | 1800 | 1500 | 1250 | 900 |
| 7 | 4200 | 3100 | 2400 | 1950 | 1600 | 1300 | 1200 |
| 8 | 4800 | 3500 | 2700 | 2100 | 1800 | 1550 | 1280 |
| 9 | 5200 | 3900 | 3000 | 2450 | 2000 | 1700 | 1600 |
| 10 | 5900 | 4100 | 3250 | 2700 | 2250 | 1900 | 1750 |

| Габаритные размеры, мм | | | | | Вес, кг |
|------------------------|-----|-----|-----|----|---------|
| DN | A | B | C | D | |
| 3/4" | 135 | 220 | 105 | 65 | 6.5 |



Ограничения

Минимальное давление пара – 2,5 бар

Максимальное давление пара – 10 бар

¹⁾ давление пара должно быть не менее давления в трубопроводе холодной воды, с превышением его не более чем в 3 раза.

Паровой клапан (опция)

