

СЕПАРАТОРЫ ВЛАГИ S25/S (PN 16 и PN 40)

ОПИСАНИЕ

Центробежные сепараторы серии S25 удаляют влагу из трубопроводов пара и сжатого воздуха. Пар и сжатый воздух проходят через сепаратор и в результате действия центробежных сил, ударов и завихрений частицы с более тяжелым удельным весом, такие как капли воды и масла, взвешенная влага, грязь и накипь, отделяются от жидкости. Конденсат, собранный на дне сепаратора, должен автоматически удаляться с помощью подходящего конденсатоотводчика для пара или сжатого воздуха.

ОСНОВНЫЕ ХАРАКТЕРИСТИКИ

Несколько вариантов установки.
Нет движущихся деталей.
Конструкция не требующая обслуживания.

ОПЦИИ: Фланцевое соединение для отвода конденсата.

ПРИМЕНЕНИЕ: Пар, сжатый воздух и другие газы.

МОДЕЛИ: S25/S – углеродистая сталь.

ДИАМЕТРЫ: DN 15 до DN 300.

ПРИСОЕДИНЕНИЕ: Фланцевые EN 1092-1 PN 16 или PN 40.
Фланцевый ASME B16.5 класс 150 или 300 по запросу.
Внутренняя резьба ISO 7 Rp или NPT по запросу.
Поставляются стандартные фланцы PN 16 для DN 65 с 4 отверстиями. 8 отверстий согласно EN 1092 по запросу.

УСТАНОВКА: Всегда направляйте отвод конденсата вниз.
См. IMI – Инструкции по установке и обслуживанию.



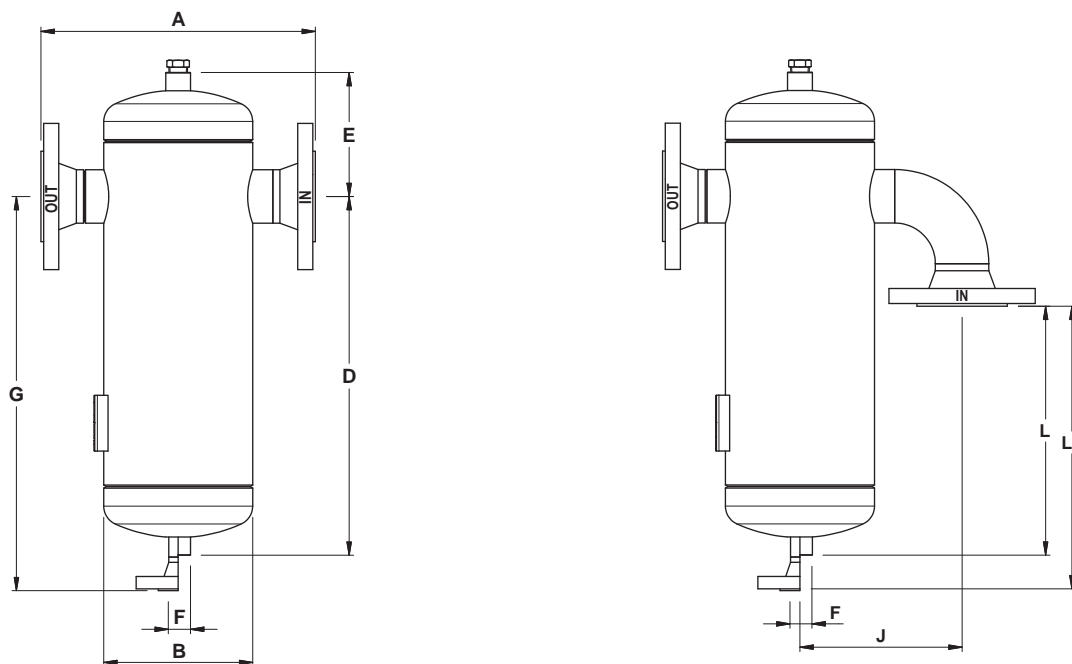
МАРКИРОВКА CE – ГРУППА 2 (PED – Европейская директива)

PN 16	Категория	PN 40	Категория
DN 15 ... 25	SEP	DN 15 ... 32	1 (маркировка CE)
DN 32 ... 50	1 (маркировка CE)	DN 40 ... 80	2 (маркировка CE)
DN 65 ... 125	2 (маркировка CE)	DN 100 ... 150	3 (маркировка CE)
DN 150 и 200	3 (маркировка CE)	DN 200 ... 300	4 (маркировка CE)
DN 250 и 300	4 (маркировка CE)	–	–

ОГРАНИЧИВАЮЩИЕ УСЛОВИЯ ДЛЯ КОРПУСА *

ФЛАНЦЕВЫЕ PN 16		ФЛАНЦЕВЫЕ CLASS 150		ФЛАНЦЕВЫЕ PN 40 / CLASS 300	
ДАВЛЕНИЕ	ТЕМПЕРАТУРА	ДАВЛЕНИЕ	ТЕМПЕРАТУРА	ДАВЛЕНИЕ	ТЕМПЕРАТУРА
16 бар	50 °C	16 бар	50 °C	40 бар	50 °C
14 бар	100 °C	14 бар	100 °C	37 бар	100 °C
13 бар **	195 °C	13 бар **	195 °C	31 бар **	239 °C
12 бар	250 °C	–	–	27 бар	300 °C

* Рейтинг согласно EN 1092-1:2018. ** РМО – Максимальное рабочее давление для насыщенного пара.
Минимальная рабочая температура: -10 °C. Код дизайна: AD-Merkblatt.



EVH – угловой: вертикальный вход/горизонтальный выход

ПРИМЕРНЫЕ РАЗМЕРЫ (мм) *

ДИАМЕТР	A		B	D	E	F **	G		J	L		L1		ОБЪЕМ (Л)	МАССА (кг)
	PN 16	CL. 150					PN 16	CL. 150		PN 16	CL. 150	PN 16	CL. 150		
DN 15	230	250	114	205	95	1/2"	245	255	115	144	135	184	185	2	5,4
DN 20	230	255	114	205	95	1/2"	245	255	115	136	123	176	173	2,5	5,8
DN 25	230	262	114	220	120	1/2"	260	270	135	142	126	182	176	3	6,8
DN 32	260	290	140	305	130	1/2"	345	355	155	194	200	234	250	5	11,4
DN 40	260	294	140	345	130	1/2"	385	395	165	243	226	283	276	5,7	12,6
DN 50	310	341	168	405	140	1/2"	445	455	190	281	265	321	315	10,5	18,4
DN 65 ***	380	430	219	430	160	3/4"	470	483	240	275	250	315	303	18,5	29,8
DN 80	400	440	219	482	168	3/4"	522	535	260	306	286	346	339	25	33,6
DN 100	470	520	273	548	207	3/4"	588	601	330	326	302	366	355	35,4	49,7
DN 125	535	605	324	652	227	1"	688	704	403	380	346	426	408	50	76
DN 150	565	633	356	712	292	1"	758	774	457	428	394	474	456	75	104
DN 200	605	685	406	902	312	1"	948	965	545	485	446	531	508	140	168,5
DN 250	720	784	508	1165	425	1 1/2"	1210	1227	671	714	682	779	764	280	318
DN 300	860	933	610	1197	553	1 1/2"	1262	1279	800	662	626	727	708	452	463

* За проверенными значениями обращайтесь к производителю. Объем и вес относятся к версиям с фланцем EN. Другие версии могут иметь немного другие значения.

** Стандартно в сепараторах, изготовленных с фланцами EN, дренажное соединение имеет внутреннюю резьбу ISO 7 Rp. В моделях с фланцами ASME это соединение имеет внутреннюю резьбу NPT. В качестве альтернативы может поставляться фланцевое дренажное соединение EN 1092-1 или ASME B16.5 (ASME того же класса, что и главные соединения).

*** Стандартные фланцы PN 16 DN 65 поставляются с 4 отверстиями. 8 отверстий, согласно EN 1092, по запросу.

Примечания: Верх сепаратора оснащен резьбовым соединением, размер которого не превышает размер сливного патрубка. Это соединение всегда снабжено резьбовым гнездом. Его можно использовать для вентиляции воздуха или подключения сенсорной трубки.

ПРИМЕРНЫЕ РАЗМЕРЫ (мм) *

ДИАМЕТР	A PN 40	A CL. 300	B	D	E	F **	G PN 40	G CL. 300	J	L PN 40	L CL. 300	L1 PN 40	L1 CL. 300	ОБЪЕМ (л)	МАССА (кг)
DN 15	230	259	114	210	105	1/2"	250	264	115	144	130	184	182	2	6,6
DN 20	230	264	114	210	105	1/2"	250	264	115	136	119	176	173	2,5	7,4
DN 25	230	274	114	220	120	1/2"	260	274	135	142	120	182	174	3	8,5
DN 32	260	307	140	305	130	1/2"	345	360	155	194	215	234	269	5	13
DN 40	260	307	140	345	130	1/2"	385	399	165	243	220	283	274	5,7	16
DN 50	310	354	168	395	150	1/2"	435	450	190	281	259	321	313	10,5	24
DN 65	394	442	219	415	175	3/4"	455	472	240	268	244	308	301	18,5	39
DN 80	410	459	219	470	180	3/4"	510	527	260	298	277	338	334	25	44
DN 100	490	530	273	530	225	3/4"	570	587	330	313	293	353	350	35,4	75
DN 125	561	622	324	627	262	1"	668	690	403	367	337	379	401	50	114
DN 150	605	652	356	712	292	1"	754	776	457	408	385	427	449	75	131
DN 200	650	700	406	852	362	1"	898	920	545	459	436	478	500	140	264
DN 250	810	815	508	1165	425	1 1/2"	1235	1259	671	679	666	736	760	280	454
DN 300	914	964	610	1197	553	1 1/2"	1262	1286	800	625	597	695	691	452	514

* За проверенными значениями обращайтесь к производителю. Объем и вес относятся к версиям с фланцем EN. Другие версии могут иметь немного другие значения.

** Стандартно в сепараторах, изготовленных с фланцами EN, дренажное соединение имеет внутреннюю резьбу ISO 7 Rp. В моделях с фланцами ASME это соединение имеет внутреннюю резьбу NPT. В качестве альтернативы может поставляться фланцевое дренажное соединение EN 1092-1 или ASME B16.5 (ASME того же класса, что и главные соединения).

*** Стандартные фланцы PN 16 DN 65 поставляются с 4 отверстиями. 8 отверстий, согласно EN 1092, по запросу.

Примечания: Верх сепаратора оснащен резьбовым соединением, размер которого не превышает размер сливного патрубка. Это соединение всегда снабжено резьбовым гнездом. Его можно использовать для вентиляции воздуха или подключения сенсорной трубки.

МАТЕРИАЛЫ

ОПИСАНИЕ	МАТЕРИАЛ
Корпус	P235GH / 1.0325
Верх / низ	P265GH / 1.0425
Впускные / выпускные трубы	P235GH / 1.0325
EN фланцы	P250GH / 1.0460
ASME фланцы	ASTM A105 / 1.0432
Резьбы	ASTM A105 / 1.0432
Внутренние элементы	S235JR / 1.0038

ФЛАНЦЕВЫЕ СОЕДИНЕНИЯ

КЛАСС	ДИАМЕТР	СТАНДАРТ EN	СТАНДАРТ ASME
PN 16	* DN 15 ... 50	EN 1092-1 PN 40	ASME B16.5 Cl. 150
PN 16	DN 65 ... 300	EN 1092-1 PN 16	ASME B16.5 Cl. 150
PN 40	DN 15 ... 300	EN 1092-1 PN 40	ASME B16.5 Cl. 300

* Фланцы EN 1092-1 PN 16 и PN 40, от DN 15 до DN 50, имеют одинаковое количество и размер отверстий.