

## КОМПЛЕКСНАЯ НАСОСНАЯ СТАНЦИЯ (подходит для применения с паром) ADCAMAT POPS-KT (Triplex)

### ОПИСАНИЕ

Моноблочные насосные станции ADCAMat POPS-K могут использоваться для подъема или перекачки горячего конденсата и других жидкостей даже во взрывоопасных зонах.

Комплектная установка POPS-KT (Triplex) состоит из трех насосов ADCAMat POP, вентилируемого ресивера и всех вспомогательных элементов, компактно смонтированных на металлической раме, трубопроводов.

Станция полностью готова к присоединению и вводу в эксплуатацию, что позволяет сократить до минимума время на монтаж насосов непосредственно на объекте и исключить ошибки при монтаже элементов станции.

Также доступны станции для работы на сжатом воздухе.

Все соединения фланцевые по EN 1092-1 PN 16. Фланцевые по ASME B16.5 класс 150 по запросу.

Резьбовые фланцы и/или другие стандарты соединения доступны по запросу.

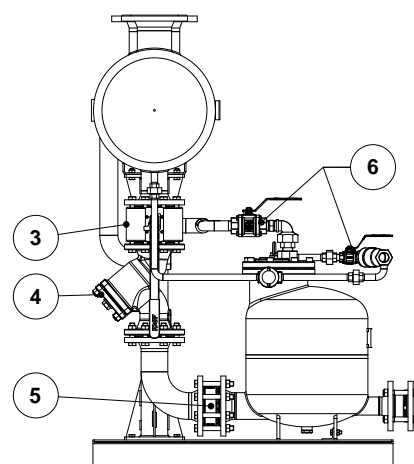
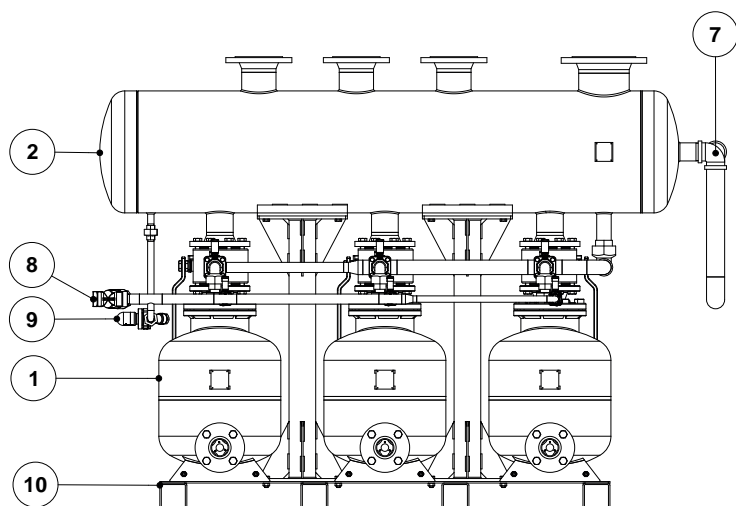
Информацию об условиях эксплуатации и производительности насоса см. в информационном листе IS 9.101.

Как заказать: например, станция ADCAMAT POPS-KT из углеродистой стали, паровая, фланцевая, PN 16 DN 80 x 50.

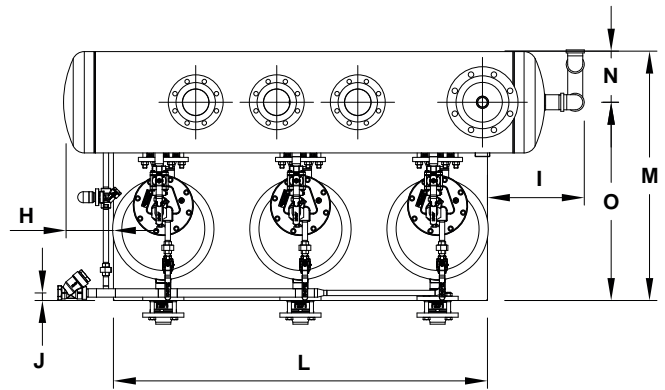
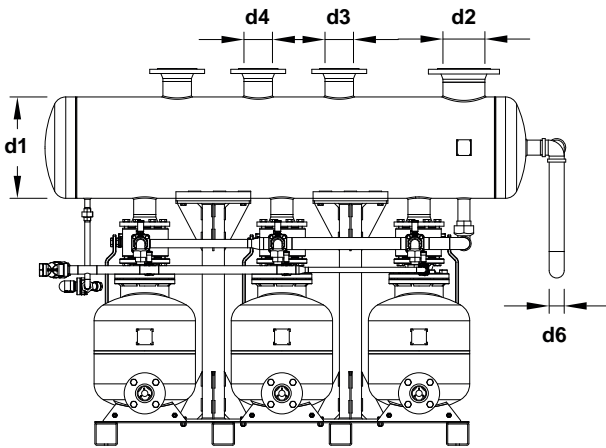
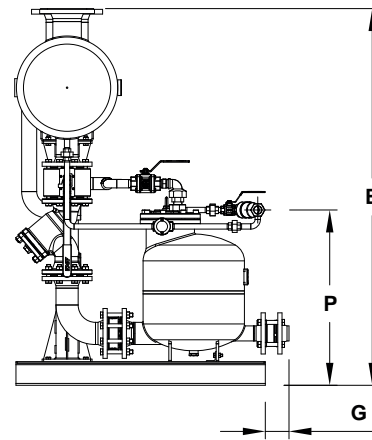
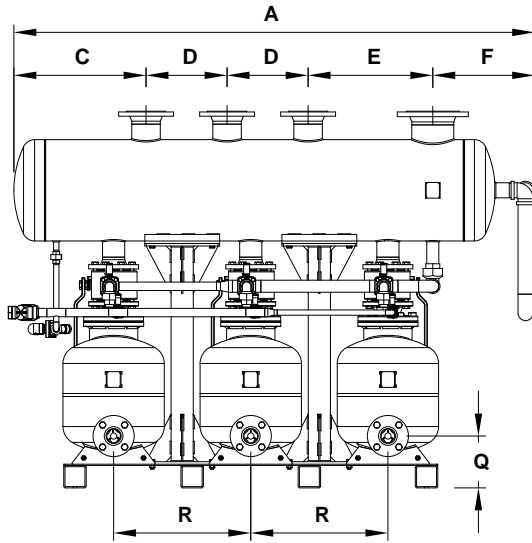


| МАРКИРОВКА CE – ГРУППА 2 (PED) |                    |
|--------------------------------|--------------------|
| <b>PN 16</b>                   | <b>Категория</b>   |
| Все диаметры                   | 2 (Маркировано CE) |

| ОГРАНИЧЕНИЯ ПО ПРИМЕНЕНИЮ        |              |
|----------------------------------|--------------|
| Ресивер – Макс. рабочее давление | 0,5 бар      |
| Насос                            | См. IS 9.101 |



| ОБОРУДОВАНИЕ |                                |        |                                  |
|--------------|--------------------------------|--------|----------------------------------|
| ПОЗ. №       | ОПИСАНИЕ                       | ПОЗ. № | ОПИСАНИЕ                         |
| 1            | Насос POPS                     | 6      | Шаровые краны M3i                |
| 2            | Ресивер                        | 7      | Перелив                          |
| 3            | Межфланцевый шаровый кран MWS1 | 8      | Фильтр IS140                     |
| 4            | Фильтр IS16F                   | 9      | Конденсатоотводчик UCX41 + UBS20 |
| 5            | Дисковый обратный клапан RD40  | 10     | Металлическая рама               |



РАЗМЕРЫ (мм)

| ДИАМЕТР      | A    | B    | C   | D   | E   | F   | G  | H   | I   | J  | L    | M    | N   | O   | P   | Q   | R   |
|--------------|------|------|-----|-----|-----|-----|----|-----|-----|----|------|------|-----|-----|-----|-----|-----|
| 3 x DN 50x50 | 2088 | 1497 | 530 | 325 | 500 | 408 | —  | 200 | 388 | 26 | 1500 | 1000 | 205 | 795 | 693 | 195 | 505 |
| 3 x DN 80x50 | 2088 | 1511 | 530 | 325 | 500 | 408 | 95 | 200 | 388 | 30 | 1500 | 1000 | 205 | 795 | 703 | 208 | 505 |

Размеры могут быть изменены без предварительного уведомления. Обратитесь к производителю за сертифицированными размерами и массой.

ПРИСОЕДИНИТЕЛЬНЫЕ РАЗМЕРЫ

| ДИАМЕТР      | d1 (mm) | d2     | d3     | d4     | d5     | d6 |
|--------------|---------|--------|--------|--------|--------|----|
| 3 x DN 50x50 | 406     | DN 150 | DN 80  | DN 80  | DN 80  | 2" |
| 3 x DN 80x50 | 406     | DN 150 | DN 100 | DN 100 | DN 100 | 2" |

d2 – вентиляционное отверстие; d3, d4 и d5 – входы конденсата; d6 – перелив.