

КОНДЕНСАТООТВОДЧИК С ПОПЛАВКОМ ТИПА "ПЕРЕВЕРНУТЫЙ СТАКАН" IBV12

ОПИСАНИЕ

IBV12 представляет собой серию надёжных и универсальных конденсатоотводчиков с поплавком типа "перевернутый стакан" для многоцелевого применения, изготовленных из высокопрочного чугуна с шаровидным графитом.

Эти конденсатоотводчики работают в циклическом режиме и подходят для работы с насыщенным или перегретым паром.

Типичные области применения включают точки конденсации, паропроводы, сушилки, химическое и прачечное оборудование.



ОСНОВНЫЕ ХАРАКТЕРИСТИКИ

Циклический отвод конденсата.
Отводит конденсат при температуре насыщения.
Не боится гидравлических ударов и вибраций.
Легкообслуживаемый.

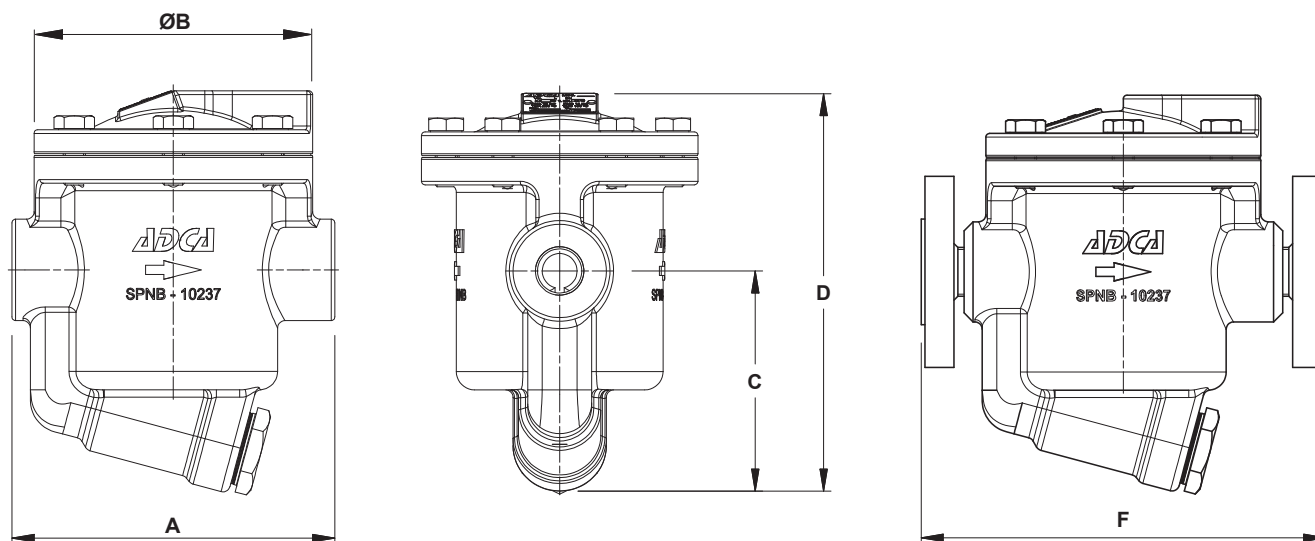
- ПРИМЕНЕНИЕ:** Насыщенный и перегретый пар.
- МОДЕЛИ:** IBV12-4, 8 и 12 – высокопрочный чугун.
- ДИАМЕТРЫ:** 3/4" ... 1" – DN 20 ... DN 25.
- ПРИСОЕДИНЕНИЕ:** Внутренняя резьба ISO 7 Rp или NPT.
Навинчивающиеся фланцы EN 1092-2 PN 16/40.
Навинчивающиеся фланцы ASME B16.42 класс 150.
- УСТАНОВКА:** Горизонтальная установка.
См. IMI – Инструкции по установке и обслуживанию..
- МАКС. ДР:** IBV12-4 – 4 бар
IBV12-8 – 8 бар
IBV12-12 – 12 бар

МАРКИРОВКА CE – ГРУППА 2 (PED)	
PN 16	Категория
3/4" ... 1" – DN 20 ... 25	SEP

ОГРАНИЧИВАЮЩИЕ УСЛОВИЯ ДЛЯ КОРПУСА	
РЕЗЬБОВОЙ / НАВИНЧИВАЮЩИЕСЯ ФЛАНЦЫ	ДОПУСТИМАЯ ТЕМПЕРАТУРА
ДОПУСТИМОЕ ДАВЛЕНИЕ	
16 бар	100 °C
15,5 бар	150 °C
14,7 бар	200 °C
13,9 бар	250 °C

РМО – Макс. рабочее давление: 14 бар.
ТМО – Макс. рабочая температура: 198 °C.

ПРОИЗВОДИТЕЛЬНОСТЬ (кг/ч)												
МОДЕЛЬ	ДИАМЕТР	ДИФФЕРЕНЦИАЛЬНОЕ ДАВЛЕНИЕ (бар)										
		1	2	3	4	5	6	7	8	10	11	12
IBV12-4	3/4" ... 1" DN 20 ... 25	1090	1340	1550	1670	–	–	–	–	–	–	–
IBV12-8	3/4" ... 1" DN 20 ... 25	725	910	1030	1100	1160	1210	1250	1290	–	–	–
IBV12-12	3/4" ... 1" DN 20 ... 25	570	720	810	860	920	950	985	1010	1060	1080	1100



РАЗМЕРЫ (мм)

ДИАМЕТР	РЕЗЬБОВОЙ				PN 16/40		CLASS 150		
	A	B	C	D	МАССА (кг)	F *	МАССА (кг)	F *	МАССА (кг)
3/4" – DN 20	175	151	120	217	9,4	222	11,2	222	10,4
1" – DN 25	175	151	120	217	9,3	222	11,5	222	10,8

* С навинчивающимися фланцами.

МАТЕРИАЛЫ

ПОЗ. №	ОПИСАНИЕ	МАТЕРИАЛ
1	Корпус	GJS-400-15 / 0.7040
2	Крышка	GJS-400-15 / 0.7040
3	* Прокладка	Нержавеющая сталь / графит
4	* Седло	AISI 410 / 1.4006
5	* Клапан	AISI 410 / 1.4006
6	* Рычаг	AISI 304 / 1.4301
7	* Стакан	AISI 304 / 1.4301
8	* Сетчатый фильтр	AISI 304 / 1.4301
9	Прокладка	Нержавеющая сталь / графит
10	Заглушка	A105 / 1.0432
11	Болты	Сталь 8.8

* Доступные запчасти.

