

КОНДЕНСАТООТВОДЧИК С ПОПЛАВКОМ ТИПА "ПЕРЕВЕРНУТЫЙ СТАКАН" IB30SS

ОПИСАНИЕ

IB30SS представляет собой серию надёжных и универсальных конденсатоотводчиков с поплавком типа "перевернутый стакан" для многоцелевого применения, изготовленных из нержавеющей стали.

Эти конденсатоотводчики работают в циклическом режиме и подходят для работы с насыщенным или перегретым паром.

Типичные области применения включают точки конденсации, паропроводы, сушилки, химическое и прачечное оборудование.

ОСНОВНЫЕ ХАРАКТЕРИСТИКИ

Циклический отвод конденсата.
Отводит конденсат при температуре насыщения.
Не боится гидравлических ударов и вибраций.
Надёжный и универсальный.
Легкообслуживаемый.

ОПЦИИ: BDV – Дренажный клапан.
AFZ – Устройство защиты от замерзания.

ПРИМЕНЕНИЕ: Насыщенный и перегретый пар.

МОДЕЛИ: IB30SS-4, 8, 12 и 17 – нержавеющая сталь.

ДИАМЕТРЫ: 1/2" до 1".

ПРИСОЕДИНЕНИЕ: Внутренняя резьба ISO 7 Rp или NPT.
Сварка внахлест (SW) ASME 16.11.
Сварка встык (BW) ASME B16.25 по запросу.

УСТАНОВКА: Горизонтальная установка.
См. IMI – Инструкции по установке и обслуживанию.

МАКС. ДР: IB30SS-4 – 4 бар
IB30SS-8 – 8 бар
IB30SS-12 – 12 бар
IB30SS-17 – 17 бар



ОГРАНИЧИВАЮЩИЕ УСЛОВИЯ ДЛЯ КОРПУСА

ДОПУСТИМОЕ ДАВЛЕНИЕ	ДОПУСТИМАЯ ТЕМПЕРАТУРА
25 бар	100 °C
21 бар	200 °C
18,5 бар	350 °C
17,1 бар	400 °C

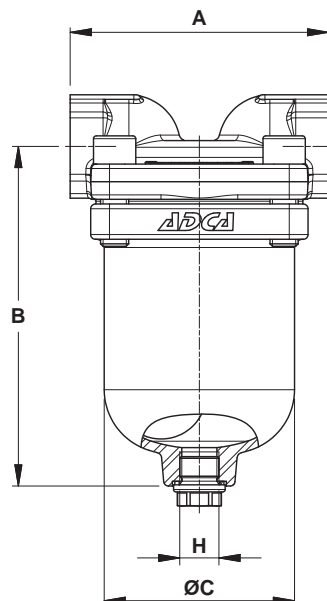
PMO – Макс. рабочее давление: 17 бар.
TMO – Макс. рабочая температура: 400 °C.
* В соответствии с EN 1092-1:2018.

МАРКИРОВКА CE – ГРУППА 2 (PED)

PN 25	Категория
1/2" до 1"	SEP

ПРОИЗВОДИТЕЛЬНОСТЬ (кг/ч)

МОДЕЛЬ	ДИАМЕТР	ДИФФЕРЕНЦИАЛЬНОЕ ДАВЛЕНИЕ (бар)												
		1	2	3	4	5	6	7	8	10	11	12	14	17
IB30SS-4	1/2" ... 1"	280	390	470	530	–	–	–	–	–	–	–	–	–
IB30SS-8	1/2" ... 1"	190	260	320	360	400	430	460	500	–	–	–	–	–
IB30SS-12	1/2" ... 1"	160	220	260	290	320	360	370	400	440	480	490	–	–
IB30SS-17	1/2" ... 1"	140	180	200	215	225	235	240	250	265	270	275	280	400

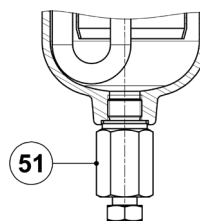
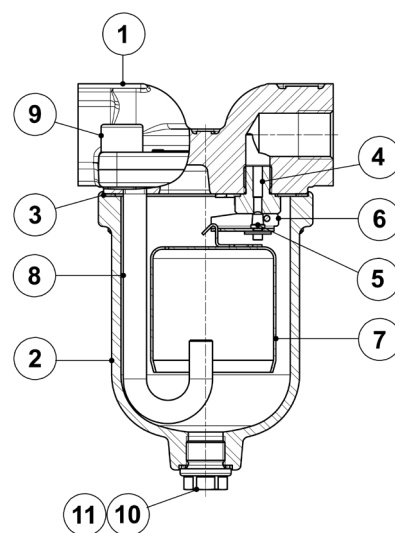


РАЗМЕРЫ (мм)					
ДИАМЕТР	A	B	ØC	H	МАССА (кг)
1/2"	110	144	81	3/8"	3,4
3/4"	110	144	81	3/8"	3,3
1"	110	144	81	3/8"	3,2

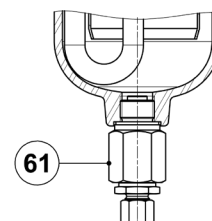
* Стандартно в версиях с внутренней резьбой Rp это соединение имеет внутреннюю резьбу ISO 7 Rp. В версиях с внутренней резьбой NPT или SW это соединение имеет внутреннюю резьбу NPT.

МАТЕРИАЛЫ		
ПОЗ. №	ОПИСАНИЕ	МАТЕРИАЛ
1	Корпус	AISI 316L / 1.4404
2	Крышка	A351 CF8M / 1.4408
3	* Прокладка	Нержавеющая сталь / графит
4	* Седло	AISI 410 / 1.4006
5	* Клапан	AISI 410 / 1.4006
6	* Рычаг	AISI 304 / 1.4301
7	* Стакан	AISI 304 / 1.4301
8	Входная трубка	AISI 304 / 1.4301
9	Болты	Нержавеющая сталь A2-70
10	Заглушка	AISI 316 / 1.4401
11	** Шайба	Медь; AISI 304 / 1.4301
51	Дренажный клапан	AISI 303 / 1.4305; AISI 316L / 1.4404
61	Устройство защиты от замерзания	AISI 303 / 1.4305; AISI 316L / 1.4404

* Доступные запчасти; ** Не применяется в версии NPT.



BDV - Дренажный клапан (Ручной)



AFZ - Устройство защиты от замерзания (Автоматическое)