

## ПОПЛАВКОВЫЙ КОНДЕНСАТООТВОДЧИК FLT50 и FLT65

### ОПИСАНИЕ

FLT50 и FLT65 представляют собой серию поплавковых конденсатоотводчиков большой производительности со встроенным воздухоотводчиком, предназначенных для отвода конденсата, обеспечивая максимальную теплопередачу системы.

Специально разработаны для применений, где необходим непрерывный отвод и предполагаются высокие нагрузки.

### ОСНОВНЫЕ ХАРАКТЕРИСТИКИ

Высокая производительность.  
Отвод конденсата при температуре насыщения.  
Не подвержен влиянию внезапных колебаний расхода и давления.  
Не запирается противодействием конденсата.  
Отличный выпуск воздуха через встроенный термостатический воздухоотводчик.



**ОПЦИИ:** Вентиляционный и сливной патрубки.

**ПРИМЕНЕНИЕ:** Насыщенный и перегретый пар.

**МОДЕЛИ:** FLT50S и FLT65S – углеродистая сталь.

**ДИАМЕТРЫ:** FLT50S – 2" ... 2 1/2"; DN 50 ... DN 65. FLT65S – 2 1/2" ... 4"; DN 65 ... DN 100.

**ПРИСОЕДИНЕНИЕ:** Фланцевый EN 1092-1 PN 16.  
Фланцевый ASME B16.5 Class 150.

**УСТАНОВКА:** Угловая горизонтальная установка.  
См. IMI – Инструкции по установке и обслуживанию.

#### ОГРАНИЧИВАЮЩИЕ УСЛОВИЯ ДЛЯ КОРПУСА \*

ФЛАНЦЕВЫЙ PN 16 / CLASS 150 ДОПУСТИМОЕ ДАВЛЕНИЕ	ДОПУСТИМАЯ ТЕМПЕРАТУРА
14,8 бар	100 °C
13,3 бар	200 °C
12,1 бар	250 °C
11 бар	300 °C

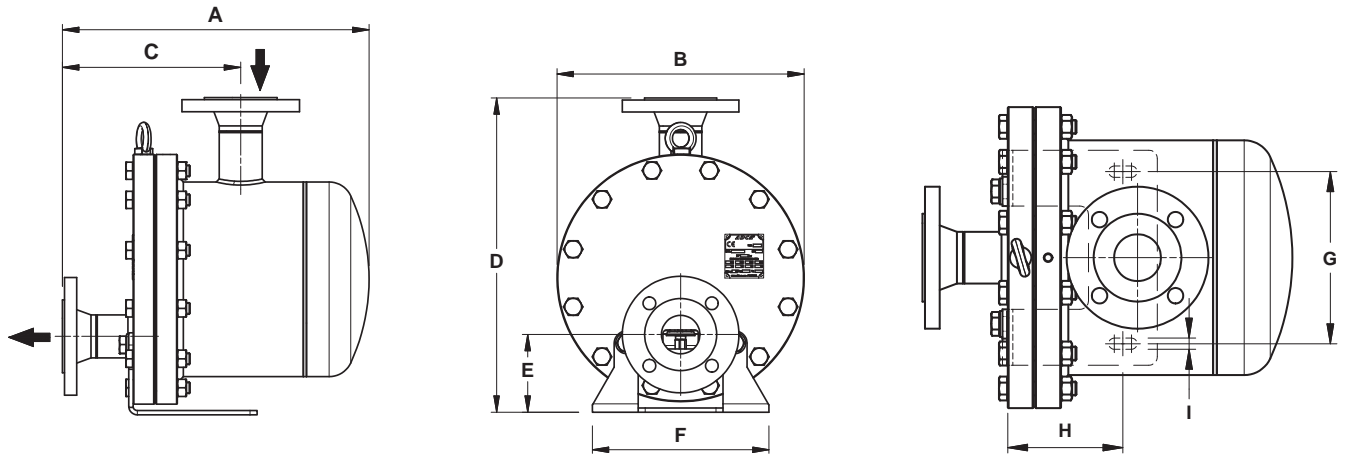
PMO – Макс. рабочее давление: 12 bar.  
TMO – Макс. рабочая температура: 250 °C.  
\* В соотв. с EN 1092-1:2018.

#### МАРКИРОВКА CE – ГРУППА 2 (PED)

PN 16	Категория
2" ... 4" – DN 50 ... 100	1 (макрировано CE)

#### ПРОИЗВОДИТЕЛЬНОСТЬ (кг/ч)

МОДЕЛЬ	ДИАМЕТР	ДИФФЕРЕНЦИАЛЬНОЕ ДАВЛЕНИЕ (бар)															
		0,1	0,3	0,5	1	1,5	2	2,5	3	3,5	4	5	6	7	8	10	12
FLT50S	2" ... 2 1/2" DN 50 ... 65	7500	10000	11300	12500	13500	15000	16000	17500	18500	20000	20500	21500	22000	22500	23000	23500
FLT65S	2 1/2" ... 4" DN 65 ... 100	18800	22700	24500	29000	31000	34000	37000	38000	39500	42000	43500	45500	47000	48000	49500	50000



РАЗМЕРЫ (мм)

МОДЕЛЬ	ДИАМЕТР	A PN 16	A CL. 150	B	C PN 16	C CL. 150	D	E	F	G	H	I	МАССА (кг)
FLT50S	2" – DN 50	430	445	350	250	265	445	110	250	200	134	13	57
FLT50S	2 1/2" – DN 65	460	485	350	280	305	445	110	250	200	134	13	58,2
FLT65S	2 1/2" – DN 65	475	500	440	255	280	535	125	310	250	134	13	92
FLT65S	3" – DN 80	506	526	440	286	306	535	125	310	250	134	13	93,5
FLT65S	4" – DN 100	520	544	440	300	324	535	125	310	250	134	13	96

МАТЕРИАЛЫ

ПОЗ. №	ОПИСАНИЕ	МАТЕРИАЛ
1	Корпус	P235GH / 1.0345; P250GH / 1.0460; S235JR / 1.0038; S355JR / 1.0045; A105 / 1.0432
2	Крышка	P235GH / 1.0345; P250GH / 1.0460; P265GH / 1.0425; S355JR / 1.0045; A105 / 1.0432
3	* Прокладка	Нержавеющая сталь / Графит
4	* Седло	A351 CF8 / 1.4308
5	* Прокладка	Нержавеющая сталь / Графит
6	* Клапан	AISI 420 / 1.4021; A351 CF8M / 1.4408
7	* Рыгач	AISI 316 / 1.4401; AISI 304 / 1.4301
8	* Поплавок	AISI 304 / 1.4301
9	* Воздухоотводчик	Нерж. сталь (термостатический)
10	Болты	Сталь 8.8
10A	Гайки	Сталь 8.8

\* Доступные запчасти

