

## ПОПЛАВКОВЫЙ КОНДЕНСАТООТВОДЧИК FLT29TW (Ковкий чугун ; 3" and 4" – DN 80 and 100)

### ОПИСАНИЕ

FLT29TW — это серия поплавковых конденсатоотводчиков большой производительности со встроенным воздухоотводчиком, разработанных для отвода конденсата, для обеспечения максимальной теплопередачи системы.

Типичные области применения включают тепловентиляторы, теплообменники, осушители, сосуды с паровой рубашкой и другие области применения, где необходим непрерывный отвод конденсата и требуется высокая пропускная способность.

### ОСНОВНЫЕ ХАРАКТЕРИСТИКИ

Отвод конденсата при температуре пара.

Не подвержен влиянию резких или значительных колебаний расхода и давления.

Не запирается противодействием конденсата.

Отличный выпуск воздуха через встроенный воздухоотводчик.

Направление потока можно легко перенастроить, изменив положение корпуса по отношению к механизму и крышке.

**ОПЦИИ:** Резьбы для дренажа и вентиляции.  
HVV – Ручной вентиляционный клапан.  
BDV – Дренажный клапан.  
AFZ – Устройство защиты от замерзания.  
VB21M – Прерыватель вакуума.

**ПРИМЕНЕНИЕ:** Насыщенный и перегретый пар.

**МОДЕЛИ:** FLT29TW-4,5 , 10 and 14 – SG iron.

**ДИАМЕТРЫ:** 3" до 4"; DN 80 до DN 100.

**ПРИСОЕДИНЕНИЕ:** Фланцевый EN 1092-1 PN 16.  
Фланцевый ASME B16.5 Class 150.

**УСТАНОВКА:** Горизонтальная или вертикальная установка.

**МАКС. ДР:** FLT29TW-4,5 – 4,5 бар  
FLT29TW-10 – 10 бар  
FLT29TW-14 – 14 бар

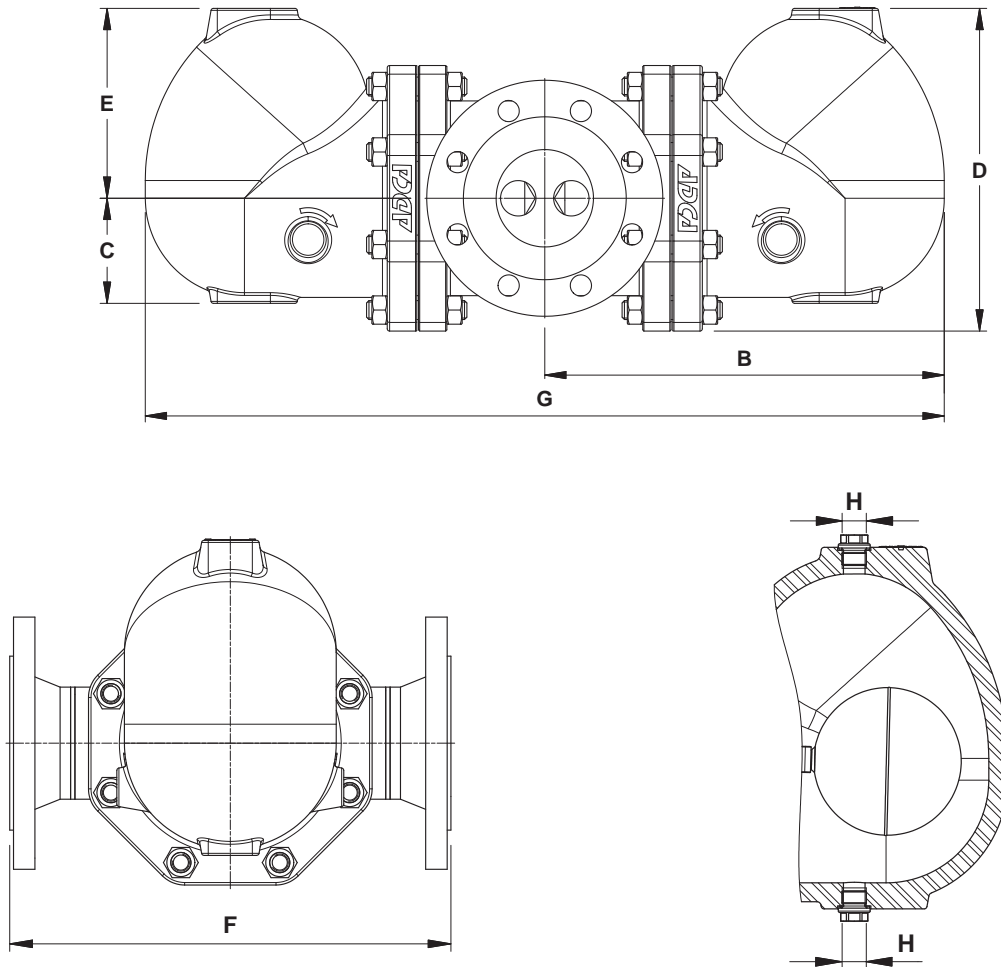


МАРКИРОВКА CE – ГРУППА 2 (PED)	
PN 16	Категория
3" ... 4" – DN 80 ...100	1 (маркировано CE)

ОГРАНИЧИВАЮЩИЕ УСЛОВИЯ ДЛЯ КОРПУСА		
ФЛАНЦЕВЫЕ PN 16 *	ФЛАНЦЕВЫЕ CLASS 150 **	ДОПУСТИМАЯ ТЕМПЕРАТУРА
ДОПУСТИМОЕ ДАВЛЕНИЕ	ДОПУСТИМОЕ ДАВЛЕНИЕ	
16 бар	16 бар	100 °C
15,5 бар	14,8 бар	150 °C
14,7 бар	13,9 бар	200 °C
13,9 бар	12,1 бар	250 °C

PMO – Максимальное рабочее давление: 14 бар;  
TMO – Максимальная рабочая температура 198 °C.  
\* В соотв. с EN 1092-2:2018; \*\* В соотв. с ASME B16.42. Предельные условия для корпуса PN 16 или ниже, в зависимости от используемого типа соединения.

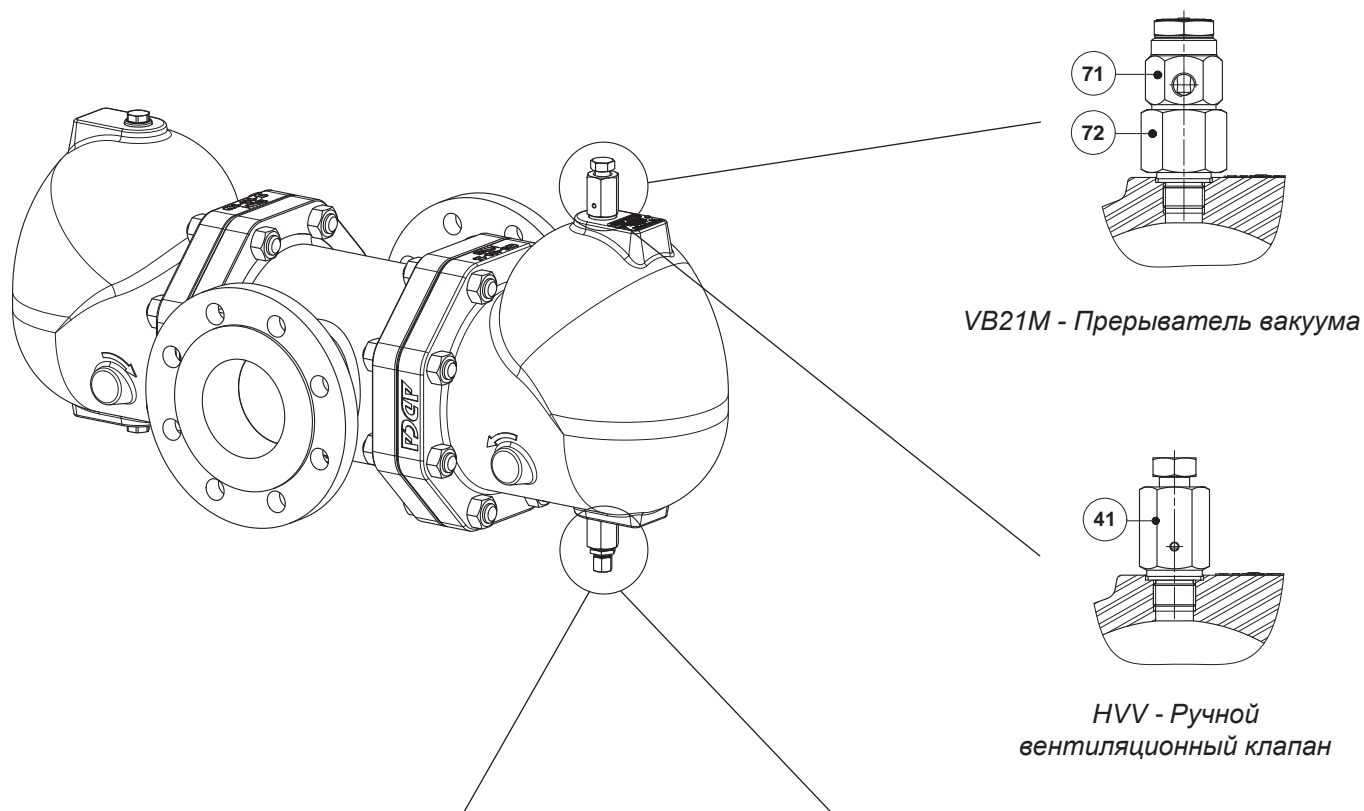
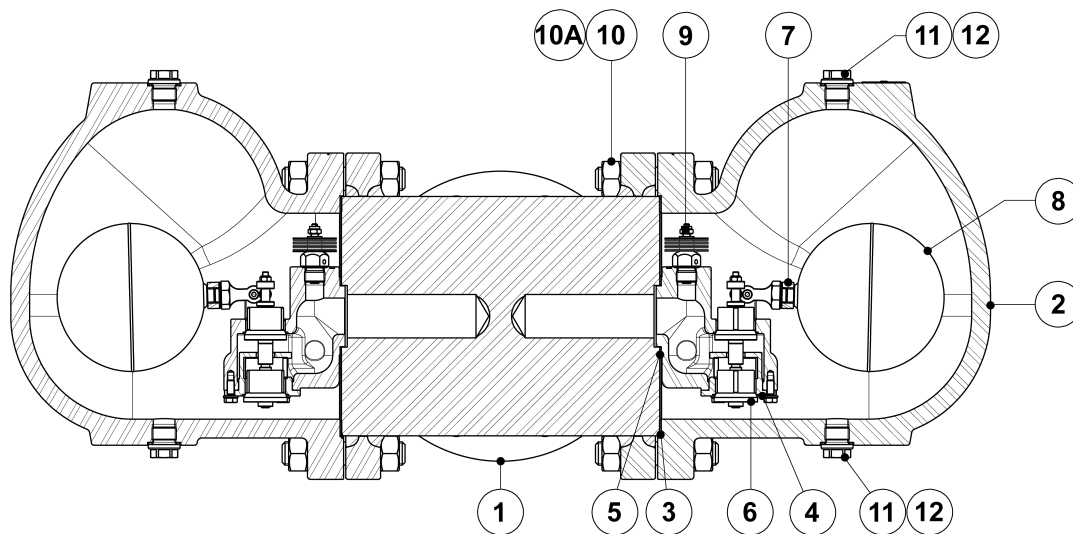
ПРОИЗВОДИТЕЛЬНОСТЬ (кг/ч)										
МОДЕЛЬ	ДИАМЕТРЫ	ДИФФЕРЕНЦИАЛЬНОЕ ДАВЛЕНИЕ (бар)								
		0,5	1	1,5	2	4,5	7	10	12	14
FLT29TW-4,5	3" ... 4" – DN 80 ... 100	15100	22000	28000	31000	45000	–	–	–	–
FLT29TW-10	3" ... 4" – DN 80 ... 100	7800	10000	12200	14200	20000	27500	32000	–	–
FLT29TW-14	3" ... 4" – DN 80 ... 100	3800	5400	6200	7200	10000	13800	16200	18000	19600



РАЗМЕРЫ (мм)									
ДИАМЕТР	PN 16							CLASS 150	
	B	C	D	E	F	G	H *	МАССА (кг)	МАССА (кг)
3" – DN 80	339	113	273	161	350	677	3/8"	86	86,6
4" – DN 100	339	113	273	161	350	677	3/8"	85,1	87,9

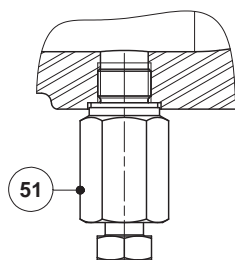
\* Стандартно в версиях с фланцами EN эти соединения имеют внутреннюю резьбу ISO 228. В версиях с фланцами ASME эти соединения имеют внутреннюю резьбу NPT.

**МАТЕРИАЛЫ**

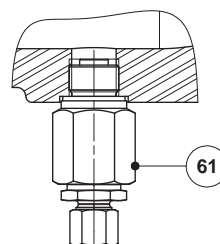


*VB21M - Прерыватель вакуума*

*HVV - Ручной  
вентиляционный клапан*



*BDV - Дренажный  
клапан (ручной)*



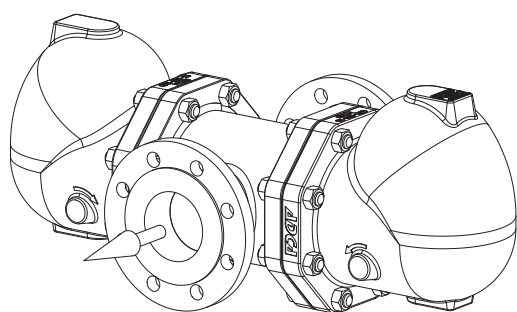
*AFZ - Устройство  
защиты от замерзания  
(автоматическое)*

**МАТЕРИАЛЫ**

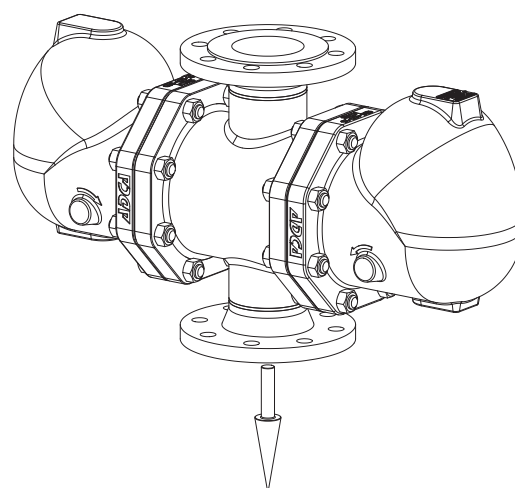
ПОЗ. №	ОПИСАНИЕ	МАТЕРИАЛ
1	Корпус	P250GH / 1.0460; P235GH / 1.0345; S235JR / 1.0038
2	Крышка	GJS-400-15 / 0.7040
3	* Прокладка	Нержавеющая сталь / Графит
4	* Седло	A351 CF8 / 1.4308; A276-98B / 1.4057
5	* Прокладка	Нержавеющая сталь / Графит
6	* Клапан	AISI 316 / 1.4401; AISI 420 / 1.4021
7	* Рычаг	A351 CF8M / 1.4408
8	* Поплавок	AISI 304 / 1.4301
9	* Автоматический воздушный клапан	Нержавеющая сталь (биметаллический)
10	Шпильки	Оцинкованная сталь
10A	Гайки	Оцинкованная сталь
11	Заглушка	AISI 316L / 1.4404
12	** Прокладка	Медь; AISI 304 / 1.4301
41	Ручной вентиляционный клапан	AISI 303 / 1.4305; AISI 316L / 1.4404
51	Дренажный клапан	AISI 303 / 1.4305; AISI 316L / 1.4404
61	Устройство защиты от замерзания	AISI 303 / 1.4305; AISI 316L / 1.4404
71	Прерыватель вакуума	AISI 303 / 1.4305
72	Переходник	AISI 303 / 1.4305

\* Доступные запчасти \*\* Не применяется в версии NPT.

**НАПРАВЛЕНИЕ ПОТОКА**



*ИН - Горизонтальное*



*ИТ - Вертикальное сверху вниз*

КОДЫ ДЛЯ ЗАКАЗА FLT29TW								
МОДЕЛЬ	A29T	2	V	XX	ИH	L	80	E
FLT29TW – GJS-400-15 / 0.7040 ковкий чугун	A29T							
<b>Перепад давления</b>								
4,5 бар		2						
10 бар		3						
14 бар		4						
<b>Автоматический воздухоотводчик</b>								
Биметаллический воздухоотводчик (стандарт)			V					
Нет			X					
<b>Соединения на крышке</b>								
Нет				XX				
Резьбовые соединения 3/8" сверху и снизу, закрытые заглушками (обязательно, если рассматриваются какие-либо опции)				10				
<b>Опции</b>								
HVV, BDV, AFZ и VB21M имеют отдельные коды для заказа, см. соответствующую документацию.								
<b>Направление потока</b>								
Горизонтальное					ИH			
Вертикальное сверху вниз					IT			
<b>Присоединение</b>								
Фланцевый EN 1092-1 PN 16						L		
Фланцевый ASME B16.5 Class 150						U		
<b>Диаметр</b>								
3" или DN 80							80	
4" или DN 100							100	
<b>Специальные клапаны / Дополнения</b>								
Полное описание или дополнительные коды должны быть добавлены в случае нестандартной комбинации								E