

## КОНДЕНСАТООТВОДЧИК ПОПЛАВКОВЫЙ FLT17LC (1/2" - 3/4"; DN15 - 20)

### ОПИСАНИЕ

FLT17LC конденсатоотводчик со сферическим поплавком и встроенным термостатическим клапаном (для отвода воздуха и других неконденсируемых газов). Разработан для систем среднего и высокого давления. Типовое применение – теплообменное оборудование, емкости с паровой рубашкой и другие применения с непрерывным отводом конденсата.

### ОСНОВНЫЕ СВОЙСТВА

Постоянный отвод конденсата. Конденсат отводится при температуре насыщения. Не подвержен влиянию резких изменений нагрузок и перепада давления

- ОПЦИИ:** SLR – клапан для выпуска паровых пробок
- РАБОЧАЯ СРЕДА:** насыщенный или перегретый пар.
- ИСПОЛНЕНИЯ:** FLT17LC-4,5, FLT17LC-10, FLT17LC-14
- ТИПОРАЗМЕРЫ:** DN 1/2" – DN3/4"; DN15 FLT17LC – DN20
- ПРИСОЕДИНЕНИЕ:** внутренняя резьба ISO7/1 Rp (BS21) фланцевое EN 1092-2 PN16, ANSI
- УСТАНОВКА:** по умолчанию на горизонтальном трубопроводе, направление потока справа налево при виде на корпус - FLT17LC (L-R)



Под заказ возможно поставка:

- установка на горизонтальном трубопроводе, направление потока слева направо (L-R)
- установка на вертикальном трубопроводе, направление потока сверху вниз (V)

### МАКСИМАЛЬНЫЙ ПЕРЕПАД ДАВЛЕНИЯ

- FLT17LC-4,5: 4,5 бар  
 FLT17LC-10: 10 бар  
 FLT17LC-14: 14 бар

ТЕХНИЧЕСКИЕ ХАРАКТЕРИСТИКИ		
ФЛАНЦЕВЫЙ PN16*	ФЛАНЦЕВЫЙ ANSI 150 **	ТЕМПЕРАТУРА
ДАВЛЕНИЕ	ДАВЛЕНИЕ	
16 бар	15,4 бар	100 °C
15,5 бар	14,6 бар	150 °C
14,7 бар	13,8 бар	200 °C
13,9 бар	12,1 бар	250 °C

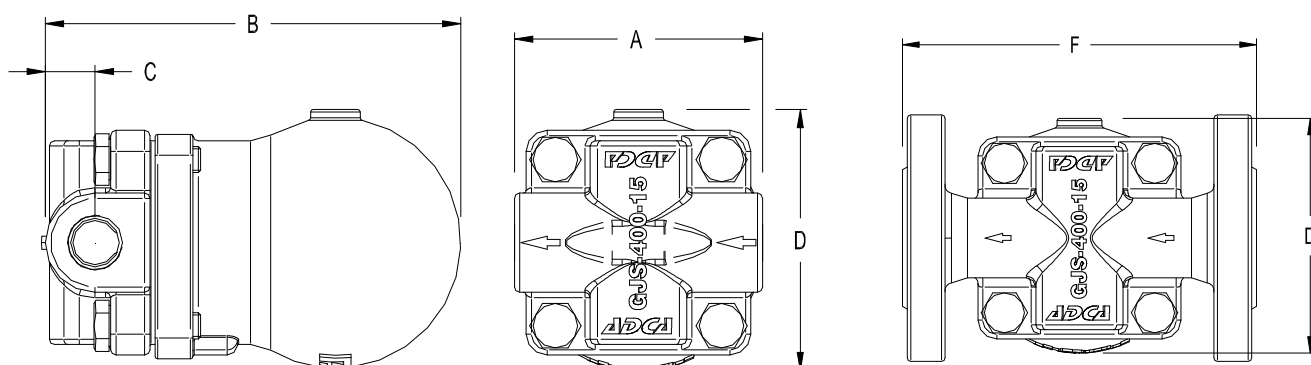
Максимальное рабочее давление 14 бар

Максимальная рабочая температура 198 °C

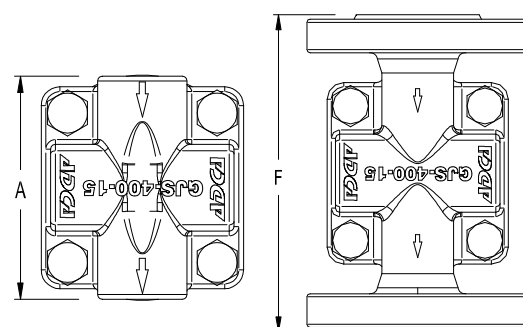
\* в соответствии с EN1092-2:2000 ; \*\* в соответствии с EN1759-1:2004

характеристики PN16 и ниже зависят от типа присоединения. Характеристики резьбового конденсатоотводчика соответствуют PN16.

ПРОПУСКНАЯ СПОСОБНОСТЬ, кг/ч														
ТИП	DN	ПЕРЕПАД ДАВЛЕНИЯ, бар												
		0,5	1	1,5	2	3	4,5	6	7	8	9	10	12	14
FLT17LC-4,5	15 - 20	200	280	320	360	400	495							
FLT17LC-10	15 - 20	110	140	175	190	230	280	300	330	350	390	405		
FLT17LC-14	15 - 20	70	100	120	140	155	190	210	220	225	230	260	280	300



ГАБАРИТНЫЕ РАЗМЕРЫ, мм									
резьбовой					EN PN16		ANSI 150		
DN	A	B	C	D	МАССА, кг	F	МАССА, кг	F	МАССА, кг
15-1/2"	95	160	23	100	3,5	150	5	150	4,5
20-3/4"	95	160	23	100	3,5	150	5,5	150	4,7


**Вертикальное исполнение (V)**

СПЕЦИФИКАЦИЯ МАТЕРИАЛОВ		
№ п/п	НАИМЕНОВАНИЕ	МАТЕРИАЛ
1	корпус	GJS-400-15 / 0.7040
2	крышка	GJS-400-15 / 0.7040
3	*прокладка	Металлизированный графит
4	*седло	AISI 410 / 1.4006
5	*клапан	AISI 410 / 1.4006
6	*рычаг	AISI 304 / 1.4301
7	*поплавок	AISI 304 / 1.4301
8	* термостатический клапан	Нерж сталь (биметалл)
9	болт	сталь 8.8

\*Поставляемый ремнабор (под заказ)

