

КОНДЕНСАТООТВОДЧИК ПОПЛАВКОВЫЙ FLT17 (DN 11/2" – 2"; DN 40 – 50)

ОПИСАНИЕ

FLT17 конденсатоотводчик со сферическим поплавком и встроенным термостатическим клапаном (для отвода воздуха и других неконденсируемых газов). Разработан для систем среднего и высокого давления. Типовое применение – теплообменное оборудование, емкости с паровой рубашкой и другие применения с непрерывным отводом конденсата.

ОСНОВНЫЕ СВОЙСТВА

Постоянный отвод конденсата. Конденсат отводится при температуре насыщения. Не подвержен влиянию резких изменений нагрузок и перепада давления.

ОПЦИИ: SLR - клапан для выпуска паровых пробок.
РАБОЧАЯ СРЕДА: насыщенный или перегретый пар.
ИСПОЛНЕНИЯ: FLT17-4,5, FLT17-10, FLT17-14
ТИПОРАЗМЕРЫ: DN11/2" - DN2" ; DN40 – DN50
ПРИСОЕДИНЕНИЕ: внутренняя резьба ISO7/1 Rp (BS21) фланцевое EN 1092-2 PN16, ANSI
УСТАНОВКА: по умолчанию на горизонтальном трубопроводе, направление потока слева направо при виде на корпус - FLT17(R-L)

Под заказ возможно поставка:
 - установка на горизонтальном трубопроводе, направление потока справа налево(L-R)
 - установка на вертикальном трубопроводе, направление потока сверху вниз (V)

Внимание: данная конструкция НЕ позволяет менять направление потока.

МАКСИМАЛЬНЫЙ ПЕРЕПАД ДАВЛЕНИЯ

FLT17-4,5: 4,5 бар
 FLT17-10: 10 бар
 FLT17-14: 14 бар


ТЕХНИЧЕСКИЕ ХАРАКТЕРИСТИКИ

ФЛАНЦЕВЫЙ PN16*	ФЛАНЦЕВЫЙ ANSI 150 **	ТЕМПЕРАТУРА
ДАВЛЕНИЕ	ДАВЛЕНИЕ	
16 бар	15,4 бар	100 °C
15,5 бар	14,6 бар	150 °C
14,7 бар	13,8 бар	200 °C
13,9 бар	12,1 бар	250 °C

Максимальное рабочее давление 14 бар

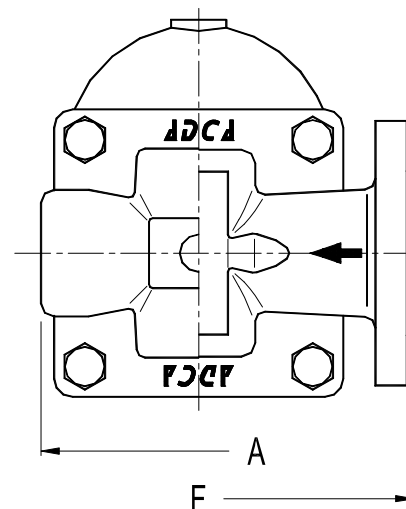
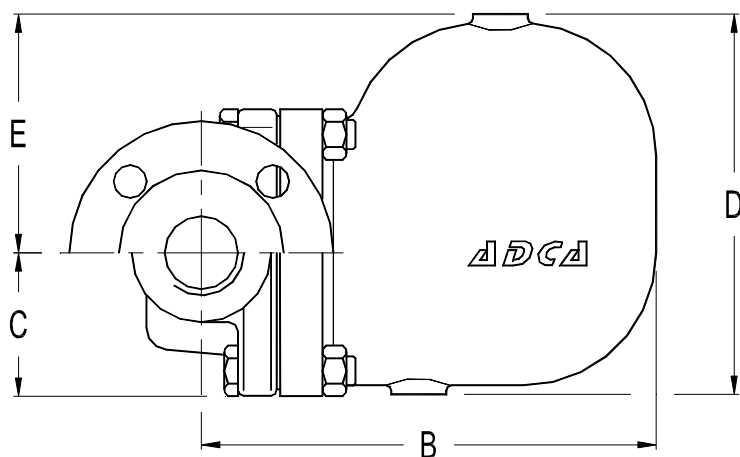
Максимальная рабочая температура 198 °C

* в соответствии с EN1092-2:2000 ; ** в соответствии с EN1759-1:2004

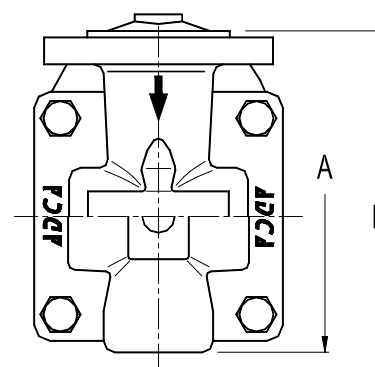
характеристики PN16 и ниже зависят от типа присоединения. Характеристики резьбового конденсатоотводчика соответствуют PN16.

ПРОПУСКНАЯ СПОСОБНОСТЬ, кг/ч

ТИП	DN	ПЕРЕПАД ДАВЛЕНИЯ, бар											
		0,1	0,3	0,5	0,7	1	1,5	2	4,5	7	10	12	14
FLT17-4,5	40-50	1050	1750	2400	2700	3400	3900	4500	7300				
FLT17-10	40-50	650	1100	1500	1700	2000	2600	3000	4000	5400	6200		
FLT17-14	40-50	430	720	950	1100	1300	1600	1800	2600	3250	3900	4210	4950



ГАБАРИТНЫЕ РАЗМЕРЫ, мм												
резьбовой							EN PN16			ANSI 150		
DN	A	B	C	D	E	МАССА, кг	F	B	МАССА, кг	F	B	МАССА, кг
40-11/2"	210	248	79	208	131	16,9	230	248	20,3	230	248	19,1
50-2"	210	248	79	208	131	17,5	230	248	20,7	230	248	20,5


Вертикальное исполнение (V)

СПЕЦИФИКАЦИЯ МАТЕРИАЛОВ		
№ п/п	НАИМЕНОВАНИЕ	МАТЕРИАЛ
1	корпус	GJS-400-15 / 0.7040
2	крышка	GJS-400-15 / 0.7040
3	*прокладка	Металлизированный графит
4	*седло	CF8 / 1.4308
5	*клапан	AISI 420 / 1.4021
6	*рычаг	AISI 304 / 1.4301
7	*поплавок	AISI 304 / 1.4301
8	* термостатический клапан	Нерж сталь (биметалл)
9	болт	сталь 8.8

*Поставляемый ремнабор (под заказ)

